

งานปรับปรุง  
อาคารยิมเนเซียม 1



Load center

Load Schedule : DISTRIBUTION BOARD  
 Capacity(CCT) : 24 cct.  
 Location : GYM  
 Connected to : MCCB FLOOR 1

3 Phase, 4 Wiras, 220/380 Volts  
 100 A , Busbar, 100% Neutral

CKT NO.	DESCRIPTION	Connected Load (VA)			Circuit Breaker			Conductor		Raceway	Note
		A	B	C	Pole	A	Ic	Size(Sq.mm.)	Type		
1	Lighthing F1	1000			1P	16		2 x 2.5	IEC 01	EMT 1/2"	
3	Lighthing F2		1000		1P	16		2 x 2.5	IEC 01	EMT 1/2"	
5	Plug Locker Room Men F2	3500			1P	25		2 x 4/2.5G	IEC 01	EMT 1/2"	
7	Plug Locker Room Women F2	3500			1P	25		2 x 4/2.5G	IEC 01	EMT 1/2"	
9	Plug Fitness 1		6200		1P	32		2 x 6/2.5G	IEC 01	EMT 3/4"	
11	Plug Fitness 2			6200	1P	32		2 x 6/2.5G	IEC 01	EMT 3/4"	
13	Plug Mild & Body Room	3500			1P	25		2 x 4/2.5G	IEC 01	EMT 1/2"	
15	Plug Score board		3500		1P	25		2 x 4/2.5G	IEC 01	EMT 1/2"	
17											
19											
21											
23											
2	A/C #1	2500			1P	25		2 x 4/2.5G	IEC 01	EMT 1/2"	
4	A/C #2		2500		1P	25		2 x 4/2.5G	IEC 01	EMT 1/2"	
6	A/C #3			2500	1P	25		2 x 4/2.5G	IEC 01	EMT 1/2"	
8	A/C #4	2500			1P	25		2 x 4/2.5G	IEC 01	EMT 1/2"	
10	A/C #5		2500		1P	25		2 x 4/2.5G	IEC 01	EMT 1/2"	
12	A/C #6			2500	1P	25		2 x 4/2.5G	IEC 01	EMT 1/2"	
14	A/C #7			2500	1P	25		2 x 4/2.5G	IEC 01	EMT 1/2"	
16											
18											
20											
22											
24											
Total Connected Load (VA)		14500	13700	13700	main CB			Main Feeder		Raceway	
0.8 Demand Load (VA)		33520			3P	80	100	AT/AF	35*4/10G	IEC 01	Rackway 100*50

Symmetrical Short Circuit Current shall be >= 10 KA(Rms) At 240/415 V

ARCHITECT  
 วุฒิชัย คุณเมือง กต.13799

INTERIOR ARCHITECT

ENGINEER

STRUCTURAL ENGINEER

ELECTRICAL ENGINEER

MECHANICAL ENGINEER

SANITARY ENGINEER

DRAWN  
 วุฒิชัย คุณเมือง กต.13799

CHECKED :  
 DATE :

REVISE

NO	DESCRIPTION	DATE

PROJECT:

งานปรับปรุง  
 อาคารยิมเนเซียม 1  
 ● แบบสำหรับปรับปรุงอาคาร

OWNER:  
 คณะอุตสาหกรรม  
 มหาวิทยาลัยเทคโนโลยีพระจอมเกล้าธนบุรี

DATE :09/25/2024

DRAWING SCALE

DRAWING TITLE  
 ตารางโหลดไฟฟ้า

DRAWING NUMBER  
 ID-01.1



ARCHITECT

วุฒิชัย คุ้มเนื่อง กต.13799

*(Signature)*

INTERIOR ARCHITECT

ENGINEER

STRUCTURAL ENGINEER

ELECTRICAL ENGINEER

*(Signature)*

MECHANICAL ENGINEER

SANITARY ENGINEER

DRAWN

วุฒิชัย คุ้มเนื่อง กต.13799

CHECKED :

DATE :

REVISE

NO	DESCRIPTION	DATE

PROJECT:

งานปรับปรุง

อาคารยิมเนเซียม 1

● แผนสำหรับปรับปรุงอาคาร

OWNER:

มหาวิทยาลัยราชภัฏวไลยอลงกรณ์

มหาวิทยาลัยราชภัฏวไลยอลงกรณ์ ในพระบรมราชูปถัมภ์

DATE :09/25/2024

DRAWING SCALE

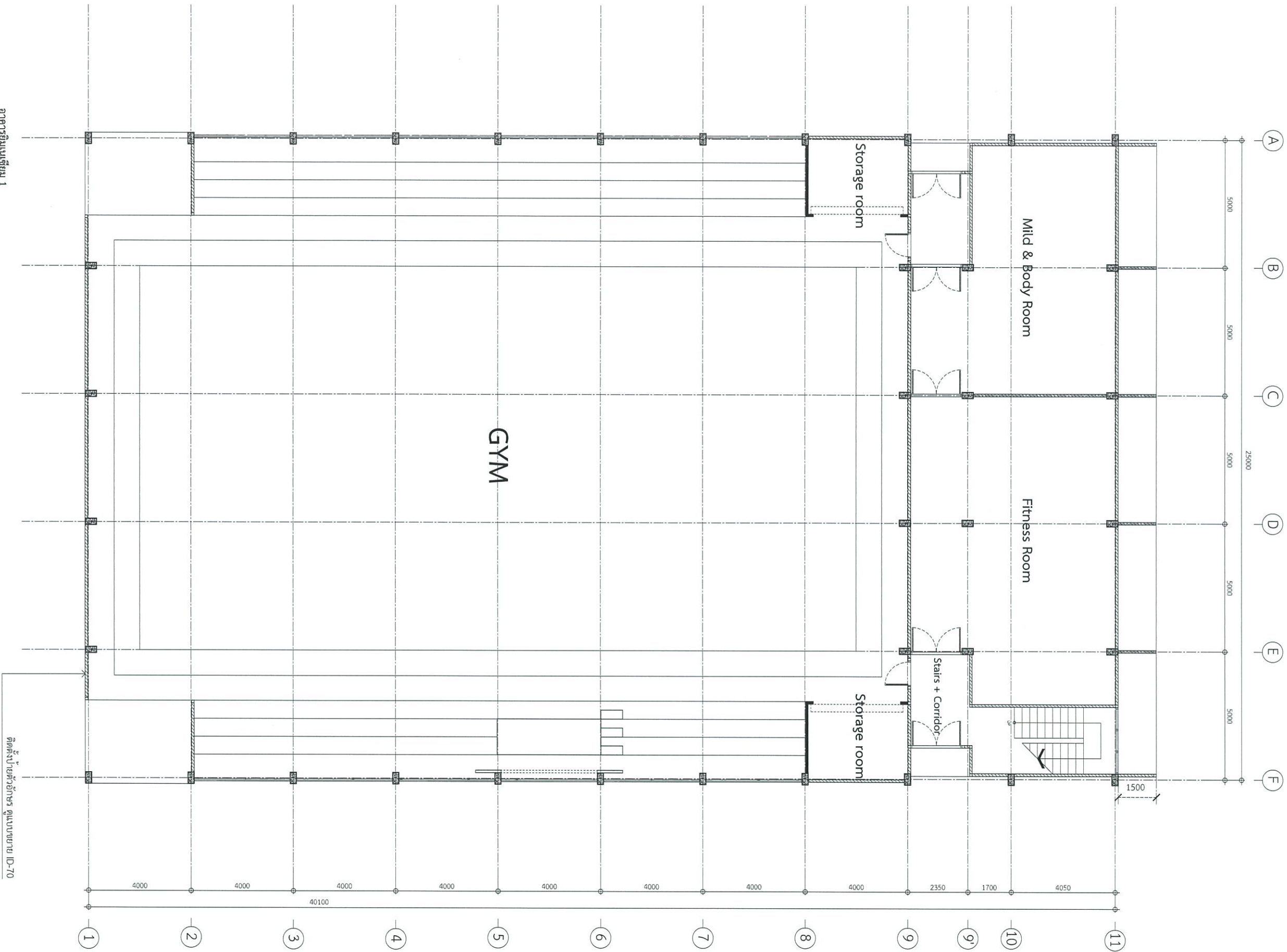
1:150

DRAWING TITLE

1st FLOOR PLAN

DRAWING NUMBER

ID-02



01  
ID-02

อาคารยิมเนเซียม 1  
คณะครุศาสตร์ มหาวิทยาลัยราชภัฏวไลยอลงกรณ์ ในพระบรมราชูปถัมภ์

1st FLOOR PLAN

SCALE  
1 : 150

ติดต่อช่างเทคนิค ช่างเขียน ID-70

ARCHITECT

วุฒิชัย คุ้มเนื่อง กสจ.13799

*(Signature)*

ARCHITECT

INTERIOR ARCHITECT

ENGINEER

STRUCTURAL ENGINEER

ELECTRICAL ENGINEER

MECHANICAL ENGINEER

SANITARY ENGINEER

DRAWN

วุฒิชัย คุ้มเนื่อง กสจ.13799

CHECKED :

DATE :

REVISE

NO	DESCRIPTION	DATE

PROJECT:

งานปรับปรุง  
อาคารยิมเนเซียม 1

● แบนสำหรับปรับปรุงอาคาร

OWNER:

มหาวิทยาลัยราชภัฏวไลยอลงกรณ์ ในพระบรมราชูปถัมภ์

DATE :09/25/2024

DRAWING SCALE

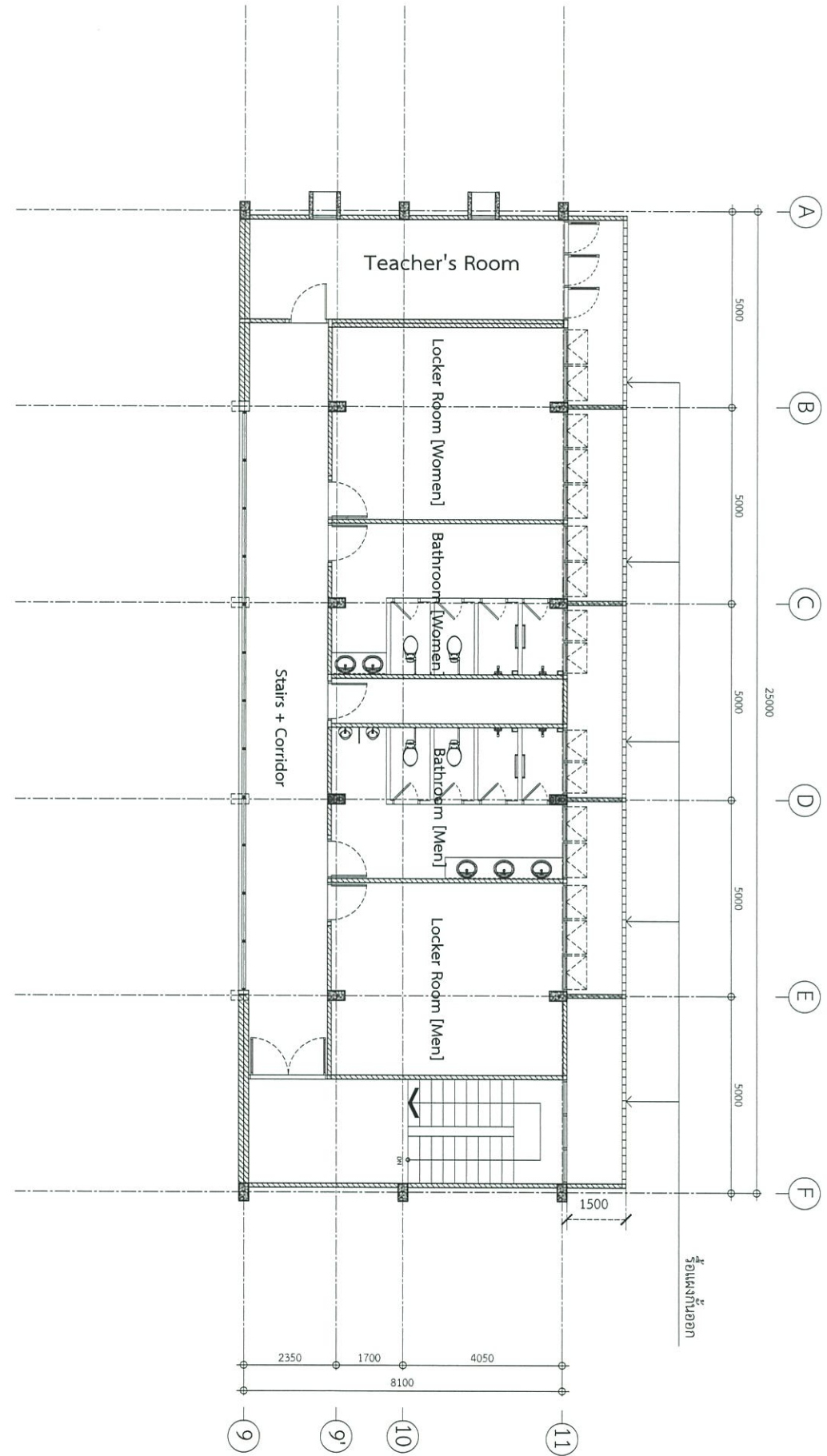
1:150

DRAWING TITLE

ผังพื้นที่ 1

DRAWING NUMBER

ID-03



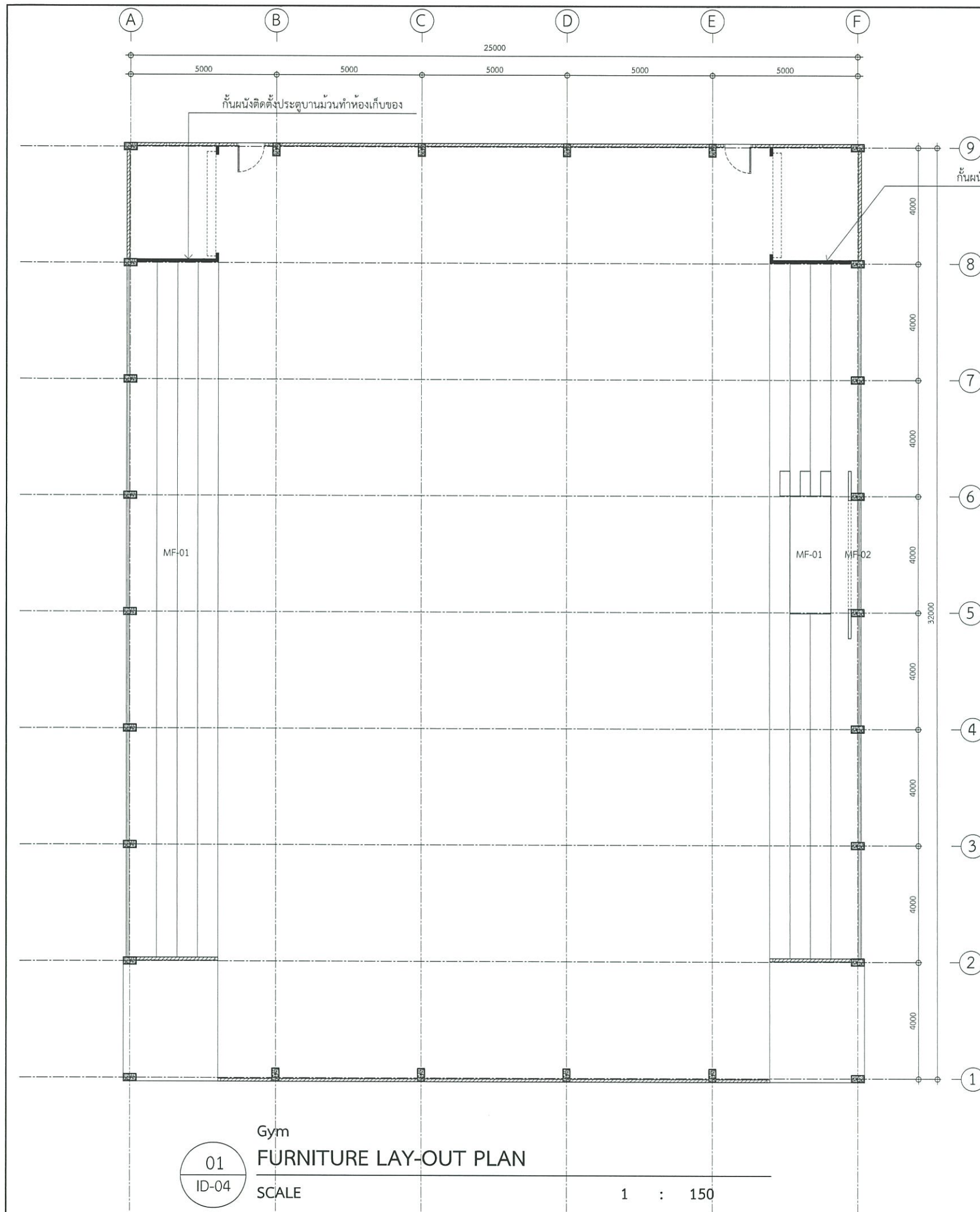
01  
ID-03

อาคารยิมเนเซียม 1  
คณะครุศาสตร์ มหาวิทยาลัยราชภัฏวไลยอลงกรณ์ ในพระบรมราชูปถัมภ์

SCALE

1 : 150

2nd FLOOR PLAN



งานปรับปรุง  
อาคารยิมเนเซียม 1  
คณะครุศาสตร์ มหาวิทยาลัยราชภัฏวไลยอลงกรณ์ ในพระบรมราชูปถัมภ์  
Gym FURNITURE LIST

CODE	DESCRIPTION	REMARK
MF-01	แท่นที่นั่งประธานและอัฒจันทร์	
MF-02	Scoreboard	

01  
ID-04  
Gym  
FURNITURE LAY-OUT PLAN  
SCALE 1 : 150

ARCHITECT  
วุฒิชัย คุ้มเมือง ภค.13799

INTERIOR ARCHITECT

ENGINEER  
STRUCTURAL ENGINEER

ELECTRICAL ENGINEER  
MECHANICAL ENGINEER

SANITARY ENGINEER

DRAWN  
วุฒิชัย คุ้มเมือง ภค.13799

CHECKED :  
DATE :

NO	DESCRIPTION	DATE

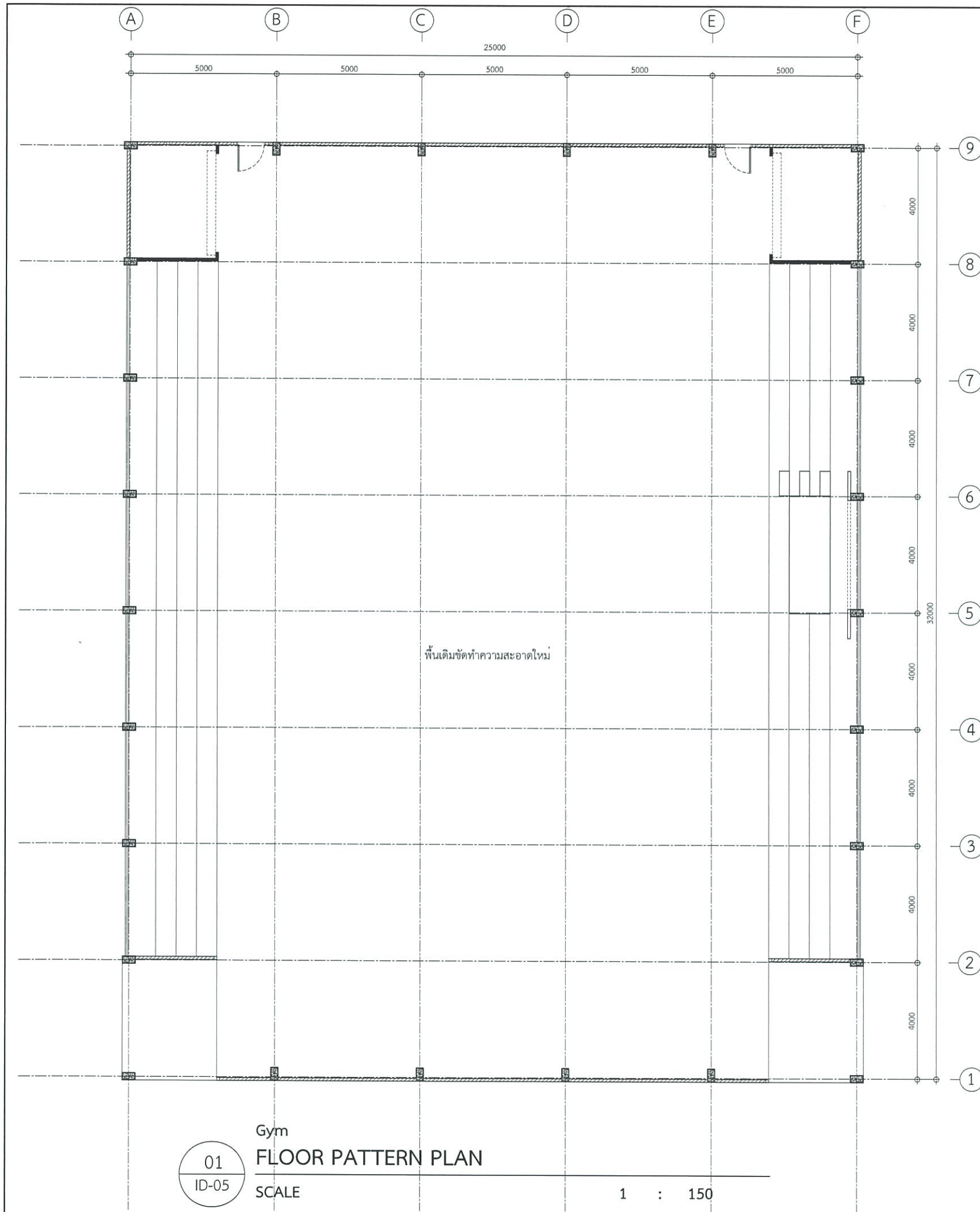
PROJECT:  
งานปรับปรุง  
อาคารยิมเนเซียม 1  
● แบบสำหรับปรับปรุงอาคาร

OWNER:  
คณะครุศาสตร์  
มหาวิทยาลัยราชภัฏวไลยอลงกรณ์ ในพระบรมราชูปถัมภ์

DATE :09/25/2024  
DRAWING SCALE  
1:150  
DRAWING TITLE  
FURNITURE LAY-OUT PLAN

DRAWING NUMBER  
ID-04

รายละเอียดในแบบแปลนจะแสดงการตรวจสอบความถูกต้องของงานทุกครั้งที่มีการก่อสร้าง



01  
ID-05

Gym  
**FLOOR PATTERN PLAN**  
SCALE 1 : 150

งานปรับปรุง  
อาคารยิมเนเซียม 1  
คณะครุศาสตร์ มหาวิทยาลัยราชภัฏวไลยอลงกรณ์ ในพระบรมราชูปถัมภ์  
Gym FLOOR PATTERN LIST

CODE	DESCRIPTION	REMARK

ARCHITECT  
วุฒิชัย คุ้มเมือง ภสศ.13799

INTERIOR ARCHITECT

ENGINEER  
STRUCTURAL ENGINEER

ELECTRICAL ENGINEER  
MECHANICAL ENGINEER

SANITARY ENGINEER

DRAWN  
วุฒิชัย คุ้มเมือง ภสศ.13799

CHECKED :  
DATE :

REVISE NO	DESCRIPTION	DATE

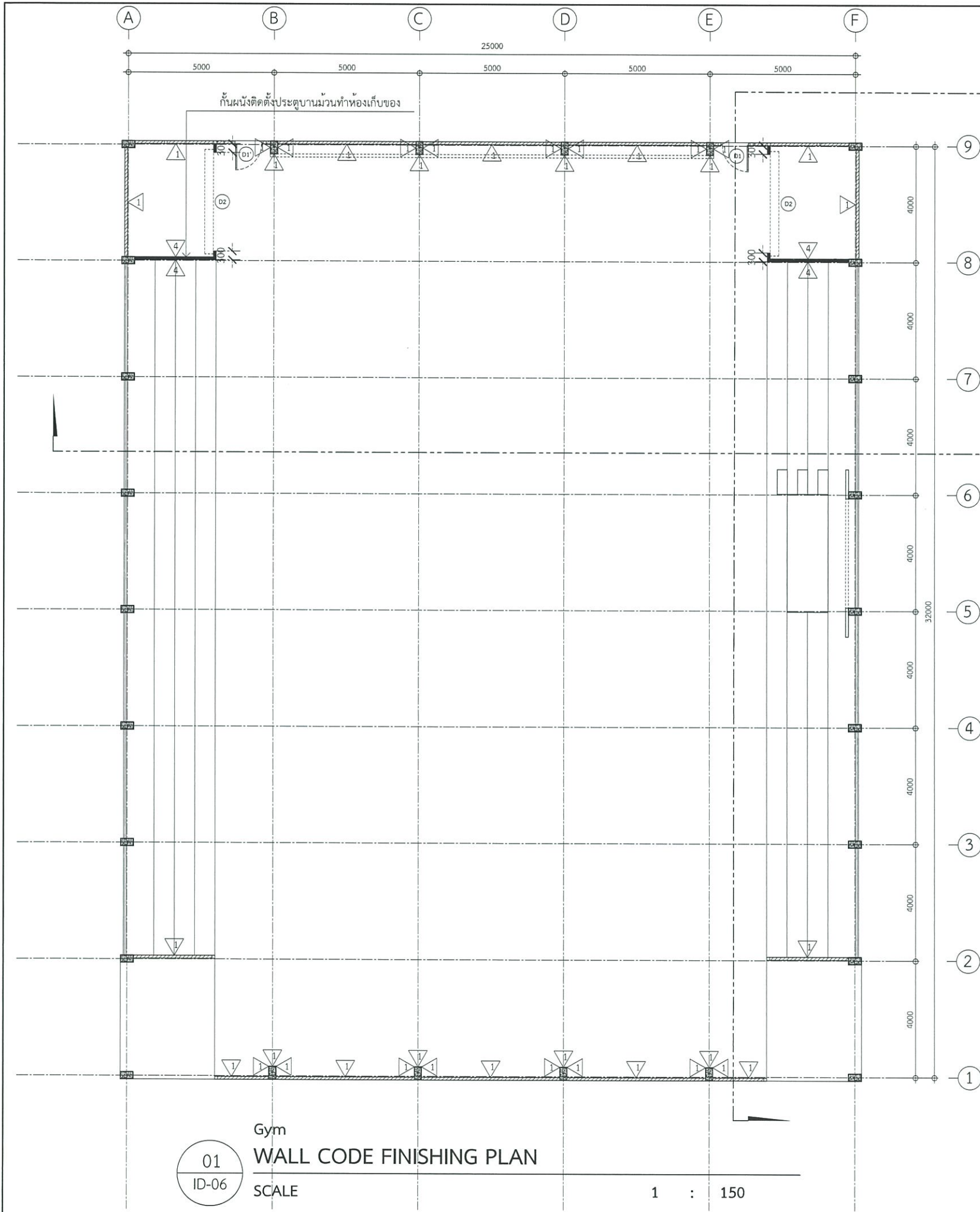
PROJECT:  
งานปรับปรุง อาคารยิมเนเซียม 1  
คณะครุศาสตร์ มหาวิทยาลัยราชภัฏวไลยอลงกรณ์ ในพระบรมราชูปถัมภ์

OWNER:  
คณะครุศาสตร์ มหาวิทยาลัยราชภัฏวไลยอลงกรณ์ ในพระบรมราชูปถัมภ์

DATE :09/25/2024  
DRAWING SCALE  
1:150  
DRAWING TITLE  
FLOOR PATTERN PLAN  
DRAWING NUMBER  
ID-05

รายละเอียดโครงสร้างแบบนี้เป็นทรัพย์สินทางปัญญาของบริษัทผู้ออกแบบการก่อสร้าง





Gym  
WALL CODE FINISHING PLAN  
SCALE 1 : 150

งานปรับปรุง  
อาคารยิมเนเซียม 1  
คณะครุศาสตร์ มหาวิทยาลัยราชภัฏวไลยอลงกรณ์ ในพระบรมราชูปถัมภ์  
Gym WALL CODE FINISHING LIST

CODE	DESCRIPTION	REMARK
△1	ผนังทาสีของ TOA หรือ Beyer หรือ JOTUN เฉดสีเทาอ่อน	
△4	ผนังโครงเคราเหล็กทาสี 2"x4"x2.3 mm.#60 cm. กรุผนังอิฐขัดมันบอร์ตันหนา 12 mm.ทาสีของ TOA หรือ Beyer หรือ JOTUN เฉดสีเทา	

ARCHITECT  
วุฒิชัย คุ้มเมือง ภสศ.13799

INTERIOR ARCHITECT

ENGINEER  
STRUCTURAL ENGINEER

ELECTRICAL ENGINEER  
MECHANICAL ENGINEER

SANITARY ENGINEER

DRAWN  
วุฒิชัย คุ้มเมือง ภสศ.13799

CHECKED :  
DATE :

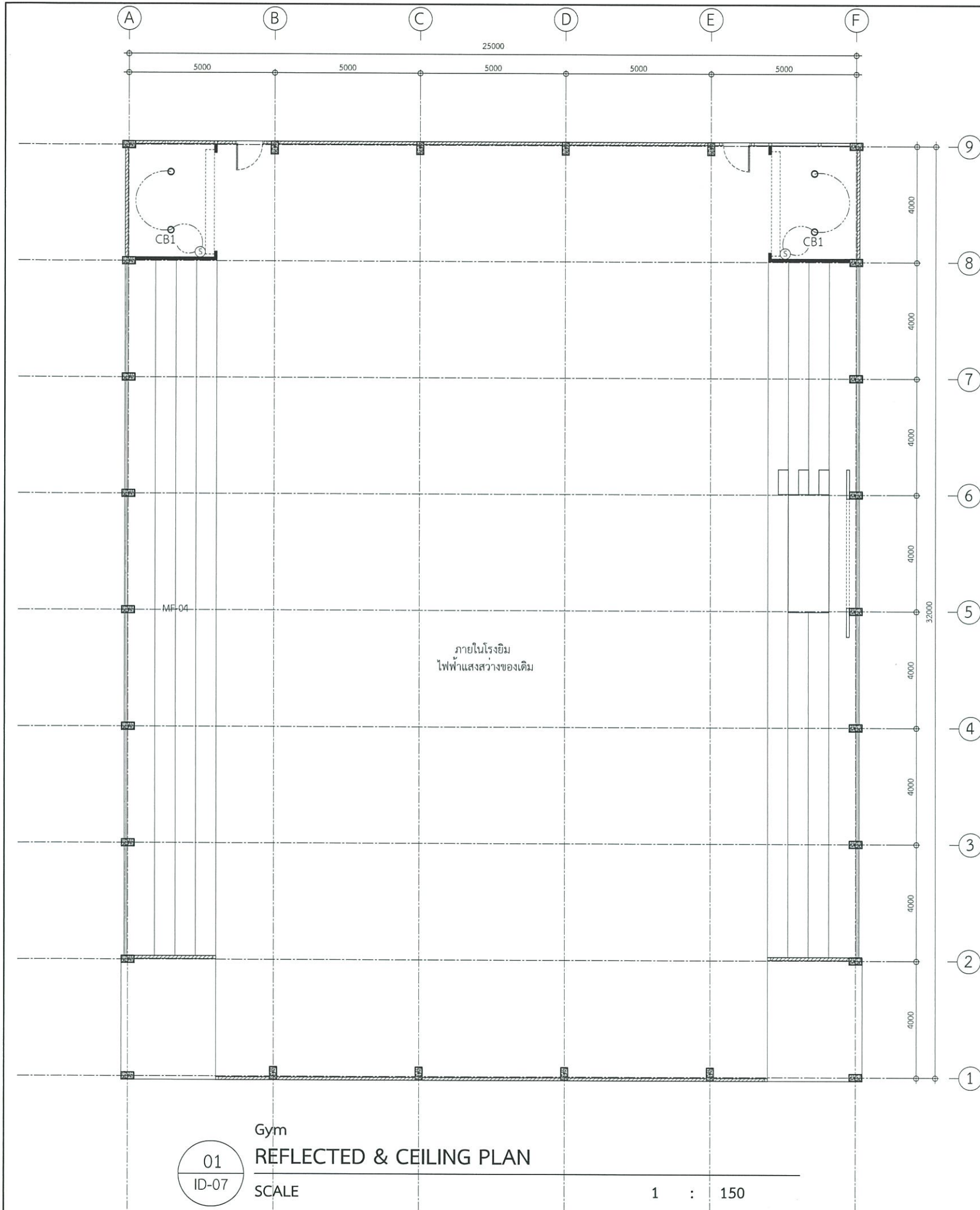
REVISE

NO	DESCRIPTION	DATE

PROJECT:  
งานปรับปรุง  
อาคารยิมเนเซียม 1  
● แบบสำหรับปรับปรุงอาคาร

OWNER:  
คณะครุศาสตร์  
มหาวิทยาลัยราชภัฏวไลยอลงกรณ์ ในพระบรมราชูปถัมภ์

DATE :09/25/2024  
DRAWING SCALE  
1:150  
DRAWING TITLE  
WALL CODE FINISHING PLAN  
DRAWING NUMBER  
ID-06



Gym  
REFLECTED & CEILING PLAN  
ID-07  
SCALE 1 : 150

งานปรับปรุง  
อาคารยิมเนเซียม 1  
คณะครุศาสตร์ มหาวิทยาลัยราชภัฏวไลยอลงกรณ์ ในพระบรมราชูปถัมภ์  
Gym CEILING FINISHED SPECIFICATION & LIGHTING FIXTURE

CODE	DESCRIPTION	REMARK
(C)	โคมไฟดาวไลท์ หน้ากลมลอย ขนาด 4 นิ้ว LED.6w (แสง Daylight )	
(S)	สวิตซ์ทางเดียว	
(C2)	ผ้าเพดานยิปซัมบอร์ด หน้า 9 มม. ชนิดขอบลาดเรียบทาสีเเคลดสีเทาเข้ม	

ARCHITECT  
วุฒิชัย คุ้มเมือง ภสศ.13799

INTERIOR ARCHITECT

ENGINEER  
STRUCTURAL ENGINEER

ELECTRICAL ENGINEER  
MECHANICAL ENGINEER

SANITARY ENGINEER

DRAWN  
วุฒิชัย คุ้มเมือง ภสศ.13799

CHECKED :  
DATE :

REVISE  
NO DESCRIPTION DATE

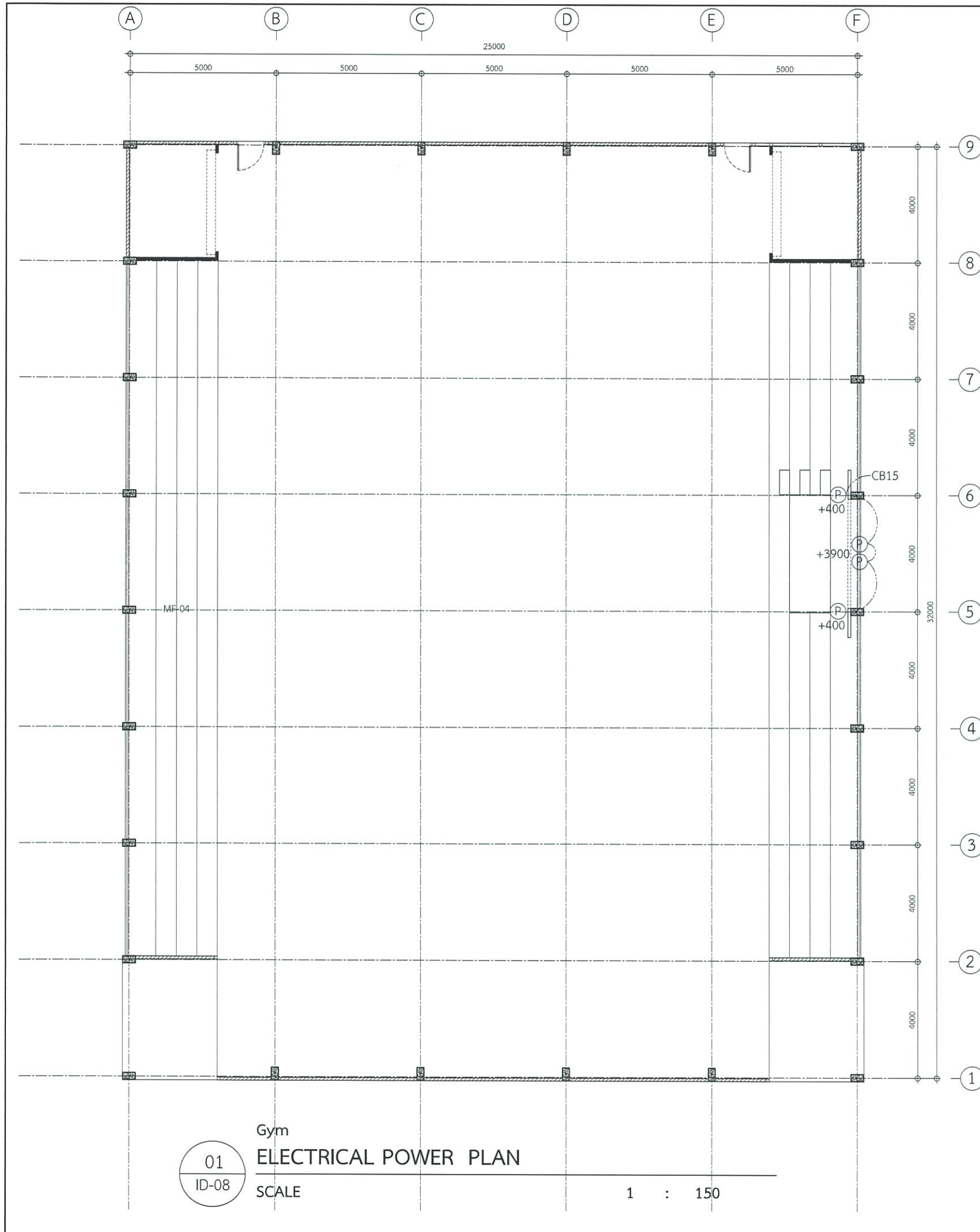
PROJECT:

งานปรับปรุง  
อาคารยิมเนเซียม 1  
● แบบสำหรับปรับปรุงอาคาร

OWNER:  
คณะครุศาสตร์  
มหาวิทยาลัยราชภัฏวไลยอลงกรณ์ ในพระบรมราชูปถัมภ์

DATE :09/25/2024  
DRAWING SCALE  
1:150  
DRAWING TITLE  
REFLECTED & CEILING PLAN  
DRAWING NUMBER  
ID-07

รายละเอียดการดำเนินงานและงบประมาณการดำเนินงานตามแบบร่างสถาปัตย์



งานปรับปรุง  
**อาคารยิมเนเซียม 1**  
 คณะครุศาสตร์ มหาวิทยาลัยราชภัฏวไลยอลงกรณ์ ในพระบรมราชูปถัมภ์  
**Gym ELECTRICAL FIXTURE LIST**

CODE	DESCRIPTION	REMARK
Ⓟ	ปลั๊กไฟ 2 ช่อง	

ARCHITECT  
 วุฒิชัย คุ้มเมือง ภสจ.13799

INTERIOR ARCHITECT

ENGINEER  
 STRUCTURAL ENGINEER  
 ELECTRICAL ENGINEER  
 MECHANICAL ENGINEER  
 SANITARY ENGINEER

DRAWN  
 วุฒิชัย คุ้มเมือง ภสจ.13799

CHECKED :  
 DATE :

NO	DESCRIPTION	DATE

PROJECT:  
 งานปรับปรุง  
 อาคารยิมเนเซียม 1  
 ● แบบสำหรับปรับปรุงอาคาร

OWNER:  
 คณะครุศาสตร์  
 มหาวิทยาลัยราชภัฏวไลยอลงกรณ์ ในพระบรมราชูปถัมภ์

DATE :09/25/2024  
 DRAWING SCALE  
 1:150  
 DRAWING TITLE  
 ELECTRICAL POWER PLAN

DRAWING NUMBER  
 ID-08

ARCHITECT		
วุฒิชัย	คุณเมือง	ภสศ.13799

INTERIOR ARCHITECT		

ENGINEER		
STRUCTURAL ENGINEER		

ELECTRICAL ENGINEER		
MECHANICAL ENGINEER		

SANITARY ENGINEER		

DRAWN		
วุฒิชัย	คุณเมือง	ภสศ.13799

CHECKED :		
DATE :		

REVISE		
NO	DESCRIPTION	DATE

PROJECT:
----------

งานปรับปรุง  
 อาคารยิมเนเซียม 1  
 ● แบบสำหรับปรับปรุงอาคาร

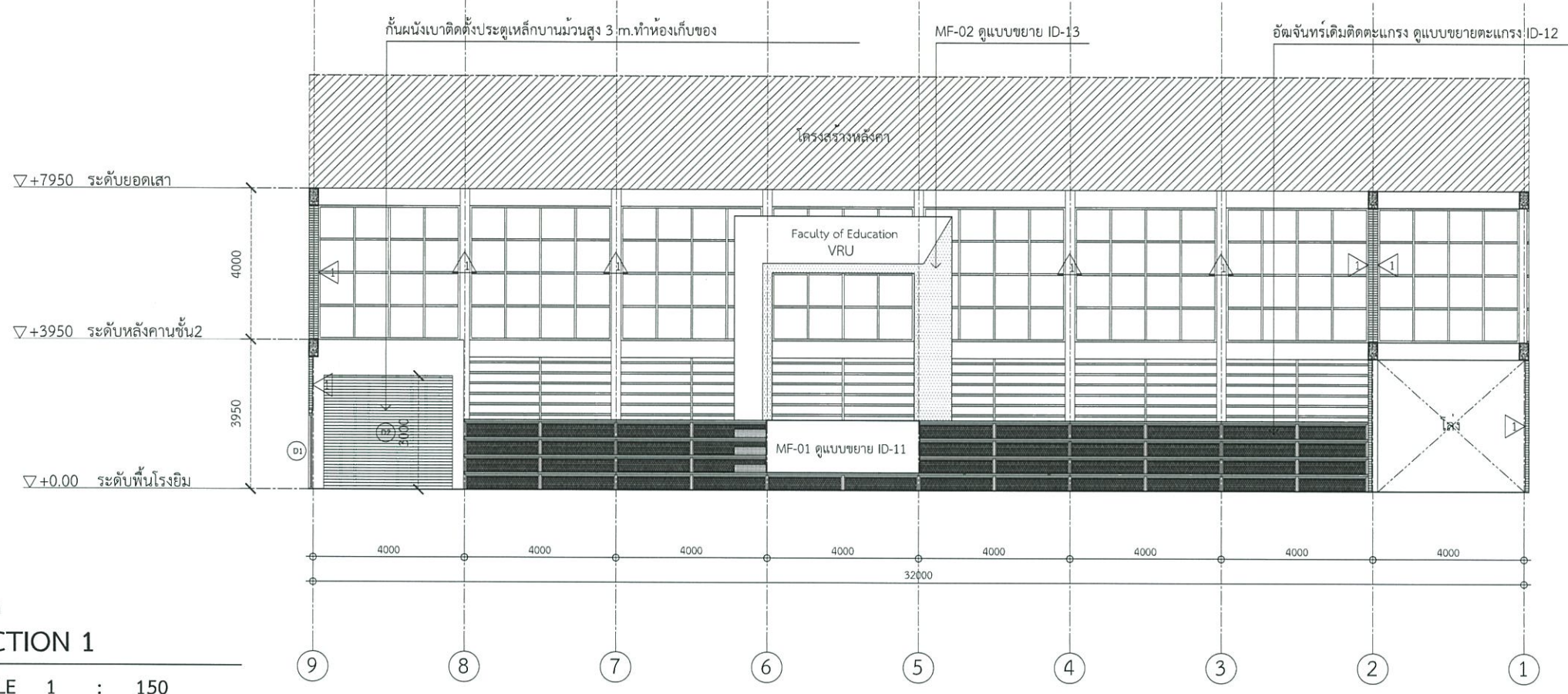
OWNER:  
 คณะครูอาจารย์  
 มหาวิทยาลัยราชภัฏวไลยอลงกรณ์ ในพระบรมราชูปถัมภ์

DATE :09/25/2024
------------------

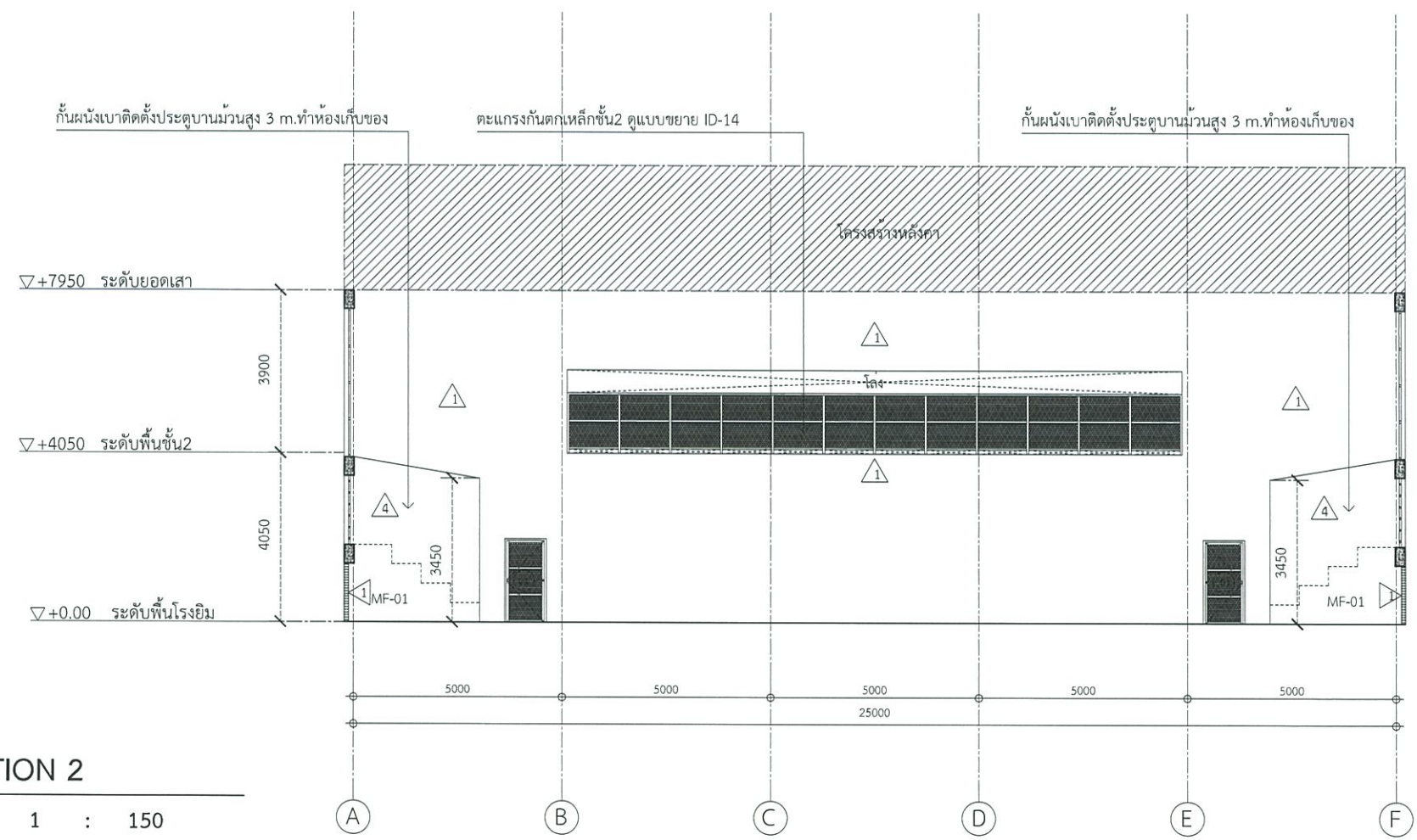
DRAWING SCALE
1:150

DRAWING TITLE
SECTION 1,SECTION 2

DRAWING NUMBER
ID-09

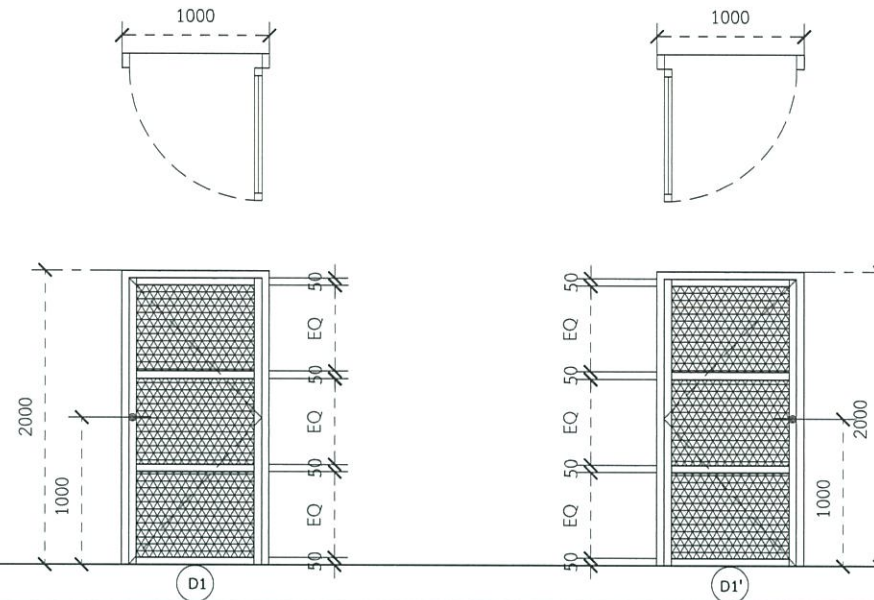


Gym  
**SECTION 1**  
 SCALE 1 : 150  
 01  
 ID-09



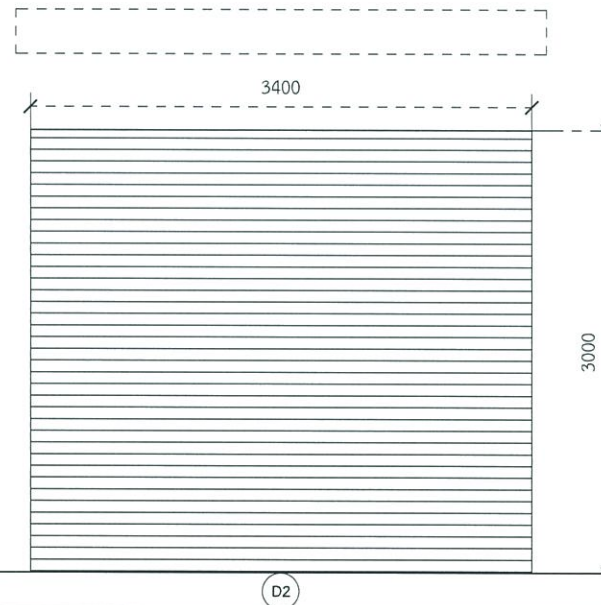
Gym  
**SECTION 2**  
 SCALE 1 : 150  
 02  
 ID-09

\*\*\*หมายเหตุ : ผนังปูนภายนอกอาคารทั้งหมด ทาสีใหม่ของ TOA หรือ Beyer หรือ JOTUN เฉดสีเทาอ่อน \*\*\*



▼ระดับพื้น

ประเภท	บานเปิด
กรอบบาน	เหล็กกล่อง 2"x2"หนา 2.3 mm. ทาสีน้ำมันเจดสีเหลือง
วงกบ	เหล็กกล่อง 2"x4"หนา 2.3 mm. ทาสีน้ำมันเจดสีดำ
ลูกพัก	ตะแกรงเหล็กฉีกหนา 2.3 mm. ทาสีน้ำมันเจดสีเหลือง
อุปกรณ์	ของ HAFELE' หรือเทียบเท่าครบชุด



▼ระดับพื้น

ประเภท	บานม้วน
กรอบบาน	-
วงกบ	-
ลูกพัก	ประตุม้วนเหล็ก ความหนาใบประตู 0.40 mm. สีเทา
อุปกรณ์	ตามมาตรฐานผู้ผลิต

ARCHITECT  
วุฒิชัย คุ้มเมือง ภสจ.13799

INTERIOR ARCHITECT

ENGINEER  
STRUCTURAL ENGINEER

ELECTRICAL ENGINEER  
...

MECHANICAL ENGINEER

SANITARY ENGINEER

DRAWN  
วุฒิชัย คุ้มเมือง ภสจ.13799

CHECKED :  
DATE :

REVISION	NO	DESCRIPTION	DATE

PROJECT:

งานปรับปรุง  
อาคารยิมเนเซียม 1  
● แบบสำหรับปรับปรุงอาคาร

OWNER:  
คณะศุภศาสตร์  
มหาวิทยาลัยราชภัฏวไลยอลงกรณ์ ในพระบรมราชูปถัมภ์

DATE :09/25/2024

DRAWING SCALE  
1:50

DRAWING TITLE  
แบบขยายประตู-หน้าต่าง

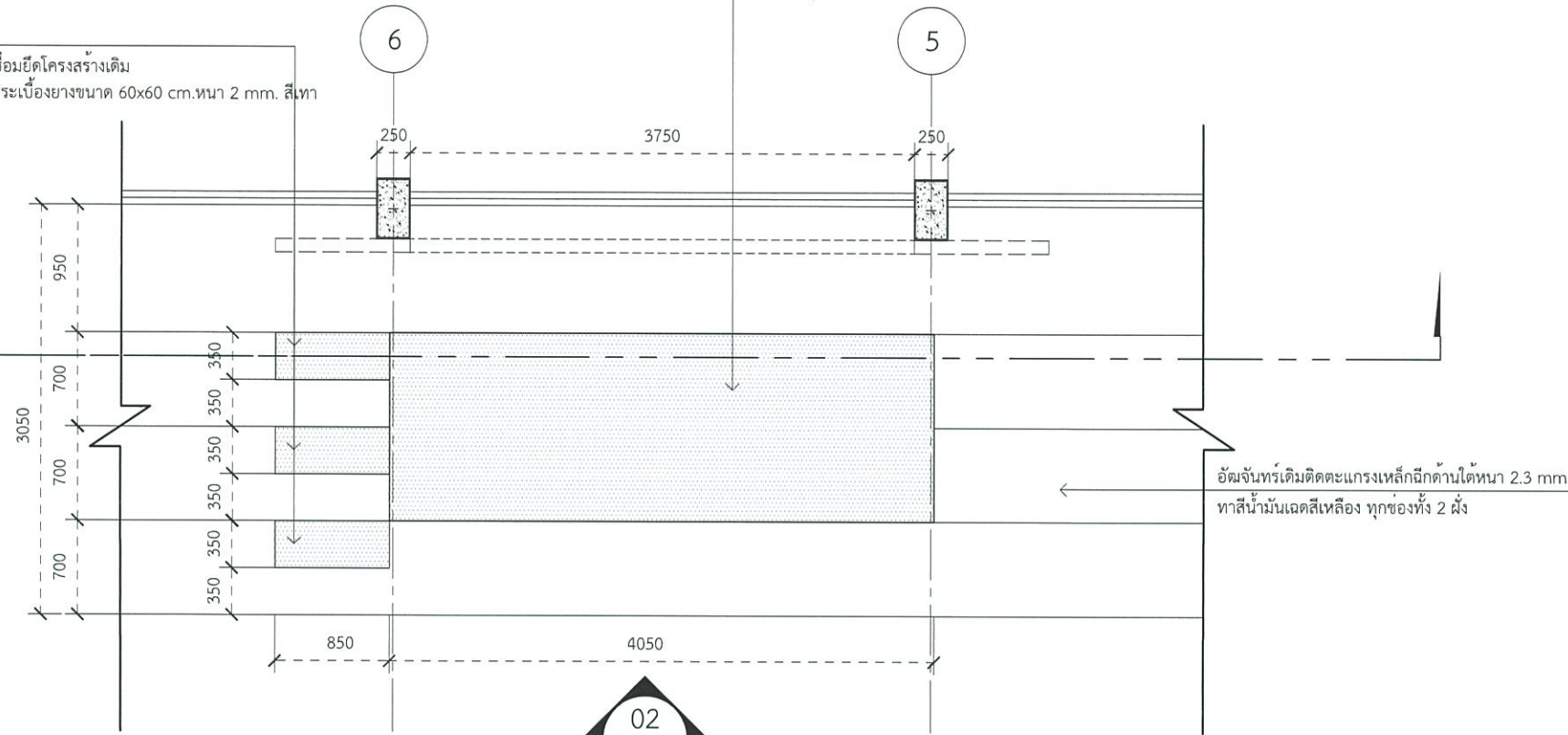
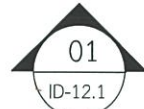
DRAWING NUMBER

GYM  
แบบขยาย MF-01

SCALE 1 : 50

ชั้นบันไดสำหรับขึ้นไปบนที่นั่งประธาน  
เหล็กกล่อง 2"x2"x2.3 mm. @ 40 cm.เชื่อมยึดโครงสร้างเดิม  
กรุแผ่นวีวบอร์ดหนา 20 mm.ปูทับด้วยกระเบื้องยางขนาด 60x60 cm.หนา 2 mm. สีเทา

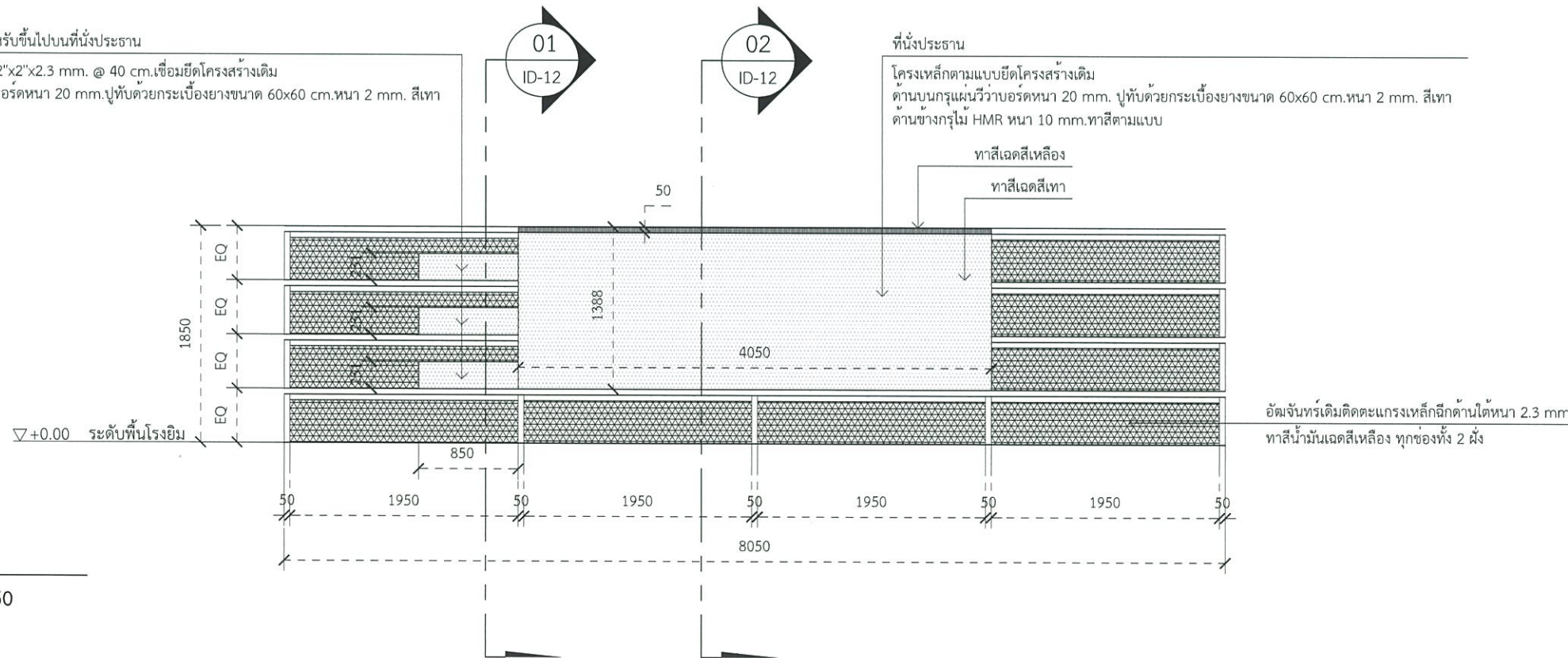
ที่นั่งประธาน  
โครงสร้างเหล็กตามแบบยึดโครงสร้างเดิม  
दानบุนกรแผ่นวีวบอร์ดหนา 20 mm. ปูทับด้วยกระเบื้องยางขนาด 60x60 cm.หนา 2 mm. สีเทา  
दानข้างกรูโม HMR หนา 10 mm.ทาสีตามแบบ



GYM  
01 PLAN [MF-01]  
SCALE 1 : 50

ชั้นบันไดสำหรับขึ้นไปบนที่นั่งประธาน  
เหล็กกล่อง 2"x2"x2.3 mm. @ 40 cm.เชื่อมยึดโครงสร้างเดิม  
กรุแผ่นวีวบอร์ดหนา 20 mm.ปูทับด้วยกระเบื้องยางขนาด 60x60 cm.หนา 2 mm. สีเทา

ที่นั่งประธาน  
โครงสร้างเหล็กตามแบบยึดโครงสร้างเดิม  
दानบุนกรแผ่นวีวบอร์ดหนา 20 mm. ปูทับด้วยกระเบื้องยางขนาด 60x60 cm.หนา 2 mm. สีเทา  
दानข้างกรูโม HMR หนา 10 mm.ทาสีตามแบบ



Gym  
02 ELEVATION 1  
SCALE 1 : 50



ARCHITECT		
วุฒิชัย	คุณเมือง	ภสค.13799
INTERIOR ARCHITECT		
ENGINEER		
STRUCTURAL ENGINEER		
ELECTRICAL ENGINEER		
MECHANICAL ENGINEER		
SANITARY ENGINEER		
DRAWN		
วุฒิชัย	คุณเมือง	ภสค.13799
CHECKED :		
DATE :		
REVISE		
NO	DESCRIPTION	DATE
PROJECT:		

งานปรับปรุง อาคารยิมเนเซียม 1		
● แบบสำหรับปรับปรุงอาคาร		
OWNER:		
มหาวิทยาลัยราชภัฏวไลยอลงกรณ์ ในพระบรมราชูปถัมภ์		
DATE :09/25/2024		
DRAWING SCALE		
1:50		
DRAWING TITLE		
แบบขยาย MF-01 [1]		
DRAWING NUMBER		
ID-11		



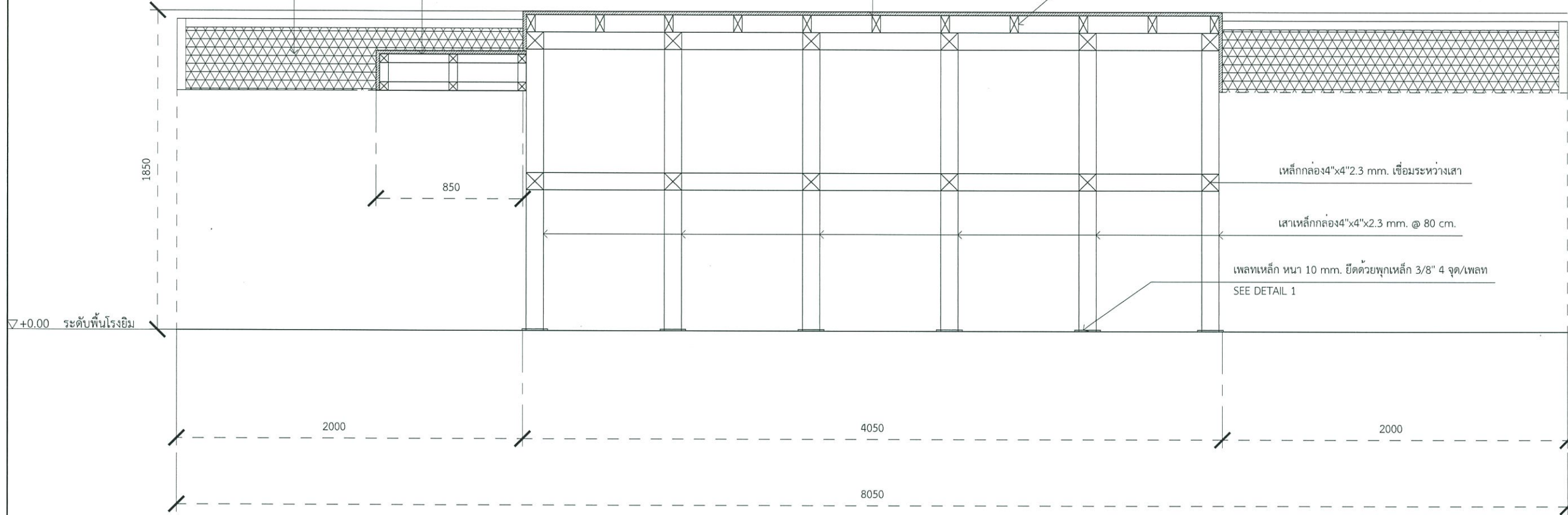
GYM  
แบบขยาย MF-01

SCALE 1 : 25

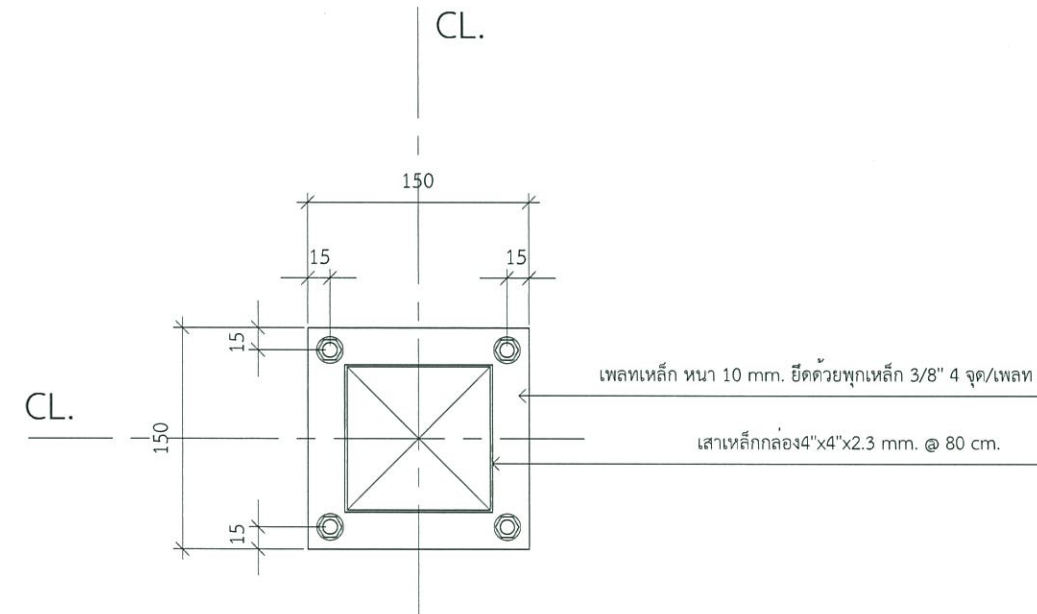
อัฒจันทร์เดิมติดตะแกรงเหล็กฉีกหนา 2.3 mm.  
ทำสีน้ำมันเเคลสีเหลือง ทุกช่องทั้ง 2 มั่ง

ชั้นบันไดสำหรับขึ้นไปบนที่นั่งประธาน  
เหล็กกล่อง 2"x2"x2.3 mm. @ 40 cm. เชื่อมยึดโครงสร้างเดิม  
กรุแผ่นวีว้าบอร์ดหนา 20 mm. ปูทับด้วยกระเบื้องยางขนาด 60x60 cm. หนา 2 mm. สีเทา

ด้านบนกรุแผ่นวีว้าบอร์ดหนา 20 mm. ปูทับด้วยกระเบื้องยางขนาด 60x60 cm. หนา 2 mm. สีเทา  
เหล็กกล่อง 2"x4"x2.3 mm. # 40 cm.



GYM  
01 SECTION 3  
ID-12.1 SCALE 1 : 25



GYM  
02 DETAIL 1  
ID-12.1 SCALE 1 : 5



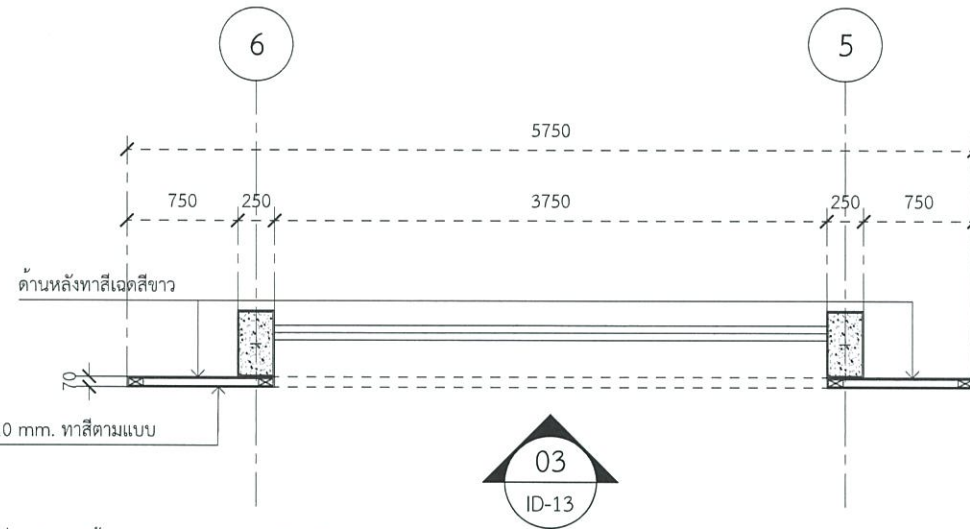
ARCHITECT		
วุฒิชัย	คุณเมือง ภสค.13799	
INTERIOR ARCHITECT		
ENGINEER		
STRUCTURAL ENGINEER		
ELECTRICAL ENGINEER		
MECHANICAL ENGINEER		
SANITARY ENGINEER		
DRAWN		
วุฒิชัย	คุณเมือง ภสค.13799	
CHECKED :		
DATE :		
REVISE		
NO	DESCRIPTION	DATE
PROJECT:		
งานปรับปรุง อาคารยิมเนเซียม 1 ● แบบสำหรับปรับปรุงอาคาร		
OWNER:		
คณะครูสตร มหาวิทยาลัยราชภัฏวชิรเวศกมล นครพนม		
DATE :09/25/2024		
DRAWING SCALE		
1:25		
DRAWING TITLE		
แบบขยาย MF-01 [3]		
DRAWING NUMBER		
ID-12.1		



GYM  
แบบขยาย MF-02

SCALE 1 : 50

01  
ID-13  
Gym  
PLAN [MF-02]  
SCALE 1 : 50



โครงสร้างเหล็ก ทุ้ม HMR หนา 10 mm. ทาสีตามแบบ

โครงสร้างเหล็ก ทุ้ม HMR หนา 10 mm. ทาสีเฉดสีเทา

โครงสร้างเหล็ก ทุ้ม HMR หนา 10 mm. ทาสีเฉดสีเหลือง

ตัวอักษรพลาสติกสีดำ หนา 10 mm. รูปแบบตัวอักษรเลือกภายหลัง

▽+5400 ระดับสูงสุด

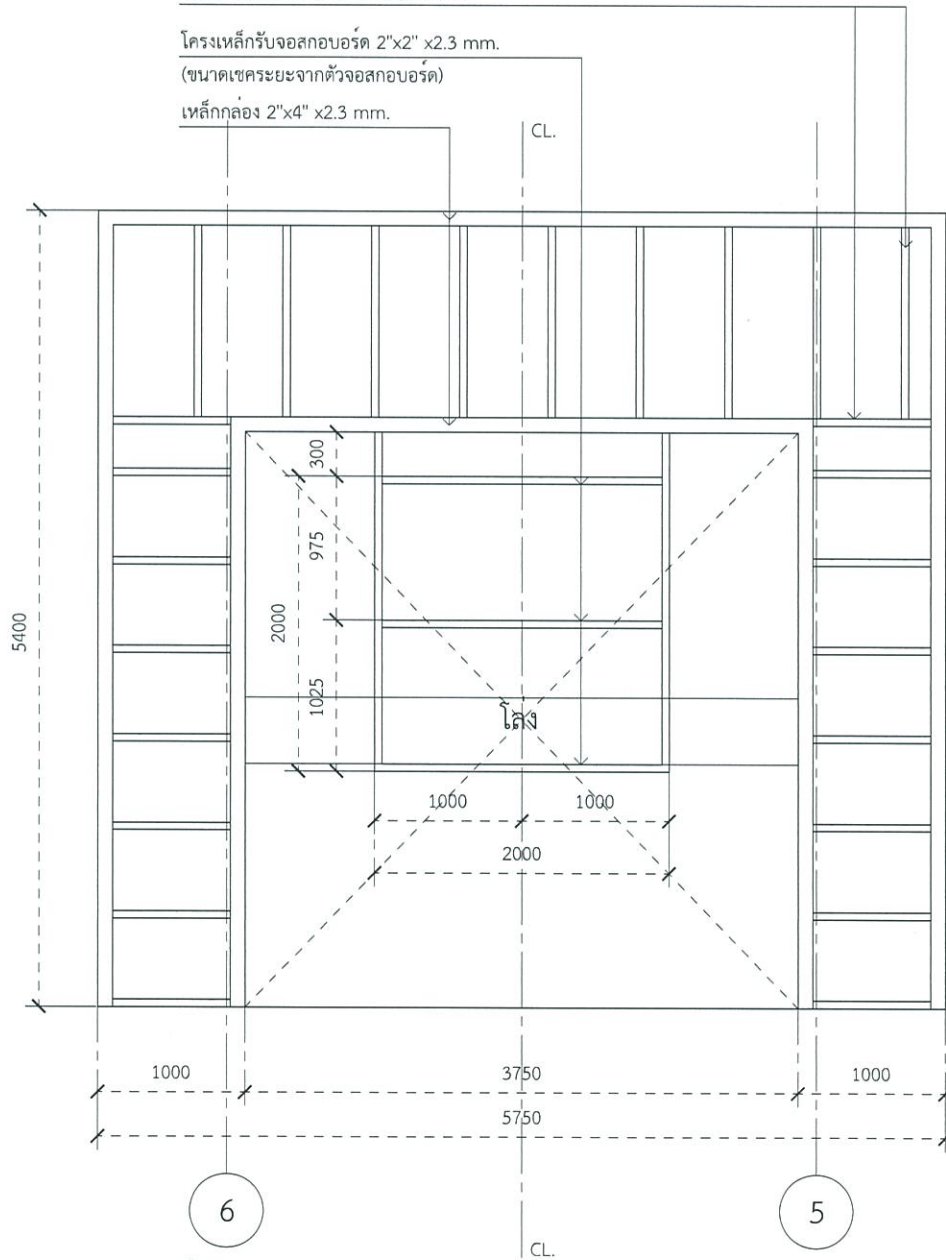
▽+0.00 ระดับพื้นชั้นบนสุดของอิมจันทร์

03  
ID-13  
Gym  
ELEVATION 1 [MF-02]  
SCALE 1 : 50

เหล็กกล่อง 2"x2" x2.3 mm. @ 60 cm.

โครงเหล็กรับจอลอบอร์ด 2"x2" x2.3 mm.  
(ขนาดระยะห่างจากตัวจอลอบอร์ด)

เหล็กกล่อง 2"x4" x2.3 mm.



02  
ID-13  
Gym  
โครงสร้างเหล็ก [MF-02]  
SCALE 1 : 50

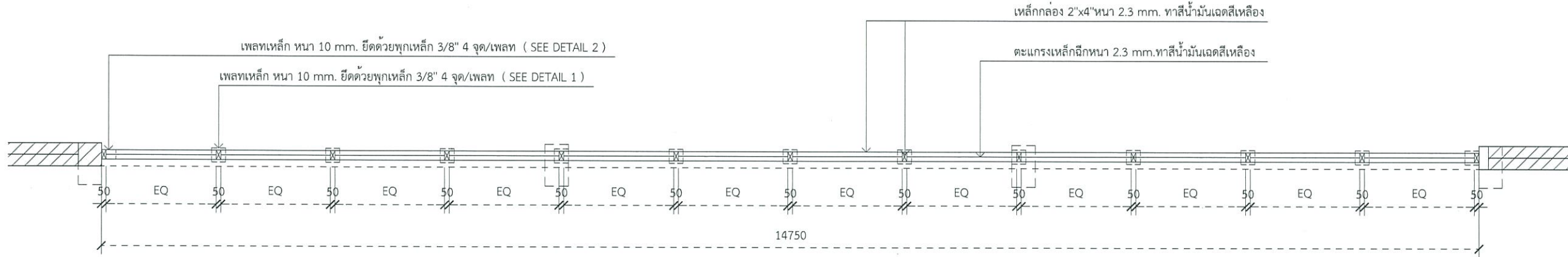


ARCHITECT		
วุฒิชัย	คุณเมือง	ภคด.13799
<i>(Signature)</i>		
INTERIOR ARCHITECT		
ENGINEER		
STRUCTURAL ENGINEER		
ELECTRICAL ENGINEER		
MECHANICAL ENGINEER		
SANITARY ENGINEER		
DRAWN		
วุฒิชัย	คุณเมือง	ภคด.13799
CHECKED :		
DATE :		
REVISE		
NO	DESCRIPTION	DATE
PROJECT:		
งานปรับปรุง		
อาคารยิมเนเซียม 1		
● แบบสำหรับปรับปรุงอาคาร		
OWNER:		
มหาวิทยาลัยราชภัฏวชิรเวศน์		
DATE :09/25/2024		
DRAWING SCALE		
1:50		
DRAWING TITLE		
แบบขยาย MF-02		
DRAWING NUMBER		
ID-13		

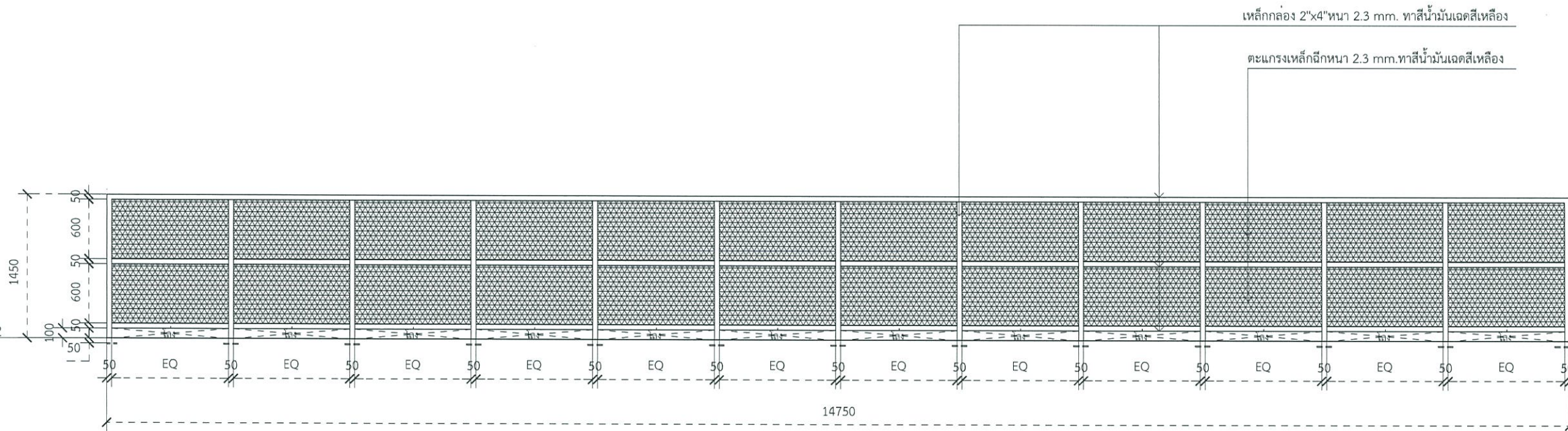
GYM

# แบบขยาย ตะแกรงกันตกเหล็กชั้น2

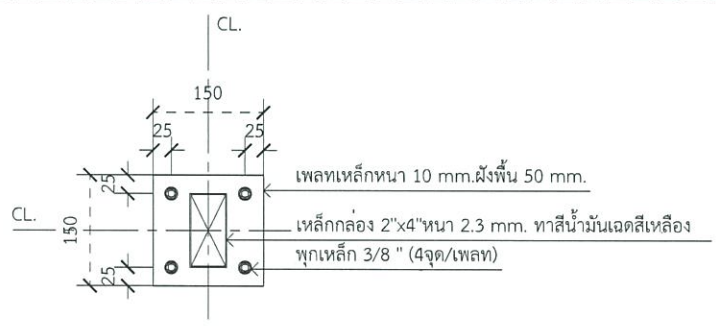
SCALE 1 : 50



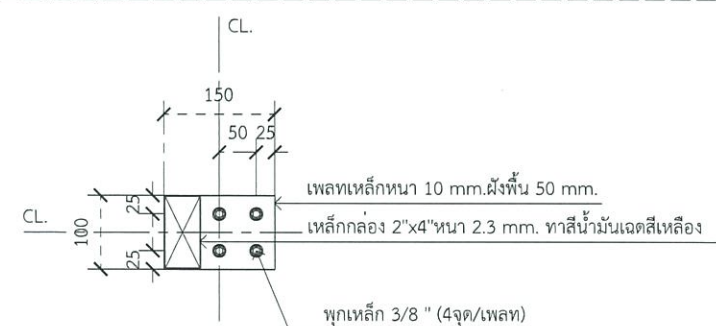
Gym  
**01 PLAN ตะแกรงกันตกเหล็กชั้น2**  
 ID-14 SCALE 1 : 50



Gym  
**02 ELEVATION 1 ตะแกรงกันตกเหล็กชั้น2**  
 ID-14 SCALE 1 : 50



Gym  
**03 DETAIL 1**  
 ID-14 SCALE 1 : 5



Gym  
**04 DETAIL 2**  
 ID-14 SCALE 1 : 5



ARCHITECT
วุฒิชัย คุ้มเมือง กสจ. 13799
INTERIOR ARCHITECT
ENGINEER
STRUCTURAL ENGINEER
ELECTRICAL ENGINEER
MECHANICAL ENGINEER
SANITARY ENGINEER
DRAWN
วุฒิชัย คุ้มเมือง กสจ. 13799
CHECKED :
DATE :
REVISE
NO DESCRIPTION DATE
PROJECT:

งานปรับปรุง  
 อาคารเรียนเนเซียม 1  
 ● แบบสำหรับปรับปรุงอาคาร  
 OWNER: คณะครูสชว.  
 มหาวิทยาลัยราชภัฏวชิรเวศน์ จังหวัดบุรีรัมย์  
 DATE :09/25/2024  
 DRAWING SCALE 1:50  
 DRAWING TITLE แบบขยาย ตะแกรงกันตกเหล็กชั้น2  
 DRAWING NUMBER ID-14



ARCHITECT

วุฒิชัย คุ้มเมือง ภค.13799

*(Signature)*

INTERIOR ARCHITECT

ENGINEER

STRUCTURAL ENGINEER

ELECTRICAL ENGINEER

*(Signature)*

MECHANICAL ENGINEER

SANITARY ENGINEER

DRAWN

วุฒิชัย คุ้มเมือง ภค.13799

CHECKED :

DATE :

REVISE

NO	DESCRIPTION	DATE

PROJECT:

งานปรับปรุง

อาคารยิมเนเซียม 1

● แบบสำหรับปรับปรุงอาคาร

OWNER:

คณะครูอาจารย์

มหาวิทยาลัยราชภัฏวไลยอลงกรณ์ ในพระบรมราชูปถัมภ์

DATE :09/25/2024

DRAWING SCALE

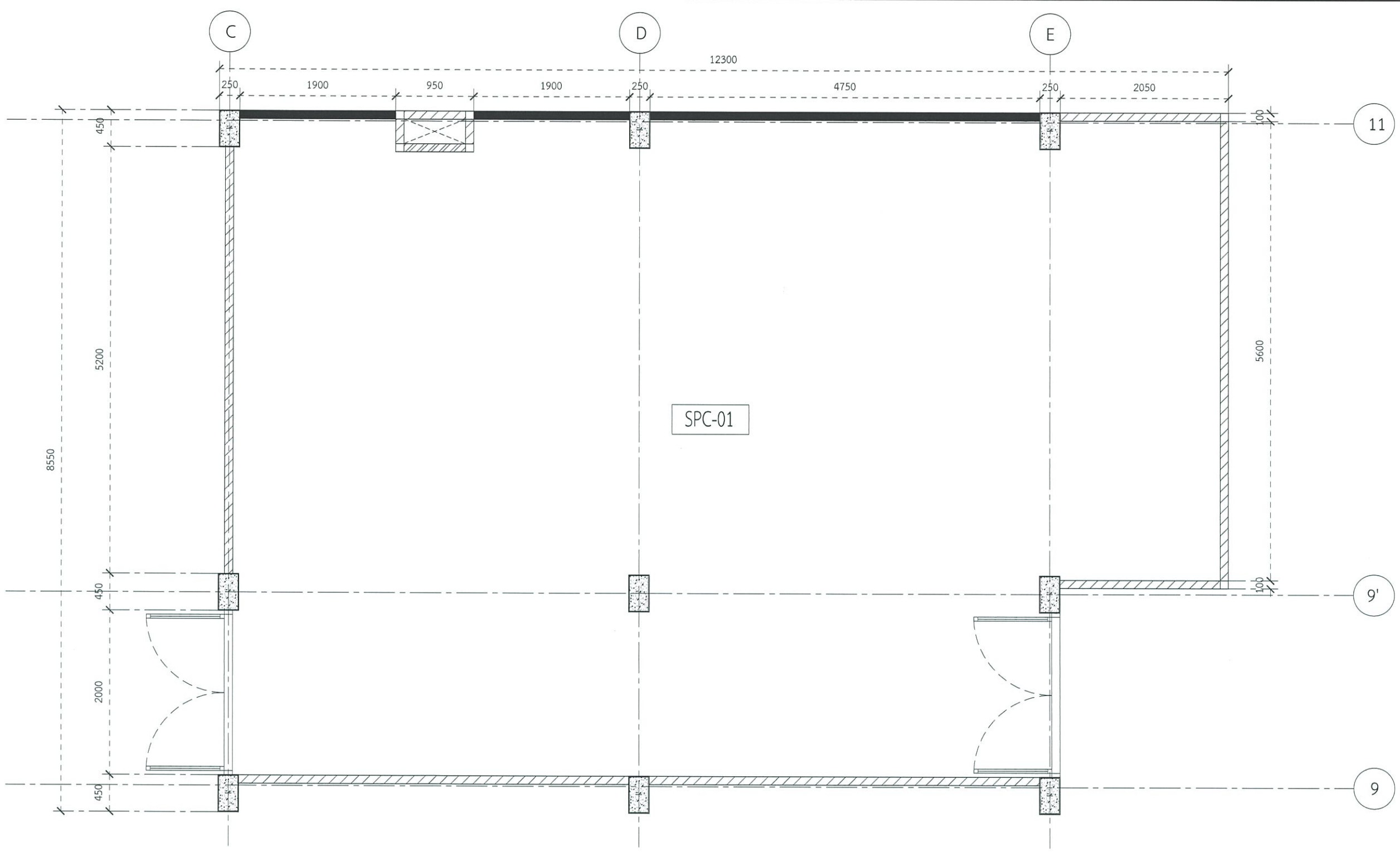
1:50

DRAWING TITLE

FLOOR PATTERN LIST

DRAWING NUMBER

ID-16



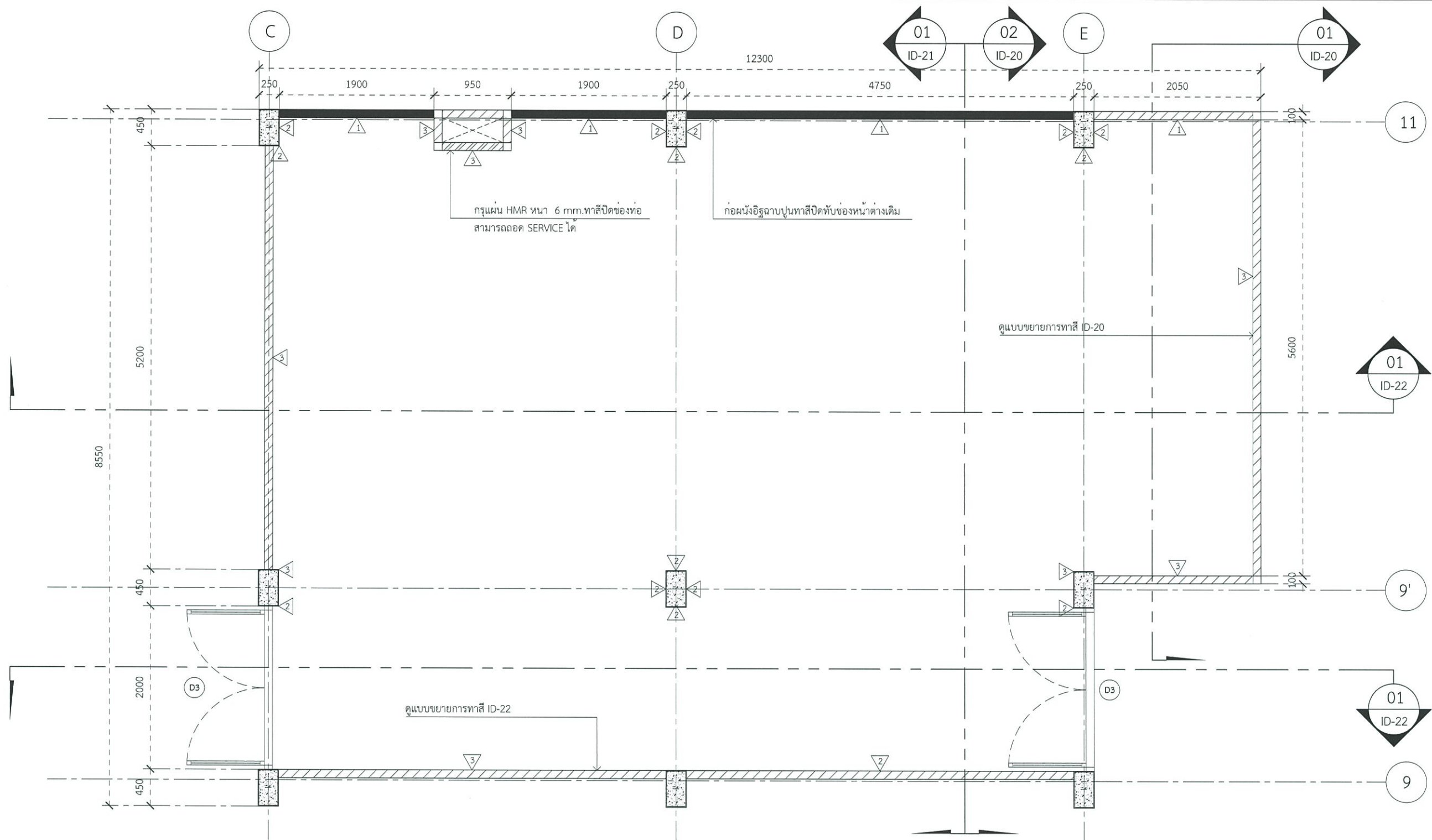
01  
ID-16

Fitness Room  
FLOOR PATTERN LIST

SCALE 1 : 50

งานปรับปรุง  
อาคารยิมเนเซียม 1  
คณะครูศาสตร์ มหาวิทยาลัยราชภัฏวไลยอลงกรณ์ ในพระบรมราชูปถัมภ์  
Fitness Room FLOOR PATTERN LIST

CODE	DESCRIPTION	REMARK
SPC-01	พื้นปูกระเบื้องยาง SPC แบบคลิกล็อก หน้า 4 mm. สีลายไม้	



01 ID-17  
 Fitness Room  
**WALL CODE FINISHING PLAN**  
 SCALE 1 : 50

งานปรับปรุง  
**อาคารยิมเนเซียม 1**  
 คณะครุศาสตร์ มหาวิทยาลัยราชภัฏวไลยอลงกรณ์ ในพระบรมราชูปถัมภ์  
**Fitness Room WALL CODE FINISHING LIST**

CODE	DESCRIPTION	REMARK
1	ผนังทาสีของ TOA หรือ Beyer หรือ JOTUN เกรดสีเทาอ่อน	
2	ผนังทาสีของ TOA หรือ Beyer หรือ JOTUN เกรดสีเหลือง	
3	ผนังทาสีของ TOA หรือ Beyer หรือ JOTUN เกรดสีเทาเข้ม	

ARCHITECT  
 วุฒิชัย คุ้มเมือง ภสค.13799

INTERIOR ARCHITECT

ENGINEER  
 STRUCTURAL ENGINEER  
 ELECTRICAL ENGINEER  
 MECHANICAL ENGINEER  
 SANITARY ENGINEER

DRAWN  
 วุฒิชัย คุ้มเมือง ภสค.13799

CHECKED :  
 DATE :

REVISE

NO	DESCRIPTION	DATE

PROJECT:  
 งานปรับปรุง  
 อาคารยิมเนเซียม 1  
 ● แบบสำหรับปรับปรุงอาคาร

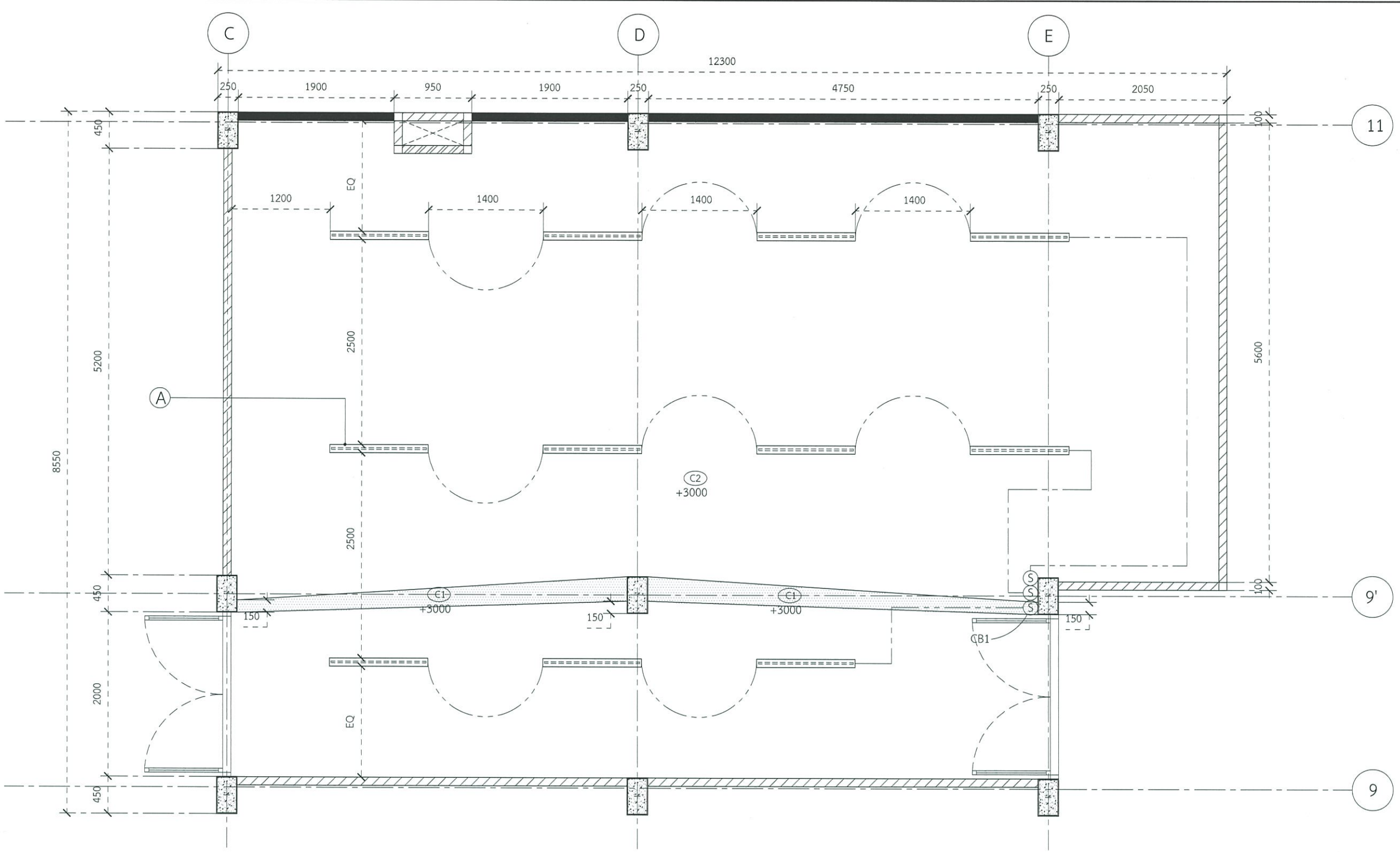
OWNER:  
 คณะครุศาสตร์  
 มหาวิทยาลัยราชภัฏวไลยอลงกรณ์ ในพระบรมราชูปถัมภ์

DATE :09/25/2024  
 DRAWING SCALE  
 1:50  
 DRAWING TITLE  
 WALL CODE FINISHING PLAN

DRAWING NUMBER  
 ID-17

ARCHITECT	วุฒิชัย คุ้มเมือง ภสศ.13799	
INTERIOR ARCHITECT		
ENGINEER		
STRUCTURAL ENGINEER		
ELECTRICAL ENGINEER	ภสศ.13799	
MECHANICAL ENGINEER		
SANITARY ENGINEER		
DRAWN	วุฒิชัย คุ้มเมือง ภสศ.13799	
CHECKED :		
DATE :		
REVISE		
NO	DESCRIPTION	DATE
PROJECT:	งานปรับปรุง อาคารยิมเนเซียม 1	

OWNER:	คณะครูอาจารย์ มหาวิทยาลัยราชภัฏวไลยอลงกรณ์ ในพระบรมราชูปถัมภ์
DATE :	09/25/2024
DRAWING SCALE	1:50
DRAWING TITLE	REFLECTED & CEILING PLAN
DRAWING NUMBER	ID-18



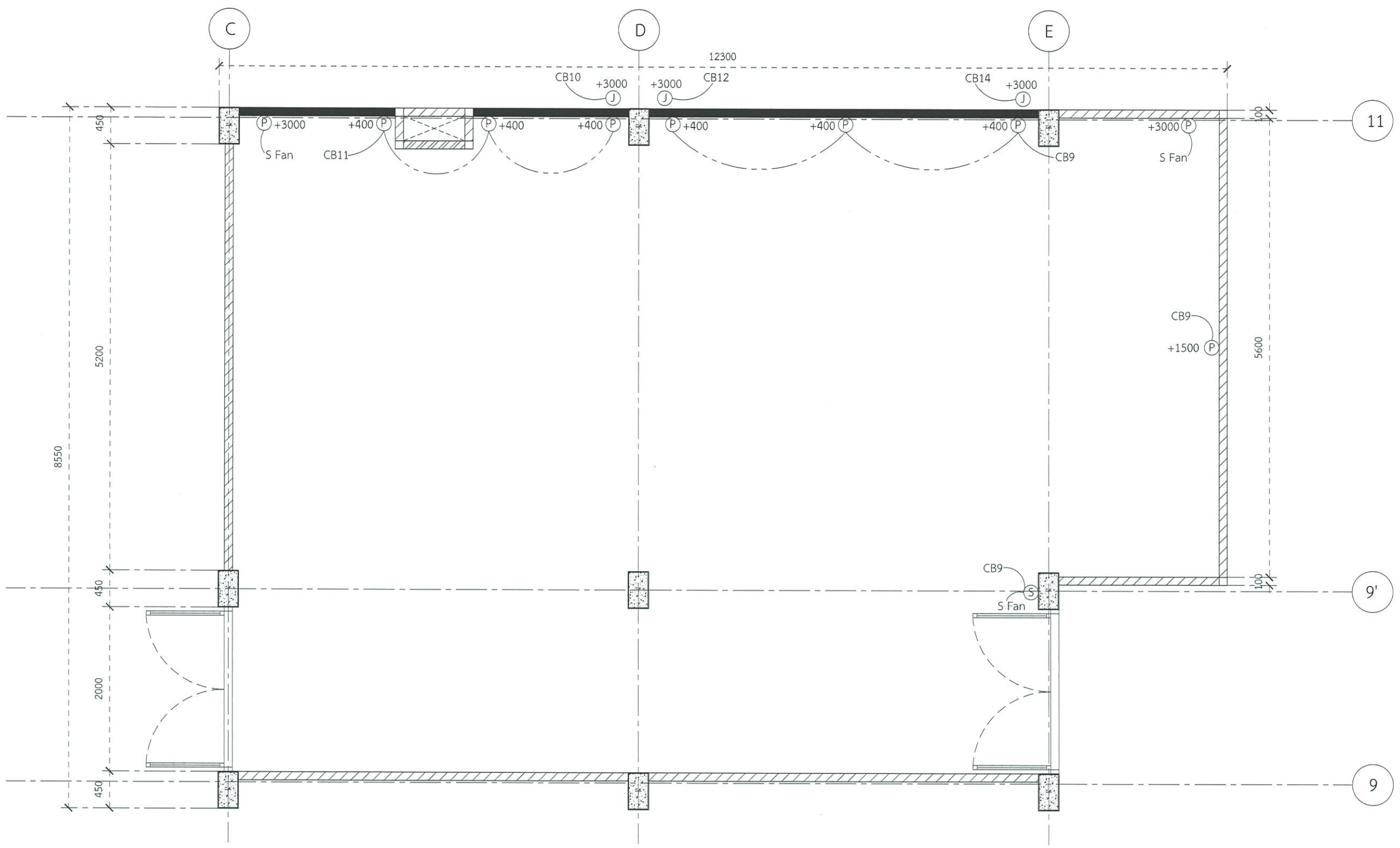
01 ID-18 Fitness Room REFLECTED & CEILING PLAN SCALE 1 : 50

งานปรับปรุง อาคารยิมเนเซียม 1 คณะครูศาสตร์ มหาวิทยาลัยราชภัฏวไลยอลงกรณ์ ในพระบรมราชูปถัมภ์ Locker Room [Women] CEILING FINISHED SPECIFICATION & LIGHTING FIXTURE

CODE	DESCRIPTION	REMARK
(A)	โคมไฟชนิดกล่องติดตั้งจากเพดาน ขนาด 70x1200 mm. LED. 18 w (แสง Daylight )	
(S)	สวิตซ์ทางเดียว	
(C1)	ฝ้าเพดานยิปซัมบอร์ด หน้า 9 มม. ชนิดขอบลาดฉาบเรียบทาสีเเคล็คสีเหลือง	
(C2)	ฝ้าเพดานยิปซัมบอร์ด หน้า 9 มม. ชนิดขอบลาดฉาบเรียบทาสีเเคล็คสีเทาเข้ม	

ARCHITECT		
วุฒิชัย คุ้มเมือง ภคด.13799		
INTERIOR ARCHITECT		
ENGINEER		
STRUCTURAL ENGINEER		
ELECTRICAL ENGINEER		
MECHANICAL ENGINEER		
SANITARY ENGINEER		
DRAWN		
วุฒิชัย คุ้มเมือง ภคด.13799		
CHECKED :		
DATE :		
REVISE		
NO	DESCRIPTION	DATE
PROJECT:		

งานปรับปรุง อาคารยิมเนเซียม 1 ● แบบสำหรับปรับปรุงอาคาร
OWNER: คณะครูอาจารย์ มหาวิทยาลัยราชภัฏวไลยอลงกรณ์ ในพระบรมราชูปถัมภ์
DATE :09/25/2024
DRAWING SCALE 1:50
DRAWING TITLE ELECTRICAL POWER PLAN
DRAWING NUMBER ID-19



01  
ID-19

Fitness Room  
**ELECTRICAL POWER PLAN**

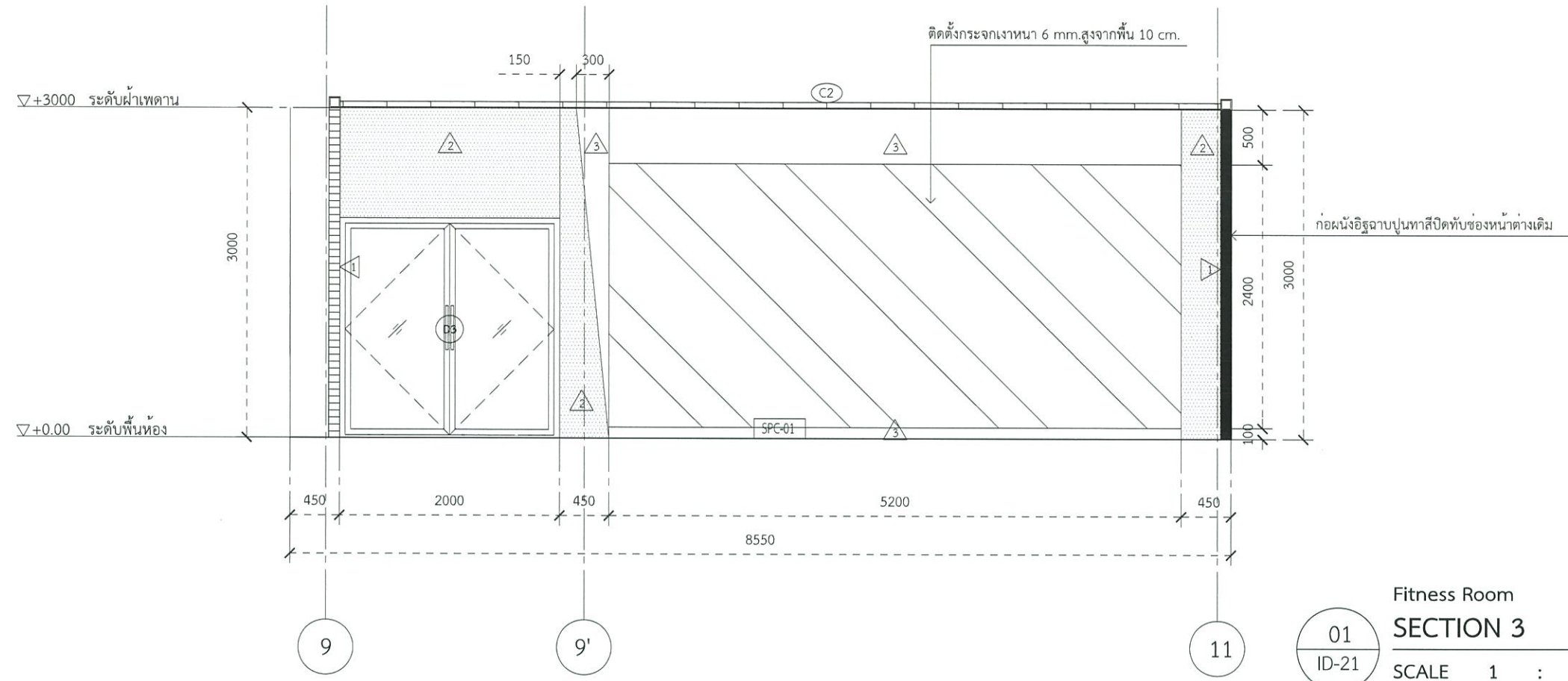
SCALE 1 : 50

งานปรับปรุง  
อาคารยิมเนเซียม 1  
คณะครูศาสตร์ มหาวิทยาลัยราชภัฏวไลยอลงกรณ์ ในพระบรมราชูปถัมภ์  
**Fitness Room ELECTRICAL FIXTURE LIST**

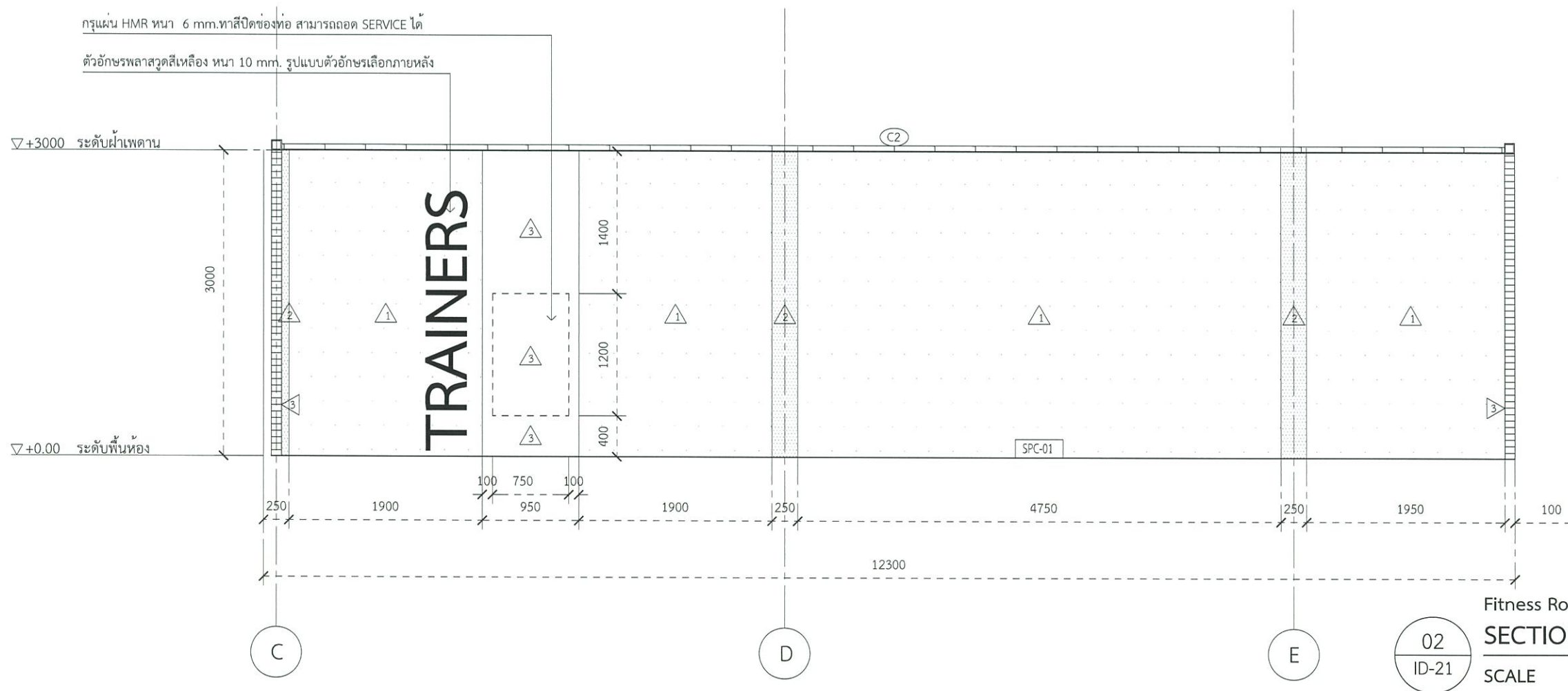
CODE	DESCRIPTION	REMARK
(P)	ปลั๊กไฟ 2 ช่อง	
(S)	สวิตซ์ทางเดียว	
(J)	Junction box	





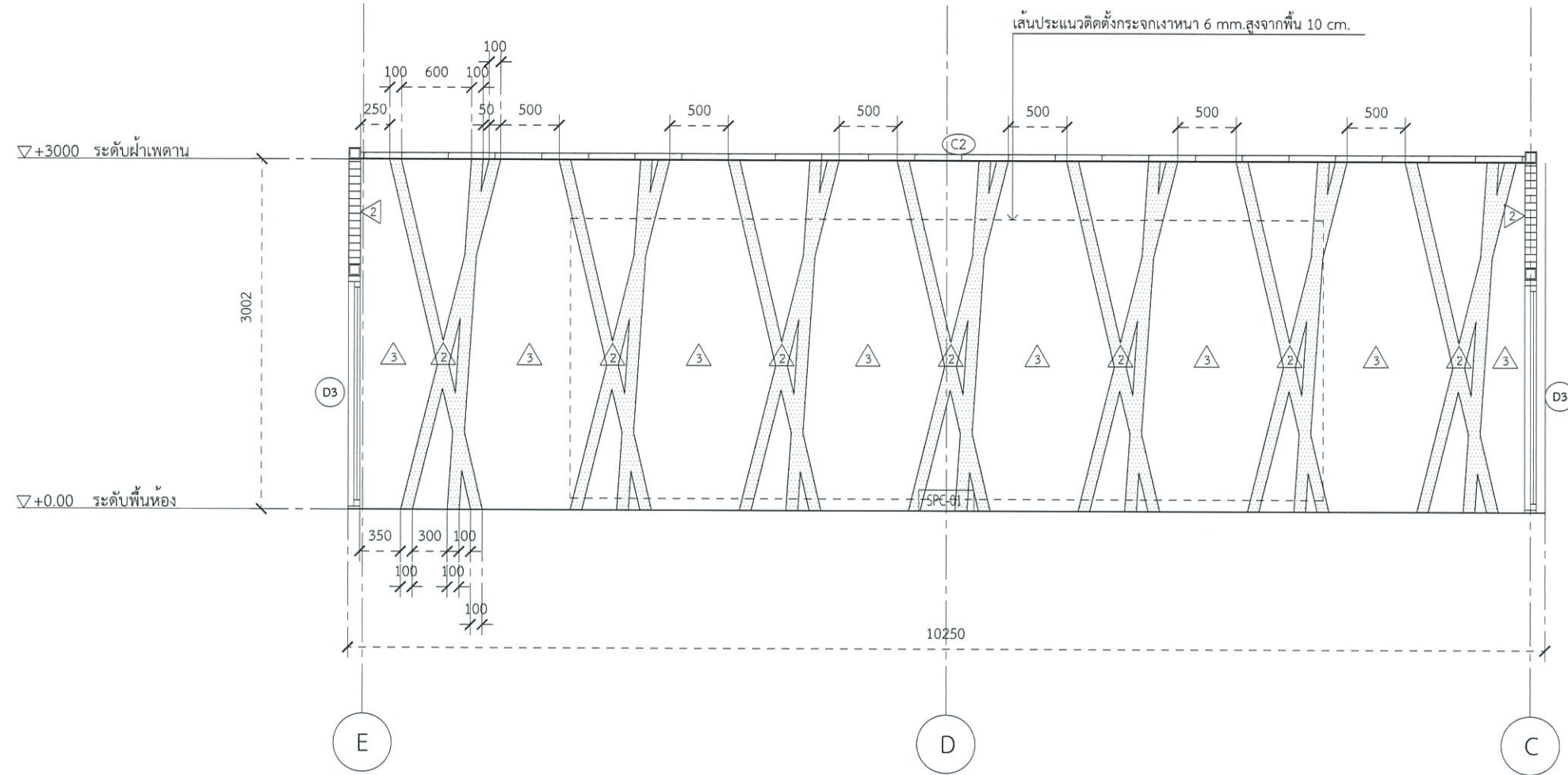


Fitness Room  
SECTION 3  
SCALE 1 : 50

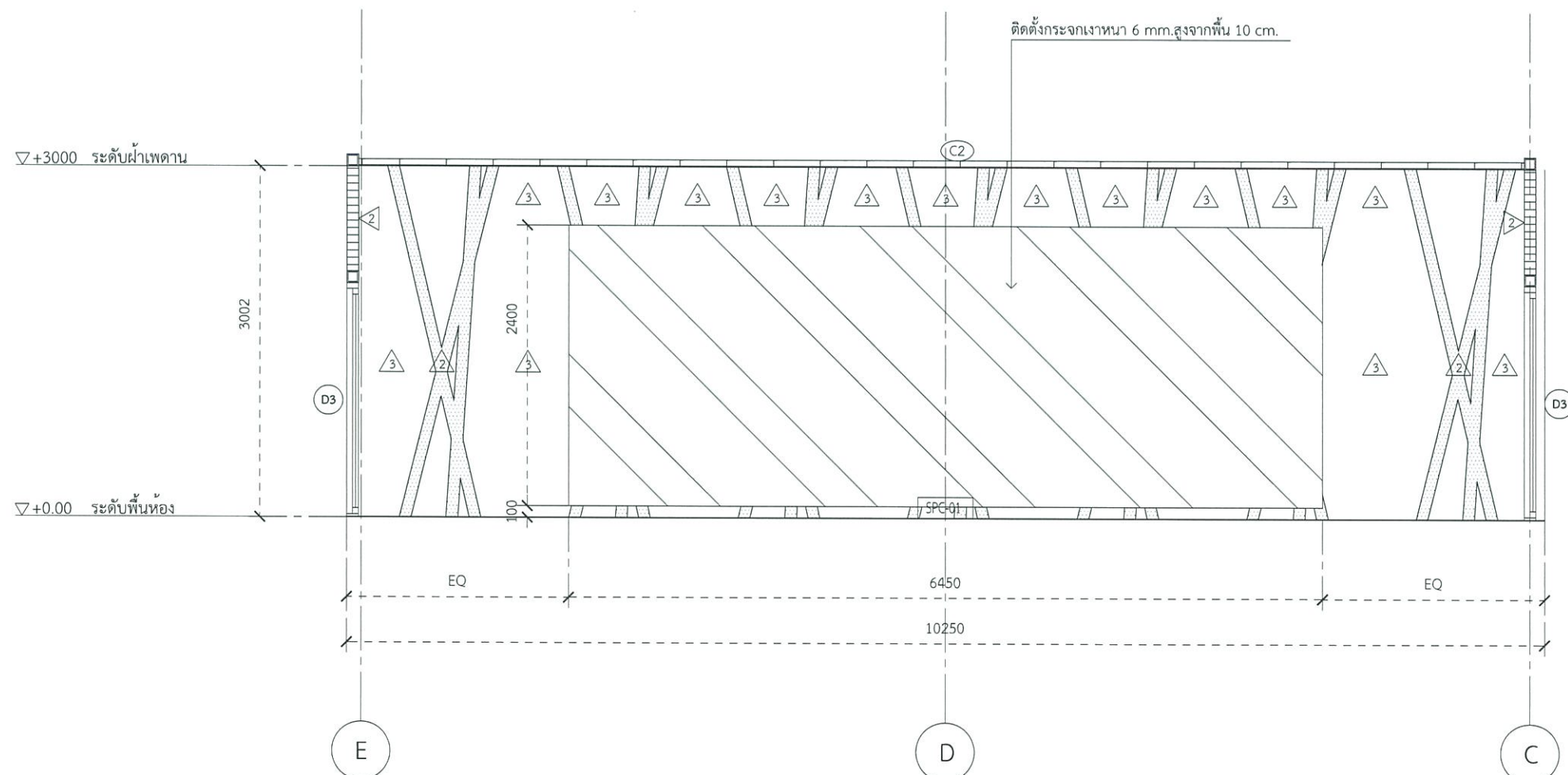


Fitness Room  
SECTION 4  
SCALE 1 : 50

ARCHITECT	รูติชัย	คุณเมือง	ภสค.13799
INTERIOR ARCHITECT			
ENGINEER			
STRUCTURAL ENGINEER			
ELECTRICAL ENGINEER			
MECHANICAL ENGINEER			
SANITARY ENGINEER			
DRAWN	รูติชัย	คุณเมือง	ภสค.13799
CHECKED :			
DATE :			
REVISE			
NO	DESCRIPTION	DATE	
PROJECT:	งานปรับปรุง อาคารยิมเนเซียม 1 ● แบบสำหรับปรับปรุงอาคาร		
OWNER:	คณะครูสอน มหาวิทยาลัยราชภัฏวชิรเวศน์ จังหวัดนครราชสีมา		
DATE	:09/25/2024		
DRAWING SCALE	1:50		
DRAWING TITLE	SECTION 3,SECTION 4		
DRAWING NUMBER	ID-21		

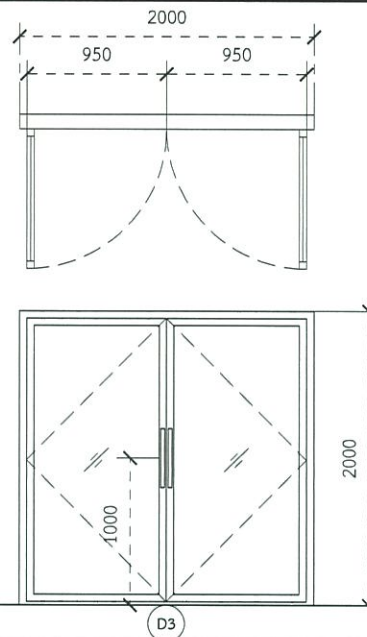


01  
ID-22  
Fitness Room  
**SECTION 5.1**  
SCALE 1 : 50



02  
ID-22  
Fitness Room  
**SECTION 5.2**  
SCALE 1 : 50

ARCHITECT		
วุฒิชัย	คุ้มเมือง	ภสค.13799
<i>[Signature]</i>		
INTERIOR ARCHITECT		
ENGINEER		
STRUCTURAL ENGINEER		
ELECTRICAL ENGINEER		
MECHANICAL ENGINEER		
SANITARY ENGINEER		
DRAWN		
วุฒิชัย	คุ้มเมือง	ภสค.13799
CHECKED :		
DATE :		
REVISE		
NO	DESCRIPTION	DATE
PROJECT:		
งานปรับปรุง อาคารยิมเนเซียม 1 ● แบบสำหรับปรับปรุงอาคาร		
OWNER:		
มหาวิทยาลัยราชภัฏวไลยอลงกรณ์ ในพระบรมราชูปถัมภ์		
DATE :09/25/2024		
DRAWING SCALE		
1:50		
DRAWING TITLE		
SECTION 5		
DRAWING NUMBER		
ID-22		



▼ระดับพื้น

ประเภท	บานเปิดคู่
กรอบบาน	อะลูมิเนียม 2"x2" หนา 1.5 มม. สีดำ
วงกบ	อะลูมิเนียม 2"x4" หนา 1.5 มม. สีดำ
ลูกพับ	กระจกสีขาหนา 6 mm.
อุปกรณ์	ของ HAFELE'หรือเทียบเท่าครบชุด

ARCHITECT

วุฒิชัย คุ้มเมือง กสท.13799

*(Signature)*

INTERIOR ARCHITECT

ENGINEER

STRUCTURAL ENGINEER

ELECTRICAL ENGINEER

*(Signature)*

MECHANICAL ENGINEER

SANITARY ENGINEER

DRAWN

วุฒิชัย คุ้มเมือง กสท.13799

CHECKED :

DATE :

REVISE

NO	DESCRIPTION	DATE

PROJECT:

งานปรับปรุง  
อาคารเรียนเชื่อม 1

● แบบสำหรับปรับปรุงอาคาร

OWNER:

คณะครูอาจารย์  
มหาวิทยาลัยราชภัฏวชิรเวศน์ โขขันธ์นครราชสีมา

DATE :09/25/2024

DRAWING SCALE

1:50

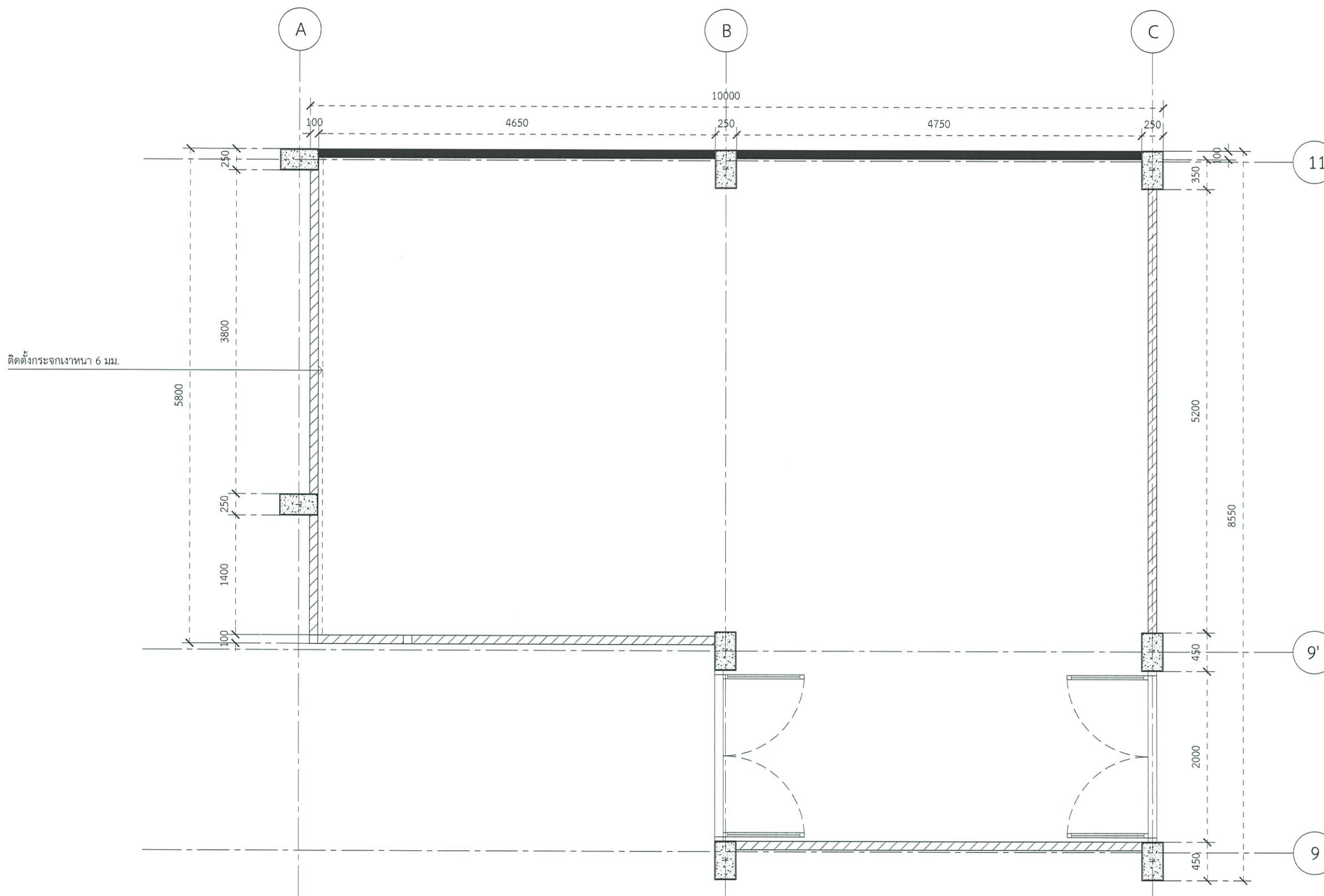
DRAWING TITLE

แบบขยายประตู-หน้าต่าง

DRAWING NUMBER

ID-23

ระวางที่แสดงนี้เป็นเพียงแบบร่าง การตรวจสอบความถูกต้องจำเป็นต้องปรึกษากับผู้เกี่ยวข้อง



01  
ID-24

Mild & Body Room  
FURNITURE LAY-OUT PLAN

SCALE 1 : 50

งานปรับปรุง  
อาคารยิมเนเซียม 1  
คณะครุศาสตร์ มหาวิทยาลัยราชภัฏวไลยอลงกรณ์ ในพระบรมราชูปถัมภ์  
Mild & Body Room FURNITURE LIST

CODE	DESCRIPTION	REMARK

ARCHITECT  
วุฒิชัย คุณเมือง ภสช. 13799

INTERIOR ARCHITECT

ENGINEER  
STRUCTURAL ENGINEER

ELECTRICAL ENGINEER  
N. R. S.

MECHANICAL ENGINEER

SANITARY ENGINEER

DRAWN  
วุฒิชัย คุณเมือง ภสช. 13799

CHECKED :  
DATE :

REVISE

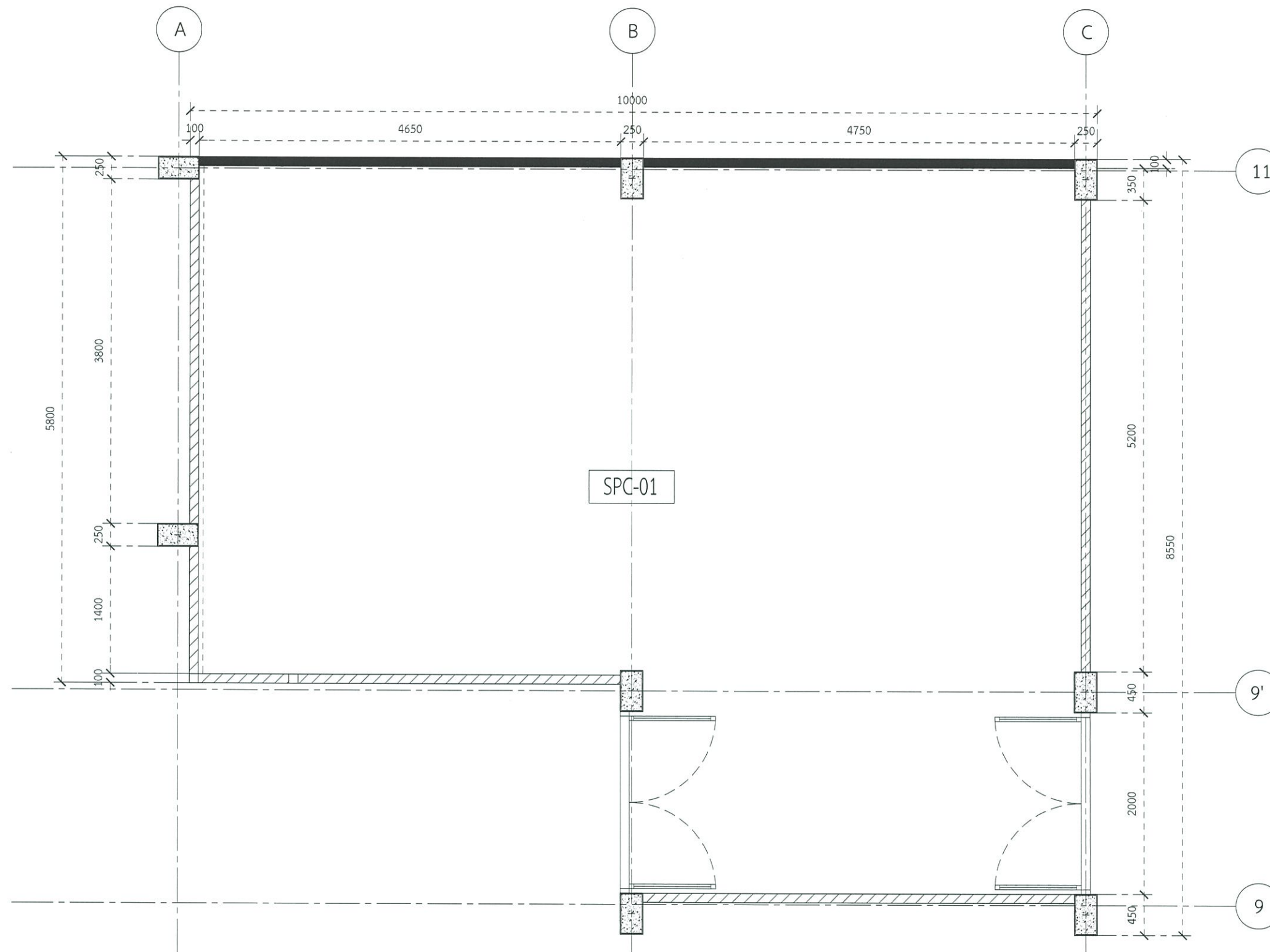
NO	DESCRIPTION	DATE

PROJECT:  
งานปรับปรุง  
อาคารยิมเนเซียม 1  
● แบบสำหรับปรับปรุงอาคาร

OWNER:  
คณะครุศาสตร์  
มหาวิทยาลัยราชภัฏวไลยอลงกรณ์ ในพระบรมราชูปถัมภ์

DATE : 09/25/2024  
DRAWING SCALE  
1:50  
DRAWING TITLE  
FURNITURE LAY-OUT PLAN

DRAWING NUMBER  
ID-24



01  
ID-25

Mild & Body Room  
FLOOR PATTERN LIST

SCALE 1 : 50

งานปรับปรุง  
อาคารยิมเนเซียม 1  
คณะครุศาสตร์ มหาวิทยาลัยราชภัฏวไลยอลงกรณ์ ในพระบรมราชูปถัมภ์  
Mild & Body Room FLOOR PATTERN LIST

CODE	DESCRIPTION	REMARK
SPC-01	พื้นปูกระเบื้องยาง SPC แบบคลิกล็อก หน้า 4 mm. สีลายไม้	

ARCHITECT  
วุฒิชัย คุ้มเมือง ภสค.13799

INTERIOR ARCHITECT

ENGINEER  
STRUCTURAL ENGINEER

ELECTRICAL ENGINEER  
MECHANICAL ENGINEER

SANITARY ENGINEER

DRAWN  
วุฒิชัย คุ้มเมือง ภสค.13799

CHECKED :  
DATE :

REVISE

NO	DESCRIPTION	DATE

PROJECT:

งานปรับปรุง  
อาคารยิมเนเซียม 1  
● แบบสำหรับปรับปรุงอาคาร

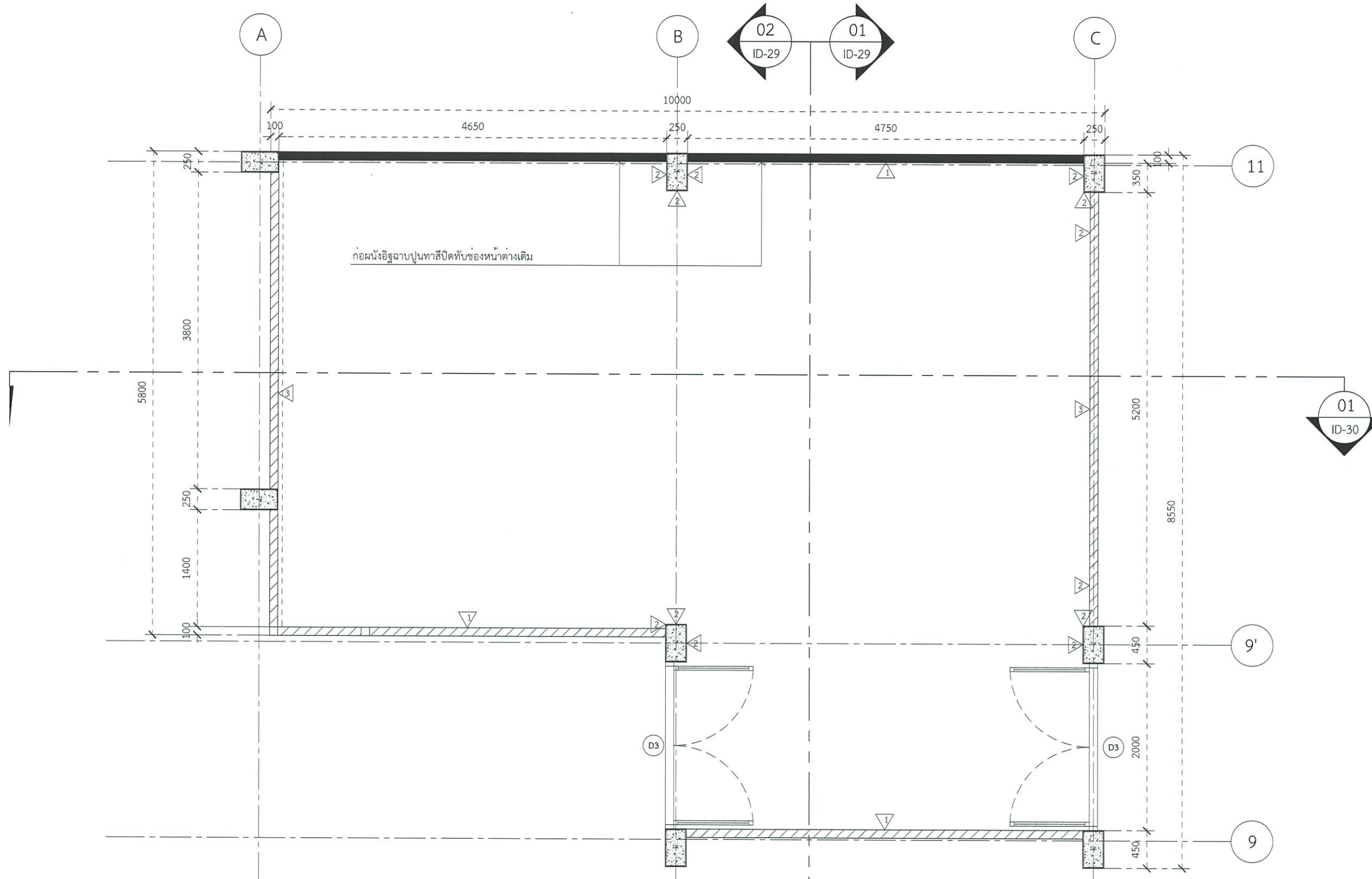
OWNER:  
คณะครุศาสตร์  
มหาวิทยาลัยราชภัฏวไลยอลงกรณ์ ในพระบรมราชูปถัมภ์

DATE :09/25/2024

DRAWING SCALE  
1:50

DRAWING TITLE  
FLOOR PATTERN LIST

DRAWING NUMBER  
ID-25



01  
ID-26

Mild & Body Room  
WALL CODE FINISHING PLAN

SCALE 1 : 50

งานปรับปรุง  
อาคารยิมเนเซียม 1  
คณะครุศาสตร์ มหาวิทยาลัยราชภัฏวไลยอลงกรณ์ ในพระบรมราชูปถัมภ์  
Mild & Body Room WALL CODE FINISHING LIST

CODE	DESCRIPTION	REMARK
1	ผนังทาสีของ TOA หรือ Beyer หรือ JOTUN เฉดสีเทาอ่อน	
2	ผนังทาสีของ TOA หรือ Beyer หรือ JOTUN เฉดสีเหลือง	
3	ผนังทาสีของ TOA หรือ Beyer หรือ JOTUN เฉดสีเทาเข้ม	

ARCHITECT  
วุฒิชัย คุ้มเมือง ภสจ. 13799

INTERIOR ARCHITECT

ENGINEER

STRUCTURAL ENGINEER

ELECTRICAL ENGINEER  
... *N. N. N.* ...

MECHANICAL ENGINEER

SANITARY ENGINEER

DRAWN  
วุฒิชัย คุ้มเมือง ภสจ. 13799

CHECKED :  
DATE :

REVISE

NO	DESCRIPTION	DATE

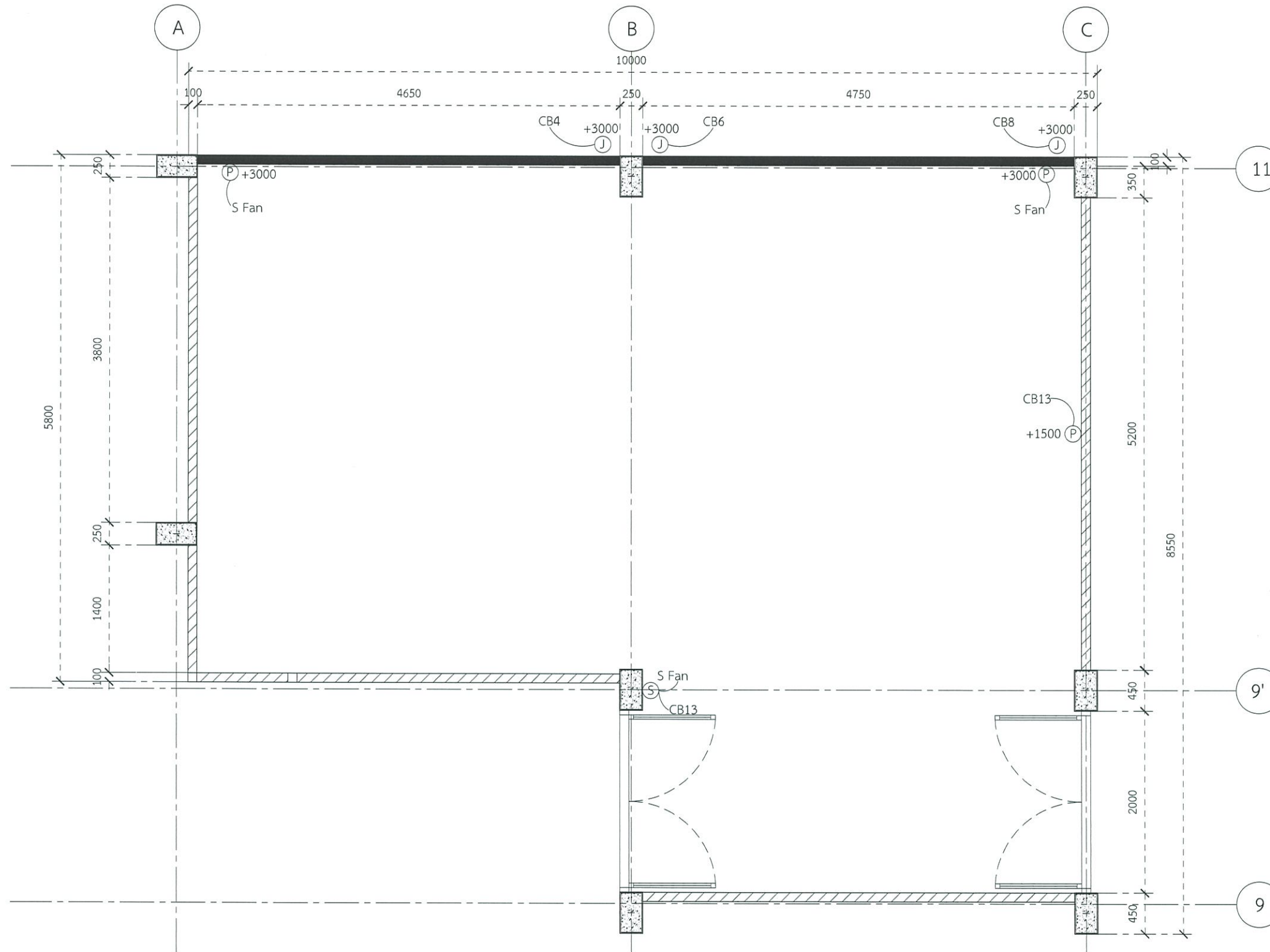
PROJECT:  
งานปรับปรุง  
อาคารยิมเนเซียม 1  
● แบบสำหรับปรับปรุงอาคาร

OWNER:  
คณะครุศาสตร์  
มหาวิทยาลัยราชภัฏวไลยอลงกรณ์ ในพระบรมราชูปถัมภ์

DATE : 09/25/2024  
DRAWING SCALE  
1:50  
DRAWING TITLE  
WALL CODE FINISHING PLAN  
DRAWING NUMBER  
ID-26

รายละเอียดในแบบเป็นรายละเอียดการ ควบคุมความถูกต้องของงานก่อสร้าง





01  
ID-28

Mild & Body Room  
**ELECTRICAL POWER PLAN**  
SCALE 1 : 50

งานปรับปรุง  
**อาคารยิมเนเซียม 1**  
คณะครุศาสตร์ มหาวิทยาลัยราชภัฏวไลยอลงกรณ์ ในพระบรมราชูปถัมภ์  
**Mild & Body Room ELECTRICAL FIXTURE LIST**

CODE	DESCRIPTION	REMARK
(P)	ปลั๊กไฟ 2 ช่อง	
(S)	สวิตซ์ทางเดียว	
(J)	Junction box	

ARCHITECT  
วุฒิชัย คุ้มเมือง ภค.13799

INTERIOR ARCHITECT

ENGINEER  
STRUCTURAL ENGINEER

ELECTRICAL ENGINEER  
W. W. S.

MECHANICAL ENGINEER

SANITARY ENGINEER

DRAWN  
วุฒิชัย คุ้มเมือง ภค.13799

CHECKED :  
DATE :

REVISE

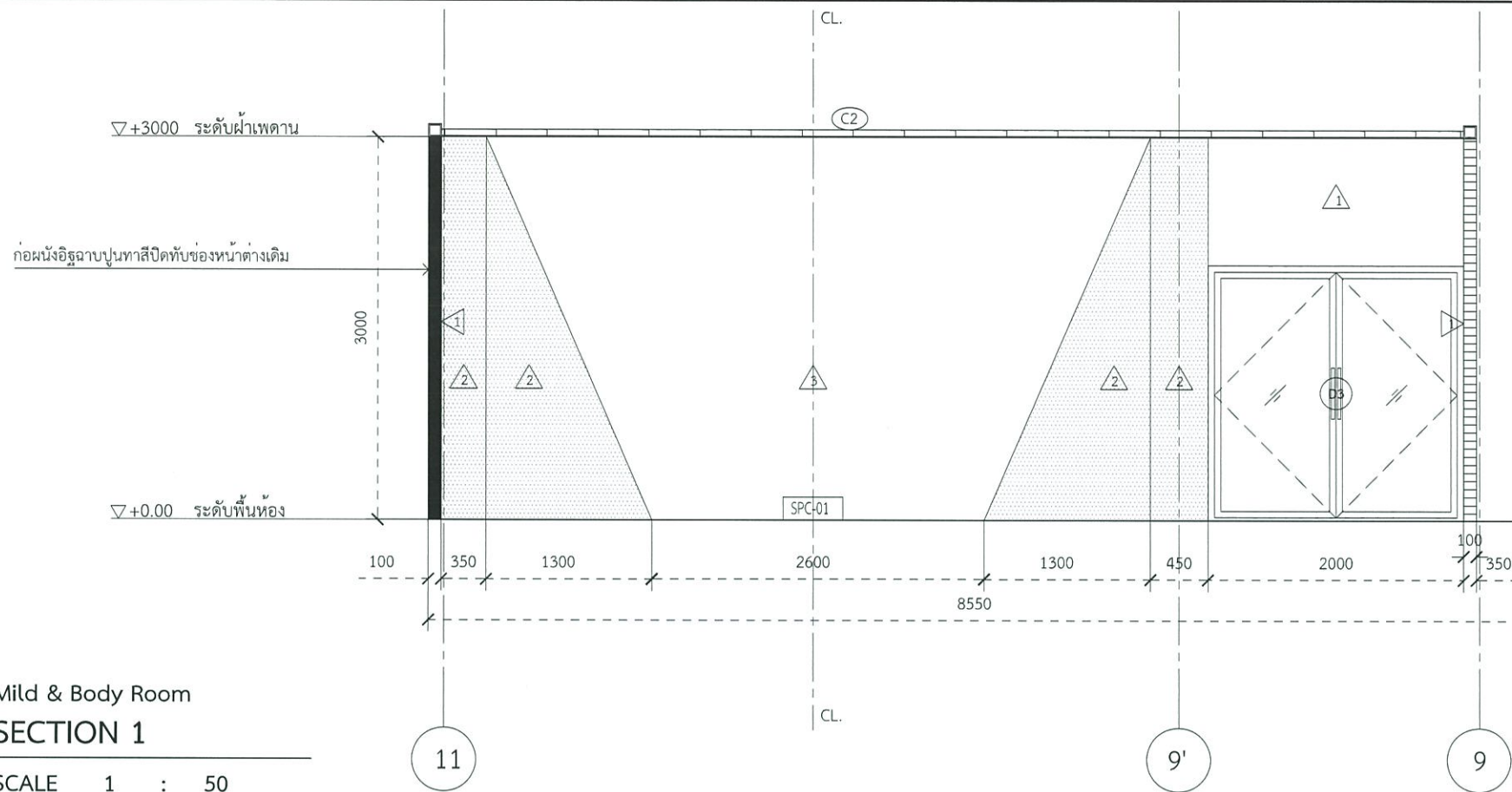
NO	DESCRIPTION	DATE

PROJECT:  
งานปรับปรุง อาคารยิมเนเซียม 1  
● แบบสำหรับปรับปรุงอาคาร

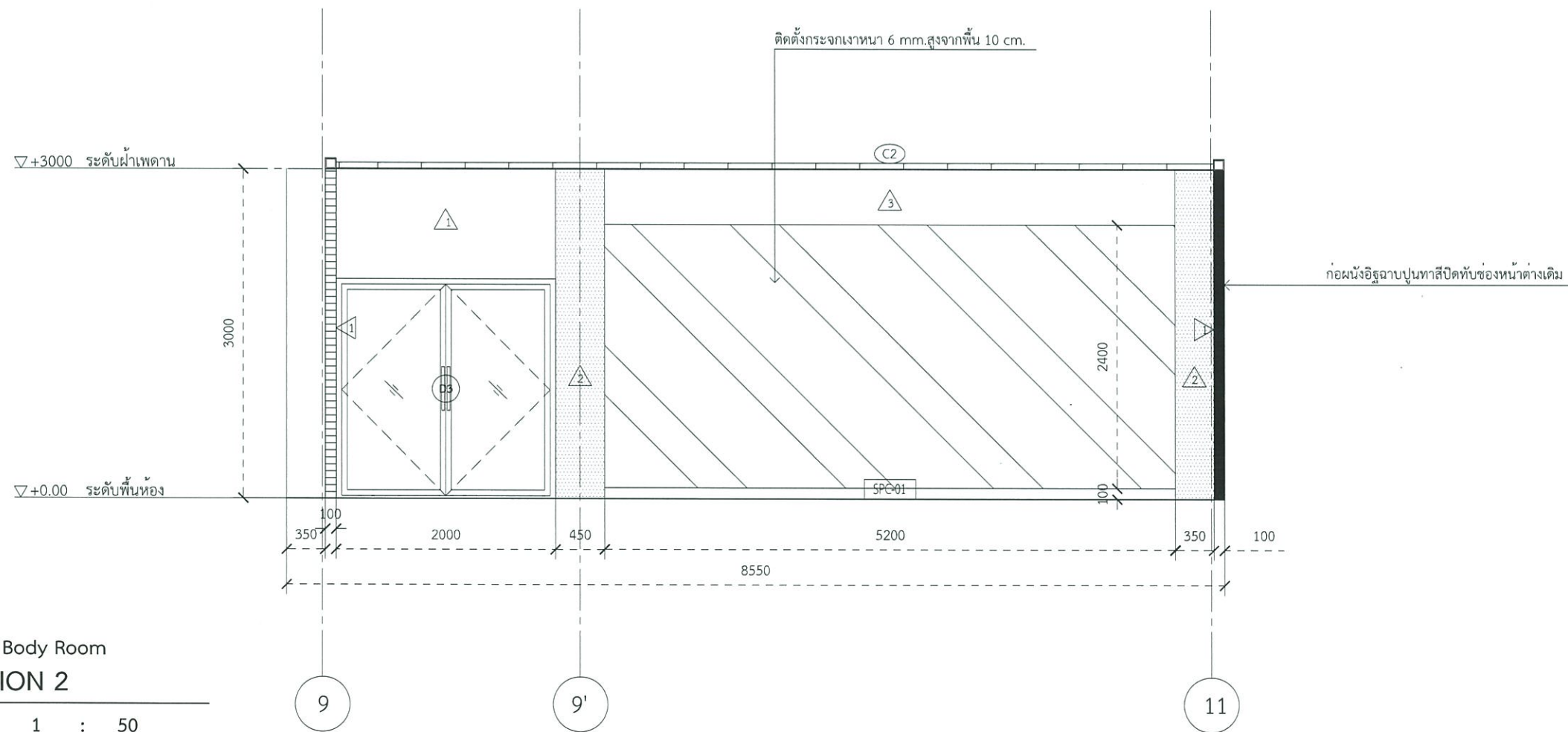
OWNER:  
คณะครุศาสตร์ มหาวิทยาลัยราชภัฏวไลยอลงกรณ์ ในพระบรมราชูปถัมภ์

DATE :09/25/2024  
DRAWING SCALE 1:50  
DRAWING TITLE ELECTRICAL POWER PLAN  
DRAWING NUMBER ID-28





Mild & Body Room  
SECTION 1  
SCALE 1 : 50



Mild & Body Room  
SECTION 2  
SCALE 1 : 50

ARCHITECT  
วุฒิชัย คุ้มเมือง ภคด.13799

Interior Architect

ENGINEER

STRUCTURAL ENGINEER

ELECTRICAL ENGINEER

MECHANICAL ENGINEER

SANITARY ENGINEER

DRAWN  
วุฒิชัย คุ้มเมือง ภคด.13799

CHECKED :  
DATE :

REVISION

NO	DESCRIPTION	DATE

PROJECT:

งานปรับปรุง  
อาคารเรียนเฉลิม 1

● แบบสำหรับปรับปรุงอาคาร

OWNER:  
คณะครูอาจารย์

มหาวิทยาลัยราชภัฏวชิรเวศน์ จังหวัดบุรีรัมย์

DATE :09/25/2024

DRAWING SCALE  
1:50

DRAWING TITLE  
SECTION 1,SECTION 2

DRAWING NUMBER  
ID-29

ARCHITECT

ภูษิชัย คุ้มเมือง ภสค.13799

*(Signature)*

INTERIOR ARCHITECT

ENGINEER

STRUCTURAL ENGINEER

ELECTRICAL ENGINEER

*(Signature)*

MECHANICAL ENGINEER

SANITARY ENGINEER

DRAWN

ภูษิชัย คุ้มเมือง ภสค.13799

CHECKED :

DATE :

REVISE

NO	DESCRIPTION	DATE

PROJECT:

งานปรับปรุง  
อาคารเรียนเนเชียม 1  
● แบบสำหรับปรับปรุงอาคาร

OWNER:

คณะครูอาจารย์  
มหาวิทยาลัยราชภัฏวไลยอลงกรณ์ ในพระบรมราชูปถัมภ์

DATE :09/25/2024

DRAWING SCALE

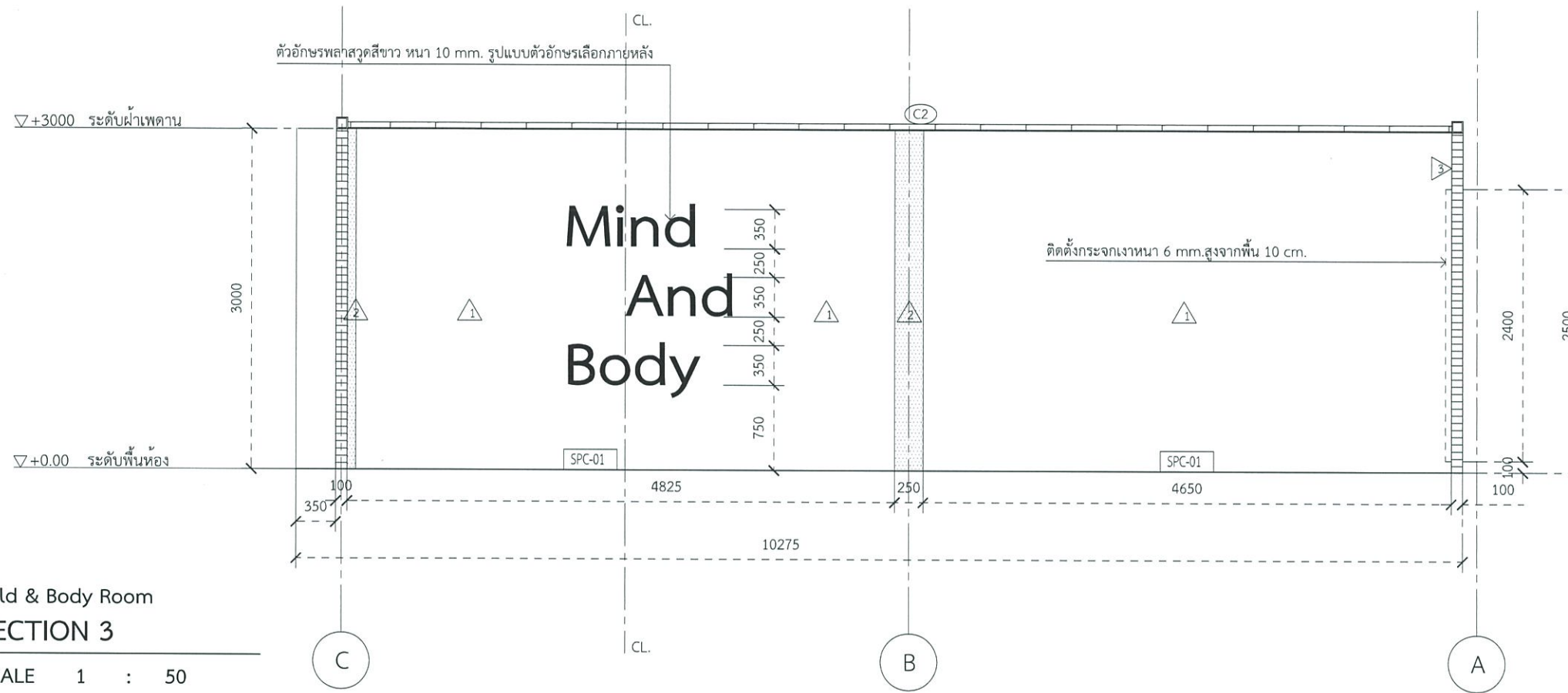
1:50

DRAWING TITLE

SECTION 3

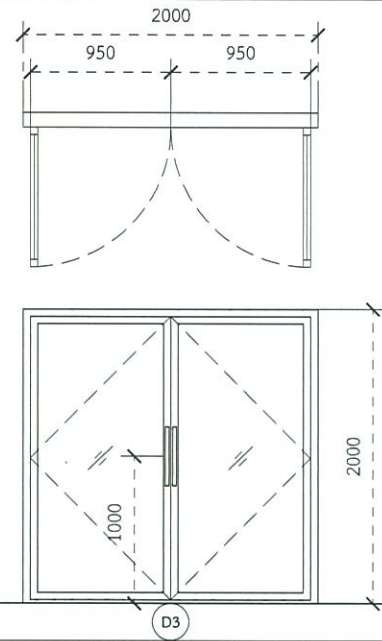
DRAWING NUMBER

ID-30



01  
ID-30

Mild & Body Room  
SECTION 3  
SCALE 1 : 50



▼ระดับพื้น

ประเภท	บานเปิดคู่
กรอบบาน	อะลูมิเนียม 2"x2" หนา 1.5 มม. สีดำ
วงกบ	อะลูมิเนียม 2"x4" หนา 1.5 มม. สีดำ
ลูกพัก	กระจกสีชาหนา 6 mm.
อุปกรณ์	ของ HAFELEหรือเทียบเท่าครบชุด

ARCHITECT  
วุฒิชัย คุ้มเมือง ภค.13799

INTERIOR ARCHITECT

ENGINEER  
STRUCTURAL ENGINEER

ELECTRICAL ENGINEER

MECHANICAL ENGINEER

SANITARY ENGINEER

DRAWN  
วุฒิชัย คุ้มเมือง ภค.13799

CHECKED :  
DATE :

NO	DESCRIPTION	DATE

PROJECT:

งานปรับปรุง  
อาคารเรียนเฉลิม 1  
● แบบสำหรับปรับปรุงอาคาร

OWNER:  
คณะครูอาจารย์  
มหาวิทยาลัยราชภัฏวชิรเวศน์ ในพระบรมราชูปถัมภ์

DATE :09/25/2024

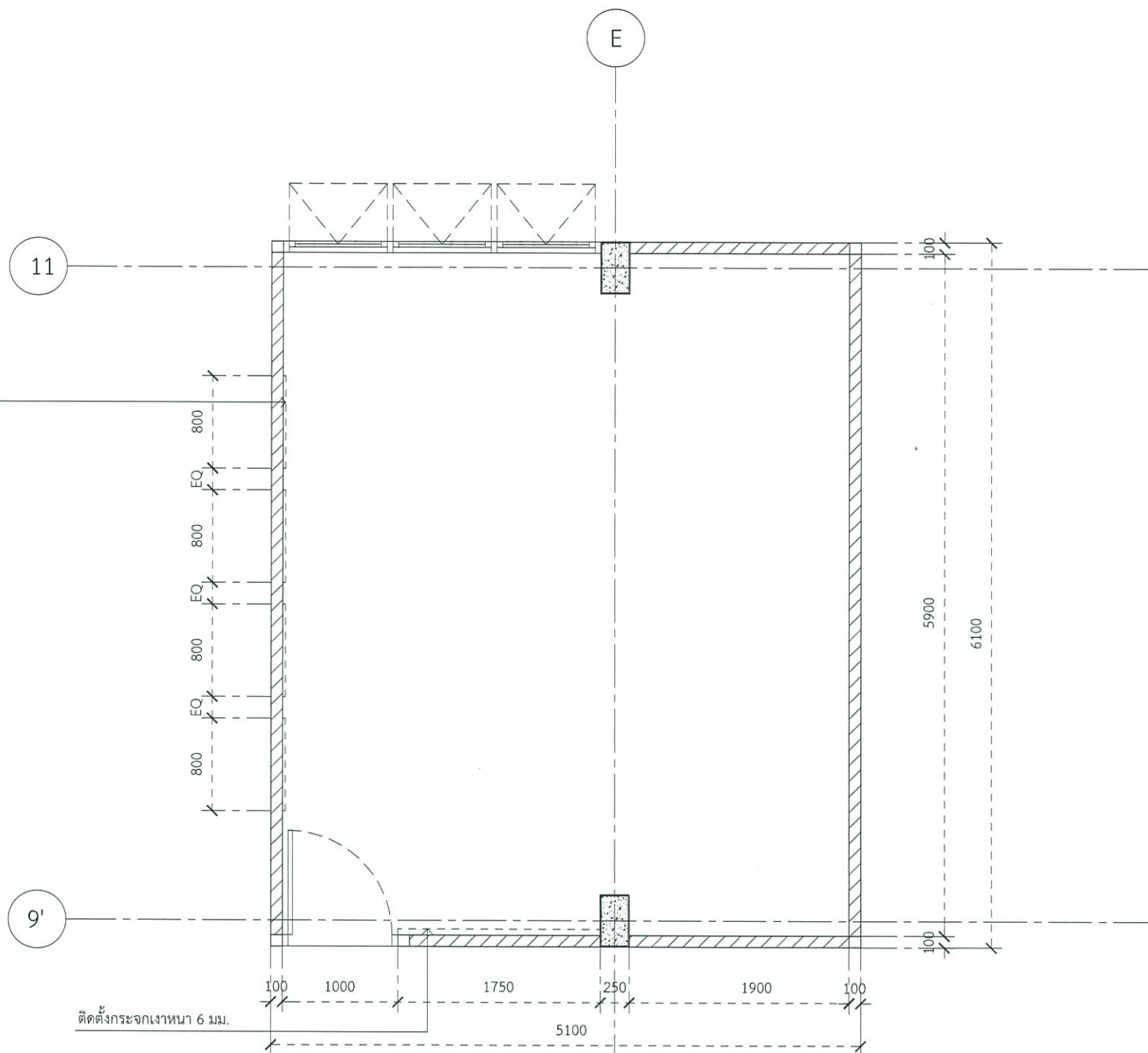
DRAWING SCALE  
1:50

DRAWING TITLE  
แบบขยายประตู-หน้าต่าง

DRAWING NUMBER  
ID-31

ระวางที่แสดงนี้เป็นเพียงแบบร่าง วิศวกรตรวจสอบความถูกต้องก่อนดำเนินการก่อสร้าง

กระจกเงาหนา 6 มม. ติดผนัง ตำแหน่งติดตั้งรูป



Locker Room [Men]

FURNITURE LAY-OUT PLAN

01

ID-32

SCALE

1 : 50

งานปรับปรุง

อาคารยิมเนเซียม 1

คณะครุศาสตร์ มหาวิทยาลัยราชภัฏวไลยอลงกรณ์ ในพระบรมราชูปถัมภ์

Locker Room [Men] FURNITURE LIST

CODE	DESCRIPTION	REMARK

ARCHITECT

วุฒิชัย คุณเมือง ภคต.13799

INTERIOR ARCHITECT

ENGINEER

STRUCTURAL ENGINEER

ELECTRICAL ENGINEER

MECHANICAL ENGINEER

SANITARY ENGINEER

DRAWN

วุฒิชัย คุณเมือง ภคต.13799

CHECKED :

DATE :

REVISE

NO	DESCRIPTION	DATE

PROJECT:

งานปรับปรุง

อาคารยิมเนเซียม 1

● แบบสำหรับปรับปรุงอาคาร

OWNER:

คณะครุศาสตร์

มหาวิทยาลัยราชภัฏวไลยอลงกรณ์ ในพระบรมราชูปถัมภ์

DATE :09/25/2024

DRAWING SCALE

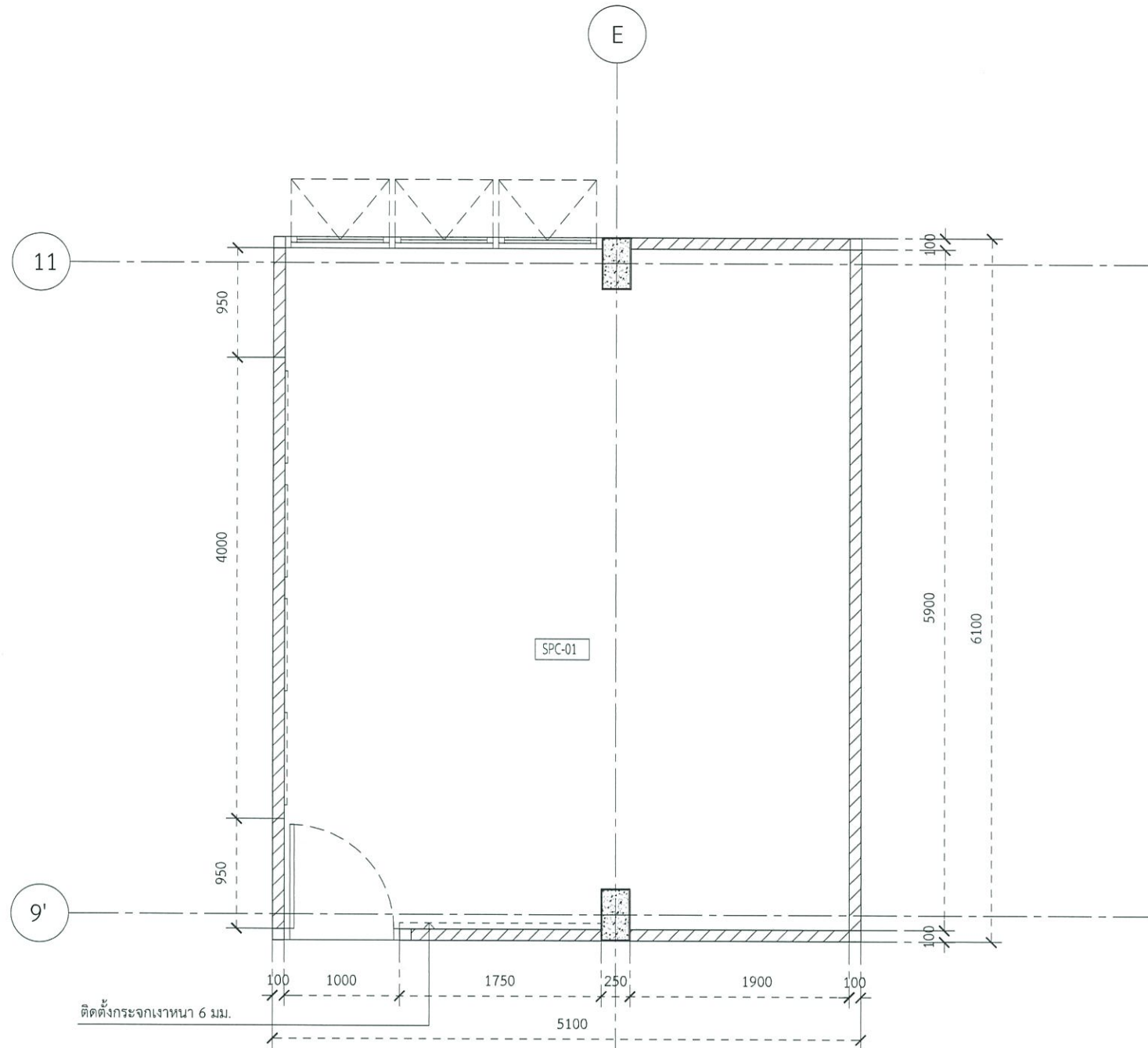
1:50

DRAWING TITLE

FURNITURE LAY-OUT PLAN

DRAWING NUMBER

ID-32



01  
ID-33

Locker Room [Men]  
FLOOR PATTERN LIST

SCALE

1 : 50

งานปรับปรุง  
อาคารยิมเนเซียม 1  
คณะครุศาสตร์ มหาวิทยาลัยราชภัฏวไลยอลงกรณ์ ในพระบรมราชูปถัมภ์  
Locker Room [Men] FLOOR PATTERN LIST

CODE	DESCRIPTION	REMARK
SPC-01	พื้นปูกระเบื้องยาง SPC แบบคลิกล็อก หนา 4 mm. สีลายไม้	

ARCHITECT  
วุฒิชัย คุ้มเมือง ภคท.13799

INTERIOR ARCHITECT

ENGINEER  
STRUCTURAL ENGINEER

ELECTRICAL ENGINEER  
MECHANICAL ENGINEER

SANITARY ENGINEER

DRAWN  
วุฒิชัย คุ้มเมือง ภคท.13799

CHECKED :  
DATE :

REVISE

NO	DESCRIPTION	DATE

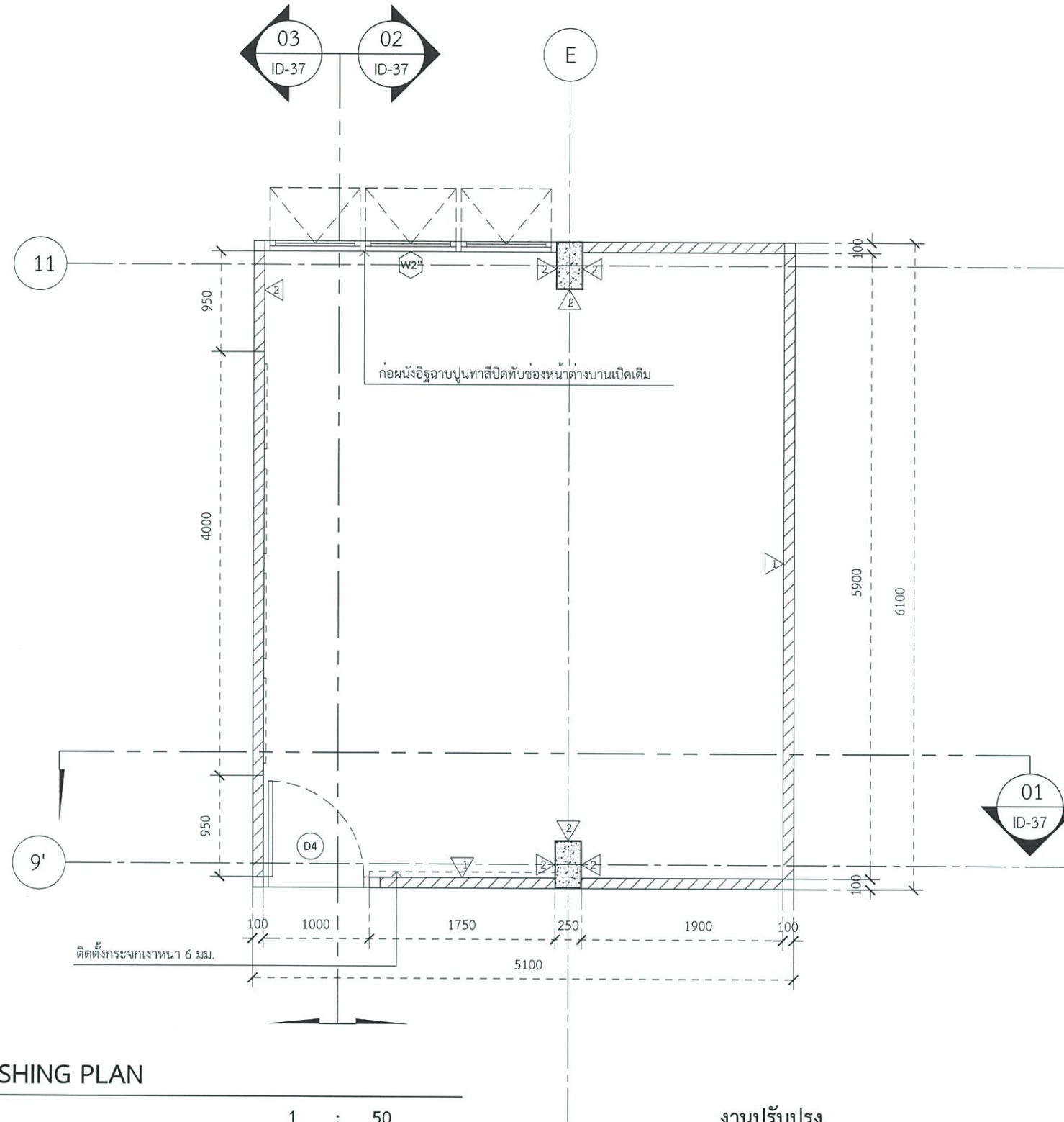
PROJECT:

งานปรับปรุง  
อาคารยิมเนเซียม 1  
● แบบสำหรับปรับปรุงอาคาร

OWNER:  
คณะครุศาสตร์  
มหาวิทยาลัยราชภัฏวไลยอลงกรณ์ ในพระบรมราชูปถัมภ์

DATE :09/25/2024  
DRAWING SCALE  
1:50  
DRAWING TITLE  
FLOOR PATTERN LIST

DRAWING NUMBER  
ID-33



01  
ID-34

Locker Room [Men]  
WALL CODE FINISHING PLAN  
SCALE 1 : 50

งานปรับปรุง  
อาคารยิมเนเซียม 1  
คณะครุศาสตร์ มหาวิทยาลัยราชภัฏวไลยอลงกรณ์ ในพระบรมราชูปถัมภ์  
Locker Room [Men] WALL CODE FINISHING LIST

CODE	DESCRIPTION	REMARK
1	ผนังทาสีของ TOA หรือ Beyer หรือ JOTUN เกรดสีเทาอ่อน	
2	ผนังทาสีของ TOA หรือ Beyer หรือ JOTUN เกรดสีเหลือง	
3	ผนังทาสีของ TOA หรือ Beyer หรือ JOTUN เกรดสีเทาเข้ม	

ARCHITECT  
วุฒิชัย คุ้มเมือง ภสจ.13799

INTERIOR ARCHITECT

ENGINEER

STRUCTURAL ENGINEER

ELECTRICAL ENGINEER  
...

MECHANICAL ENGINEER

SANITARY ENGINEER

DRAWN  
วุฒิชัย คุ้มเมือง ภสจ.13799

CHECKED :  
DATE :

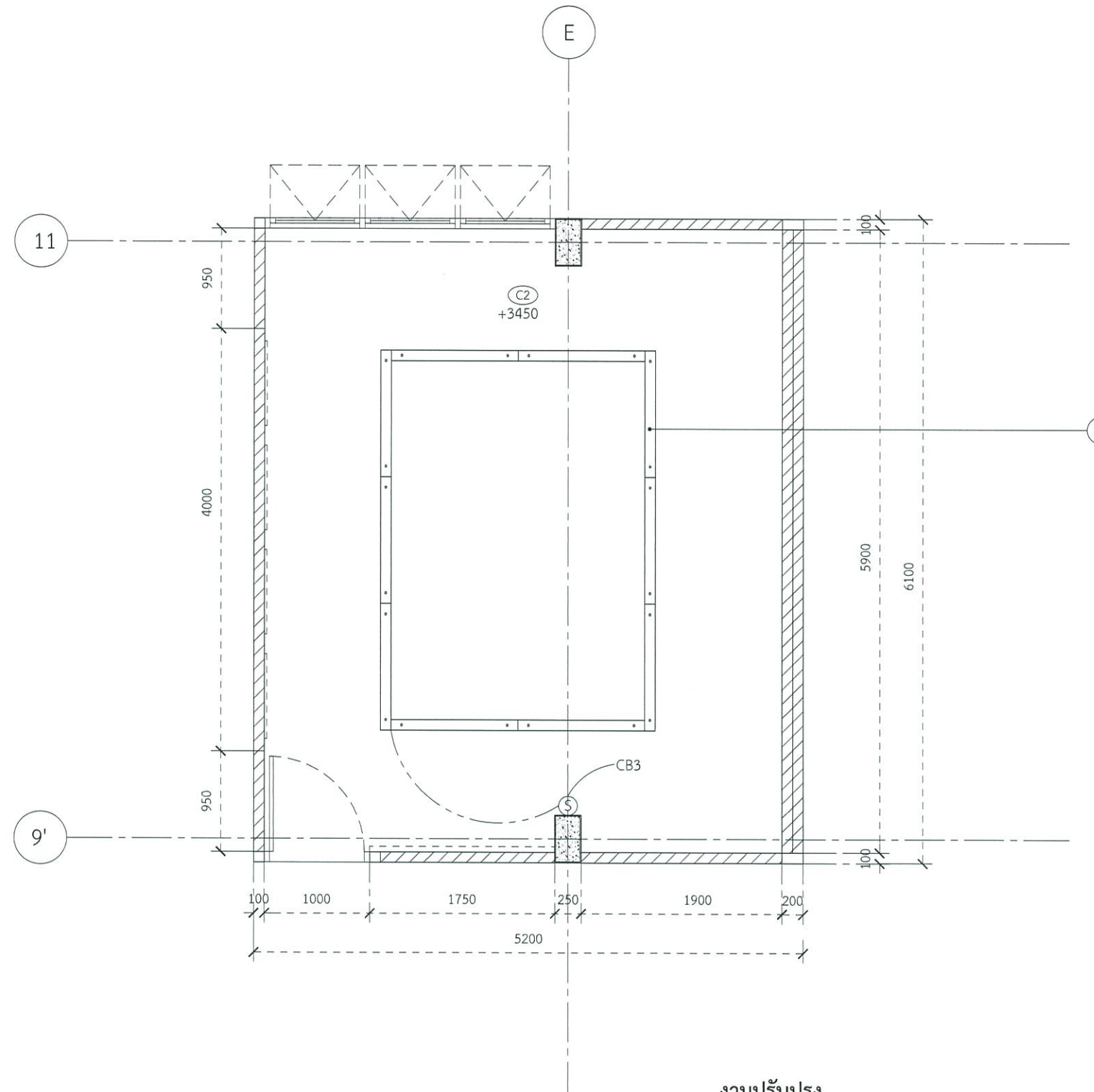
REVISE

NO	DESCRIPTION	DATE

PROJECT:  
งานปรับปรุง  
อาคารยิมเนเซียม 1  
● แบบสำหรับปรับปรุงอาคาร

OWNER:  
คณะครุศาสตร์  
มหาวิทยาลัยราชภัฏวไลยอลงกรณ์ ในพระบรมราชูปถัมภ์

DATE :09/25/2024  
DRAWING SCALE  
1:50  
DRAWING TITLE  
WALL CODE FINISHING PLAN  
DRAWING NUMBER  
ID-34



01  
ID-35

Locker Room [Men]  
**REFLECTED & CEILING PLAN**

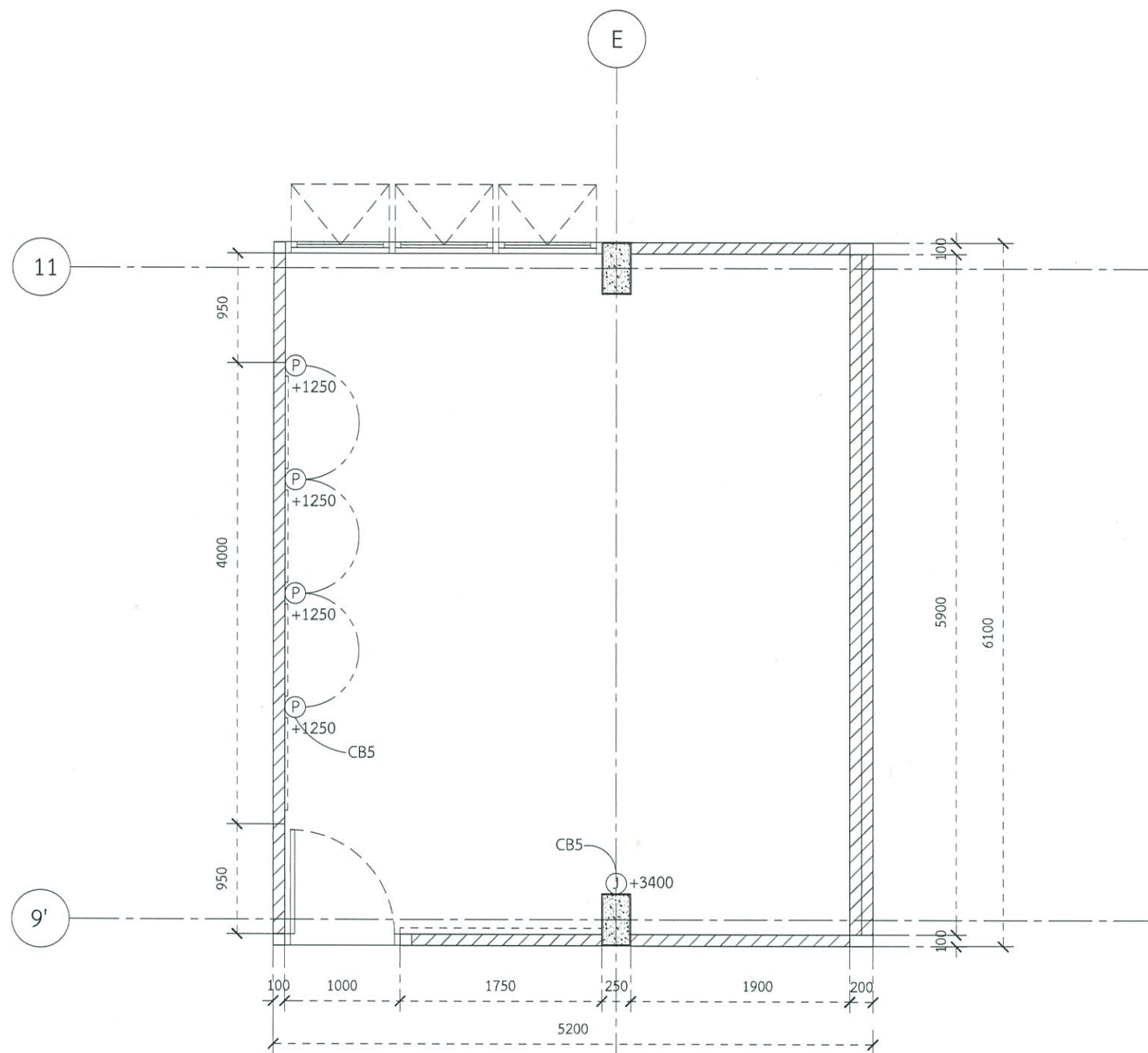
SCALE 1 : 50

งานปรับปรุง  
อาคารยิมเนเซียม 1  
คณะครุศาสตร์ มหาวิทยาลัยราชภัฏวไลยอลงกรณ์ ในพระบรมราชูปถัมภ์  
**Locker Room [Men] CEILING FINISHED SPECIFICATION & LIGHTING FIXTURE**

CODE	DESCRIPTION	REMARK
(B)	โคมไฟชนิดหยอกจากเพดาน ขนาด 70x1200 mm. LED. 18 w (แสง Daylight )	
(S)	สวิตซ์ทางเดียว	
(C2)	ฝ้าเพดานยิปซัมบอร์ด หน้า 9 มม. ชนิดขอบลาดเรียบทาสีเเคลดสีเทาเข้ม	

ARCHITECT	วุฒิชัย คุ้มเมือง ภสศ.13799	
INTERIOR ARCHITECT		
ENGINEER		
STRUCTURAL ENGINEER		
ELECTRICAL ENGINEER	...	
MECHANICAL ENGINEER		
SANITARY ENGINEER		
DRAWN	วุฒิชัย คุ้มเมือง ภสศ.13799	
CHECKED :		
DATE :		
REVISE		
NO	DESCRIPTION	DATE
PROJECT:	งานปรับปรุง อาคารยิมเนเซียม 1 คณะครุศาสตร์ มหาวิทยาลัยราชภัฏวไลยอลงกรณ์ ในพระบรมราชูปถัมภ์	

OWNER:	คณะครุศาสตร์ มหาวิทยาลัยราชภัฏวไลยอลงกรณ์ ในพระบรมราชูปถัมภ์
DATE :	:09/25/2024
DRAWING SCALE	1:50
DRAWING TITLE	REFLECTED & CEILING PLAN
DRAWING NUMBER	ID-35



01  
ID-36

Locker Room [Men]  
ELECTRICAL POWER PLAN

SCALE 1 : 50

งานปรับปรุง  
อาคารยิมเนเซียม 1  
คณะครุศาสตร์ มหาวิทยาลัยราชภัฏวไลยอลงกรณ์ ในพระบรมราชูปถัมภ์  
Locker Room [Men] ELECTRICAL FIXTURE LIST

CODE	DESCRIPTION	REMARK
(P)	ปลั๊กไฟ 2 ช่อง	
(S)	สวิตซ์ทางเดียว	
(J)	Junction box	

ARCHITECT  
วุฒิชัย คุ้มเมือง ภสจ.13799

*[Signature]*

INTERIOR ARCHITECT

ENGINEER

STRUCTURAL ENGINEER

ELECTRICAL ENGINEER

*[Signature]*

MECHANICAL ENGINEER

SANITARY ENGINEER

DRAWN

วุฒิชัย คุ้มเมือง ภสจ.13799

CHECKED :

DATE :

REVISE

NO	DESCRIPTION	DATE

PROJECT:

งานปรับปรุง  
อาคารยิมเนเซียม 1

● แบบสำหรับปรับปรุงอาคาร

OWNER:

คณะครุศาสตร์  
มหาวิทยาลัยราชภัฏวไลยอลงกรณ์ ในพระบรมราชูปถัมภ์

DATE :09/25/2024

DRAWING SCALE

1:50

DRAWING TITLE

ELECTRICAL POWER PLAN

DRAWING NUMBER

ID-36



ARCHITECT

ภูษิขัย คุ้มเมือง ภค.13799

*(Signature)*

INTERIOR ARCHITECT

ENGINEER

STRUCTURAL ENGINEER

ELECTRICAL ENGINEER

*(Signature)*

MECHANICAL ENGINEER

SANITARY ENGINEER

DRAWN

ภูษิขัย คุ้มเมือง ภค.13799

CHECKED :

DATE :

REVISE

NO	DESCRIPTION	DATE

PROJECT:

งานปรับปรุง  
อาคารยิมเนเซียม 1  
● แบบสำหรับปรับปรุงอาคาร

OWNER:

คณะครูสาคศร

มหาวิทยาลัยราชภัฏวชิรเวศกกรม หนองจอก กรุงเทพมหานคร

DATE :09/25/2024

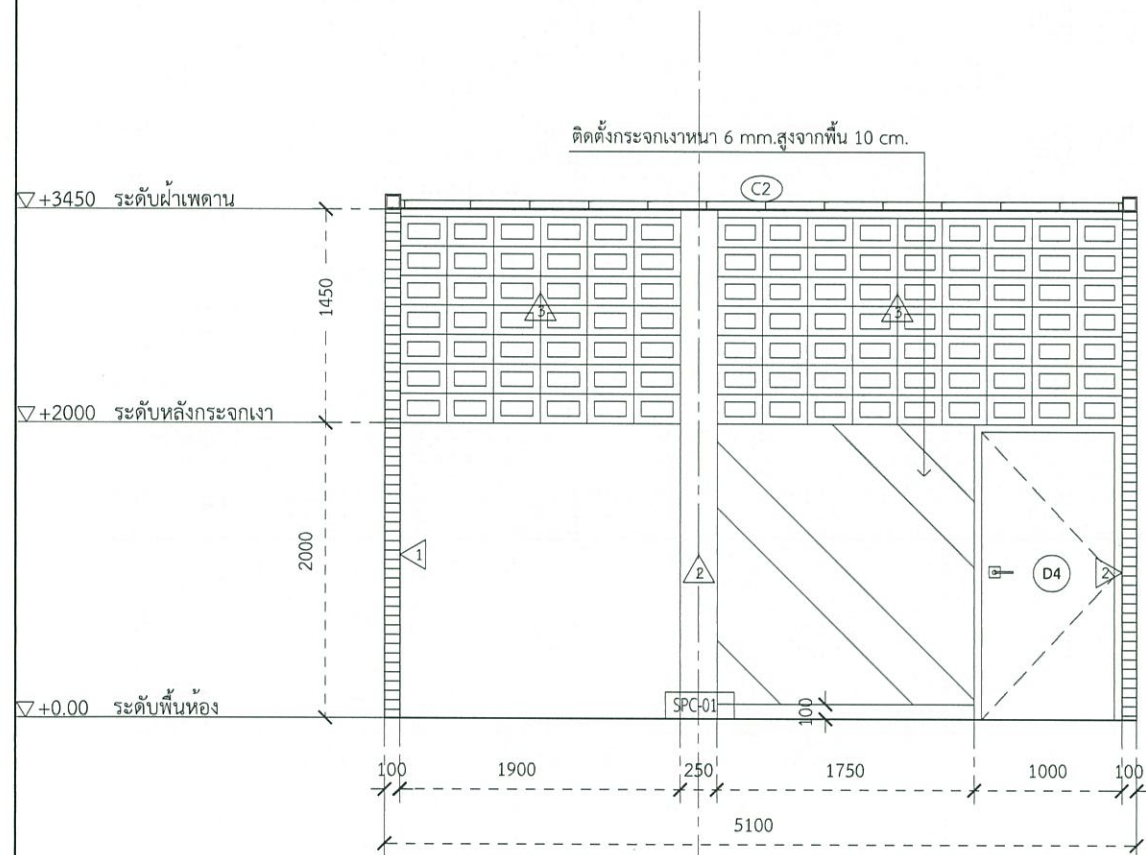
DRAWING SCALE

1:50

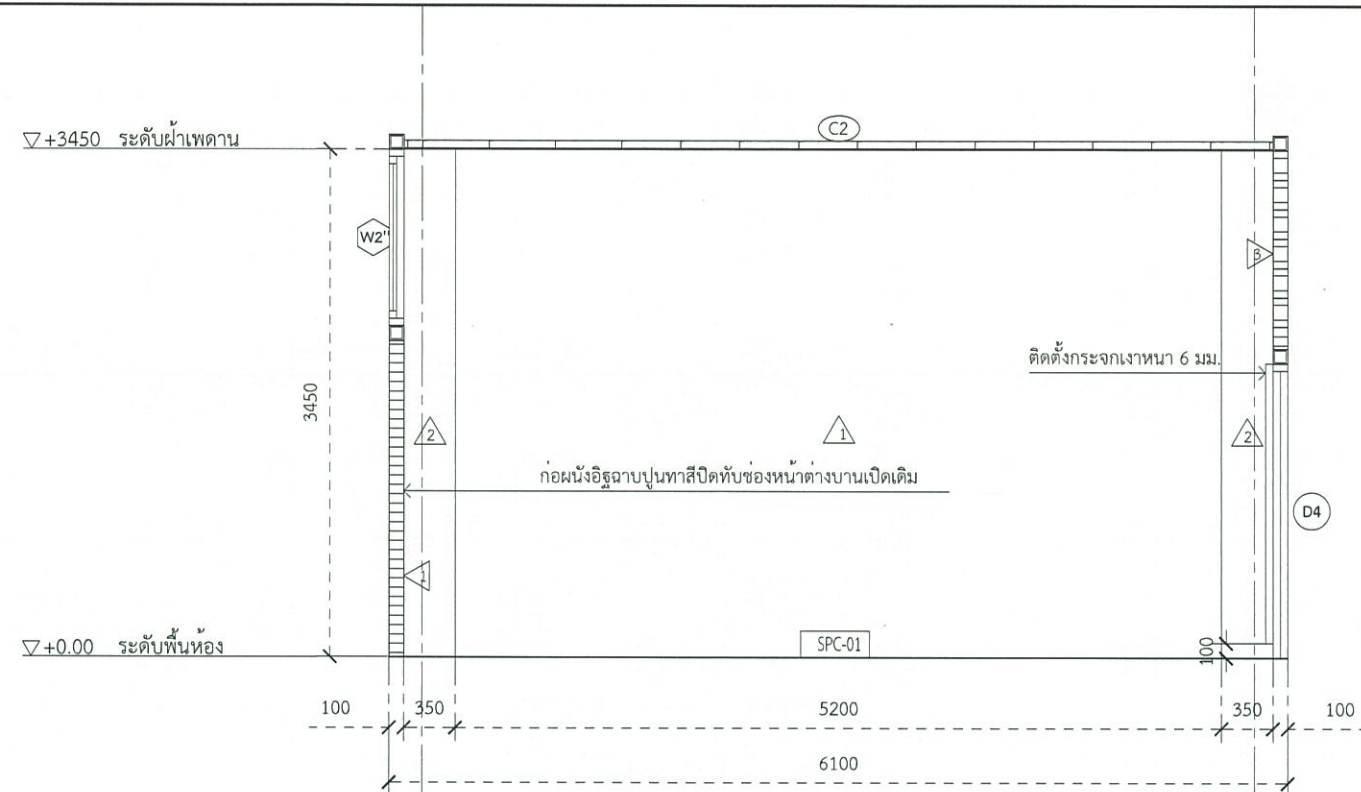
DRAWING TITLE  
SECTION 1,SECTION 2

DRAWING NUMBER

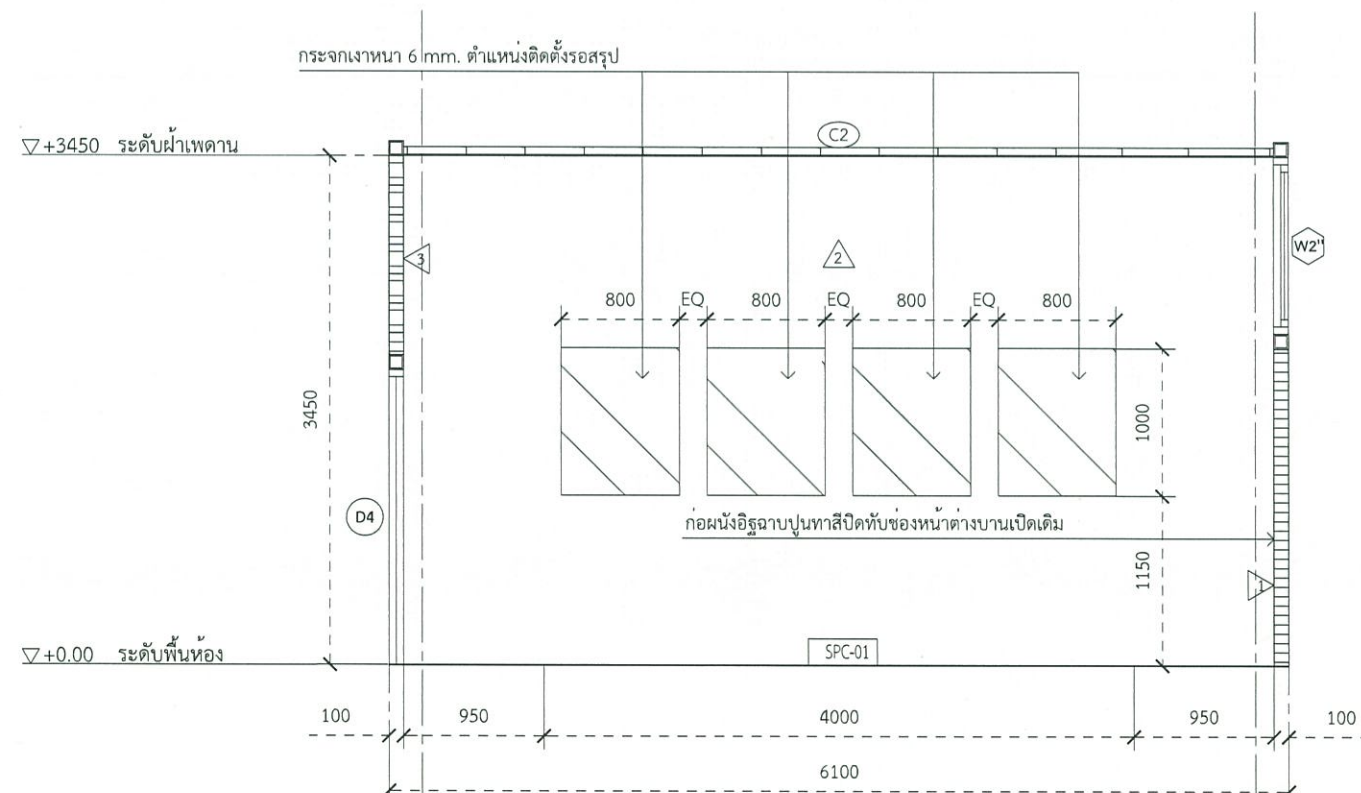
ID-37




Locker Room [Men]  
**SECTION 1**  
01  
ID-37  
SCALE 1 : 50



Locker Room [Men]  
**SECTION 2**  
02  
ID-37  
SCALE 1 : 50




Locker Room [Men]  
**SECTION 3**  
03  
ID-37  
SCALE 1 : 50

ARCHITECT
วุฒิชัย คุ้มเมือง ภสจ.13799


INTERIOR ARCHITECT

ENGINEER
STRUCTURAL ENGINEER

ELECTRICAL ENGINEER


MECHANICAL ENGINEER

SANITARY ENGINEER

DRAWN
วุฒิชัย คุ้มเมือง ภสจ.13799

CHECKED :
DATE :

REVISE		
NO	DESCRIPTION	DATE

PROJECT:
----------

งานปรับปรุง  
อาคารเรียนเนเยียม 1  
● แบบสำหรับปรับปรุงอาคาร

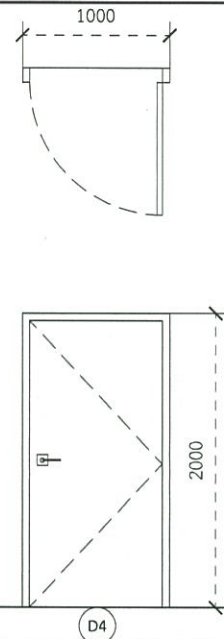
OWNER:
คณะครูอาจารย์ มหาวิทยาลัยราชภัฏวไลยอลงกรณ์ ในพระบรมราชูปถัมภ์

DATE :09/25/2024
DRAWING SCALE

1:50
DRAWING TITLE

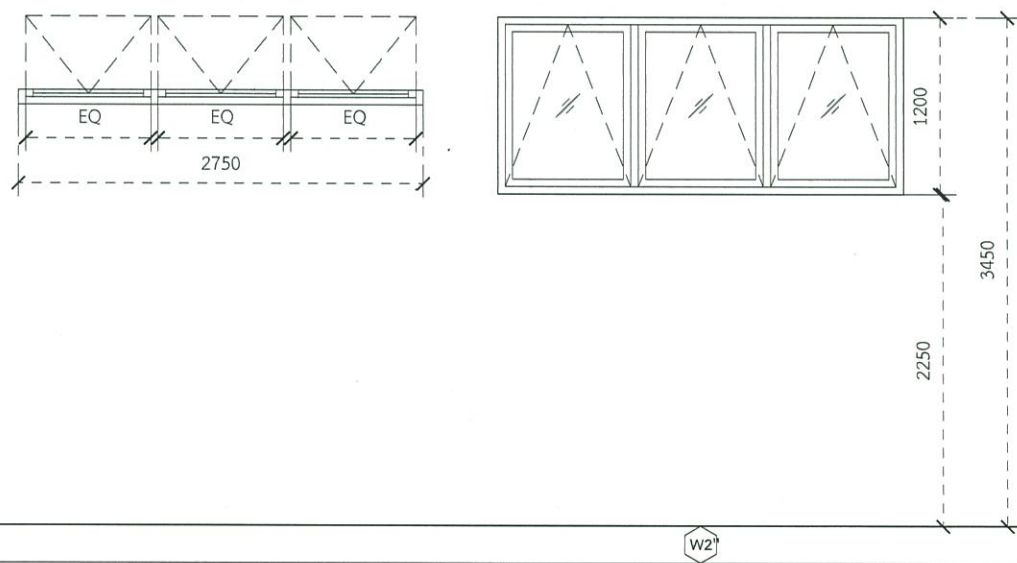
แบบขยายประตู-หน้าต่าง
DRAWING NUMBER

▼ระดับพื้น

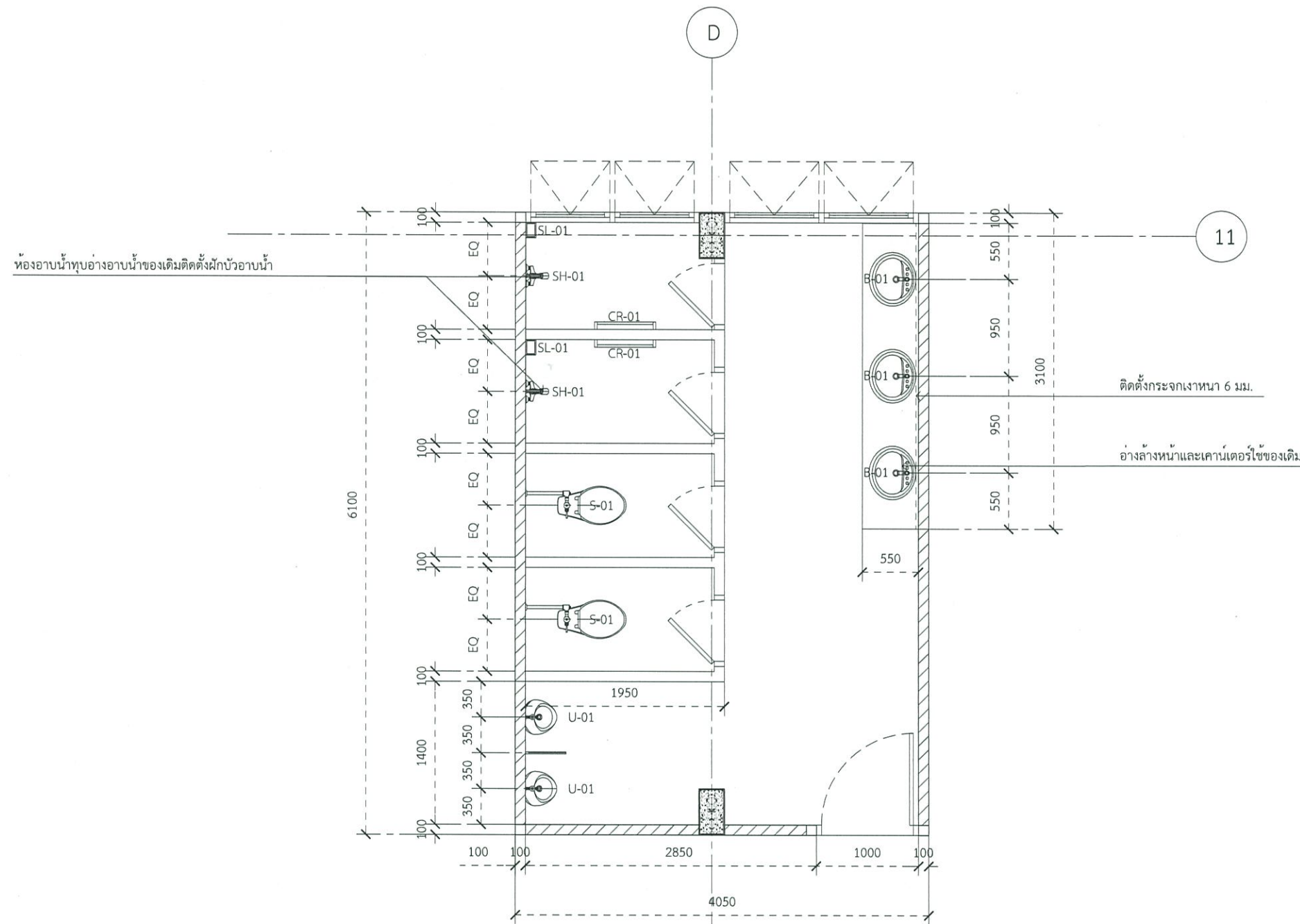


ประเภท	บานเปิด
กรอบบาน	-
วงกบ	ไม้เนื้อแข็ง 2"x4" ทาสีน้ำมันสีดำ
ลูกพับ	บานประตู UPVC สีขาว
อุปกรณ์	ของ HAFELE'หรือเทียบเท่าครบชุด

▼ระดับพื้น



ประเภท	บานกระทุ้ง
กรอบบาน	อะลูมิเนียม 2"x2" หนา 1.5 มม. สีดำ
วงกบ	อะลูมิเนียม 2"x4" หนา 1.5 มม. สีดำ
ลูกพับ	กระจกผ้าหนา 6 mm.
อุปกรณ์	ของ HAFELE'หรือเทียบเท่าครบชุด



ห้องอาบน้ำท่อน้ำอ่างล้างหน้าเดิมติดตั้งฝักบัวอาบน้ำ

ติดตั้งกระจกเงาหนา 6 มม.

อ่างล้างหน้าและเคาน์เตอร์ใช้ของเดิม

01  
ID-39 Bathroom [Men]  
FURNITURE LAY-OUT PLAN  
SCALE 1 : 50

งานปรับปรุง  
อาคารยิมเนเซียม 1  
คณะครุศาสตร์ มหาวิทยาลัยราชภัฏวไลยอลงกรณ์ ในพระบรมราชูปถัมภ์  
Bathroom [Men] FURNITURE LIST

CODE	DESCRIPTION	REMARK
B-01	ก๊อกน้ำแบบติดตั้งบนอ่างล้างหน้า	
S-01	สุขภัณฑ์นั่งราบบ ระบบ FLUSH VALVE พร้อมสายฉีดชำระ	
SH-01	ฝักบัวอาบน้ำ	
U-01	โถปัสสาวะชาย ระบบ FLUSH VALVE พร้อมที่กัน	
SL-01	ที่วางสบู่ ติดตั้งสูง 1000 mm.	
CR-01	ราวแขวนผ้า ติดตั้งสูง 1500 mm.	

ARCHITECT  
วุฒิชัย คุ้มเมือง ภสค.13799

INTERIOR ARCHITECT

ENGINEER  
STRUCTURAL ENGINEER

ELECTRICAL ENGINEER  
M. Thompson

MECHANICAL ENGINEER

SANITARY ENGINEER

DRAWN  
วุฒิชัย คุ้มเมือง ภสค.13799

CHECKED :  
DATE :

REVISE

NO	DESCRIPTION	DATE

PROJECT:  
งานปรับปรุง  
อาคารยิมเนเซียม 1  
● แบบสำหรับปรับปรุงอาคาร

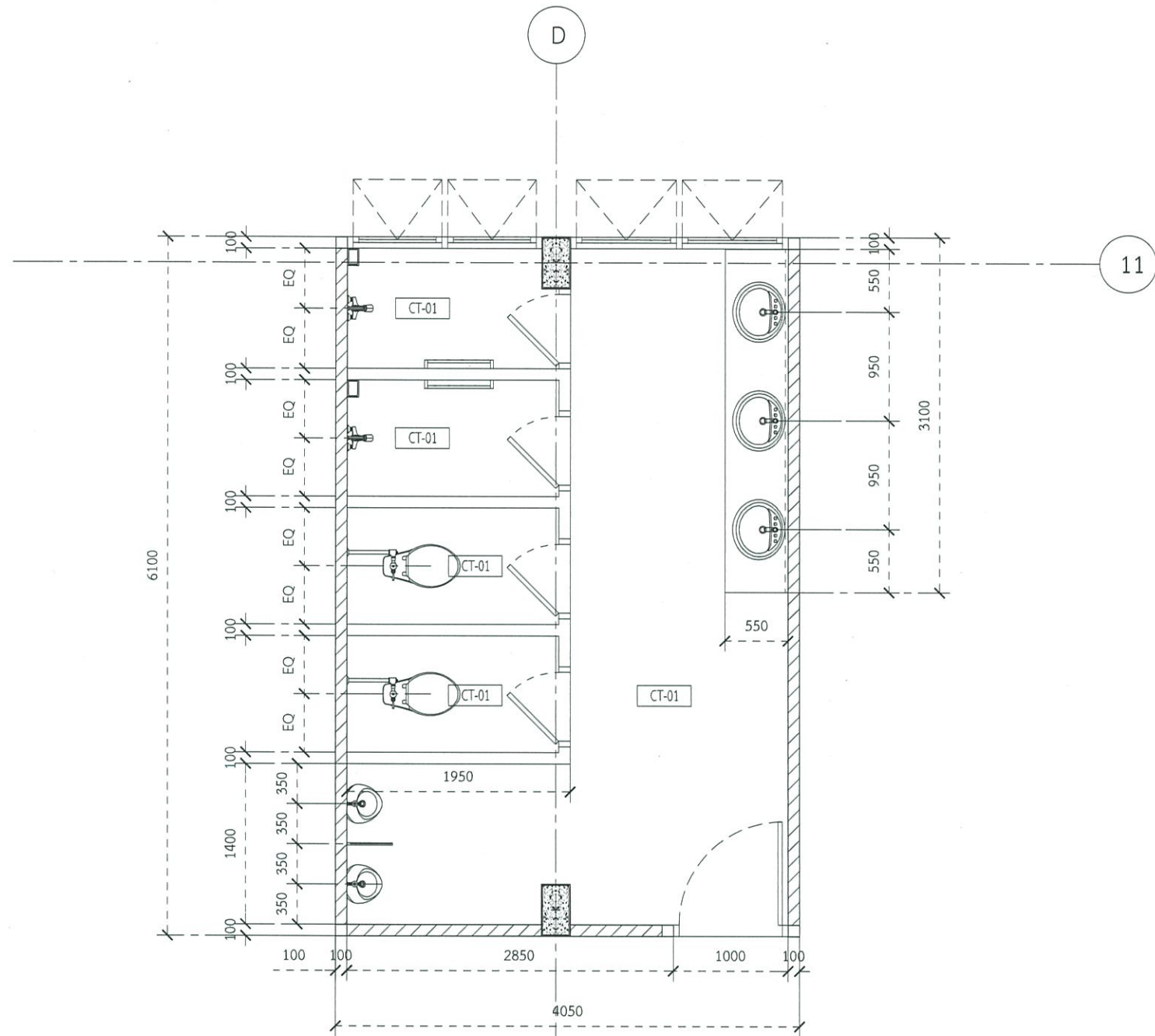
OWNER:  
คณะครุศาสตร์  
มหาวิทยาลัยราชภัฏวไลยอลงกรณ์ ในพระบรมราชูปถัมภ์

DATE :09/25/2024

DRAWING SCALE  
1:50

DRAWING TITLE  
FURNITURE LAY-OUT PLAN

DRAWING NUMBER  
ID-39



01  
ID-40

Bathroom [Men]  
FLOOR PATTERN PLAN

SCALE 1 : 50

งานปรับปรุง  
อาคารยิมเนเซียม 1  
คณะครุศาสตร์ มหาวิทยาลัยราชภัฏวไลยอลงกรณ์ ในพระบรมราชูปถัมภ์  
Bathroom [Men] FLOOR PATTERN LIST

CODE	DESCRIPTION	REMARK
CT-01	พื้นปูกระเบื้องพื้น ขนาด 60x60 cm. สีเทา	

ARCHITECT  
ภูมิชัย คุ้มเมือง ภค.13799

INTERIOR ARCHITECT

ENGINEER

STRUCTURAL ENGINEER

ELECTRICAL ENGINEER  
.....

MECHANICAL ENGINEER

SANITARY ENGINEER

DRAWN  
ภูมิชัย คุ้มเมือง ภค.13799

CHECKED :  
DATE :

REVISE

NO	DESCRIPTION	DATE

PROJECT:

งานปรับปรุง  
อาคารยิมเนเซียม 1  
● แบบสำหรับปรับปรุงอาคาร

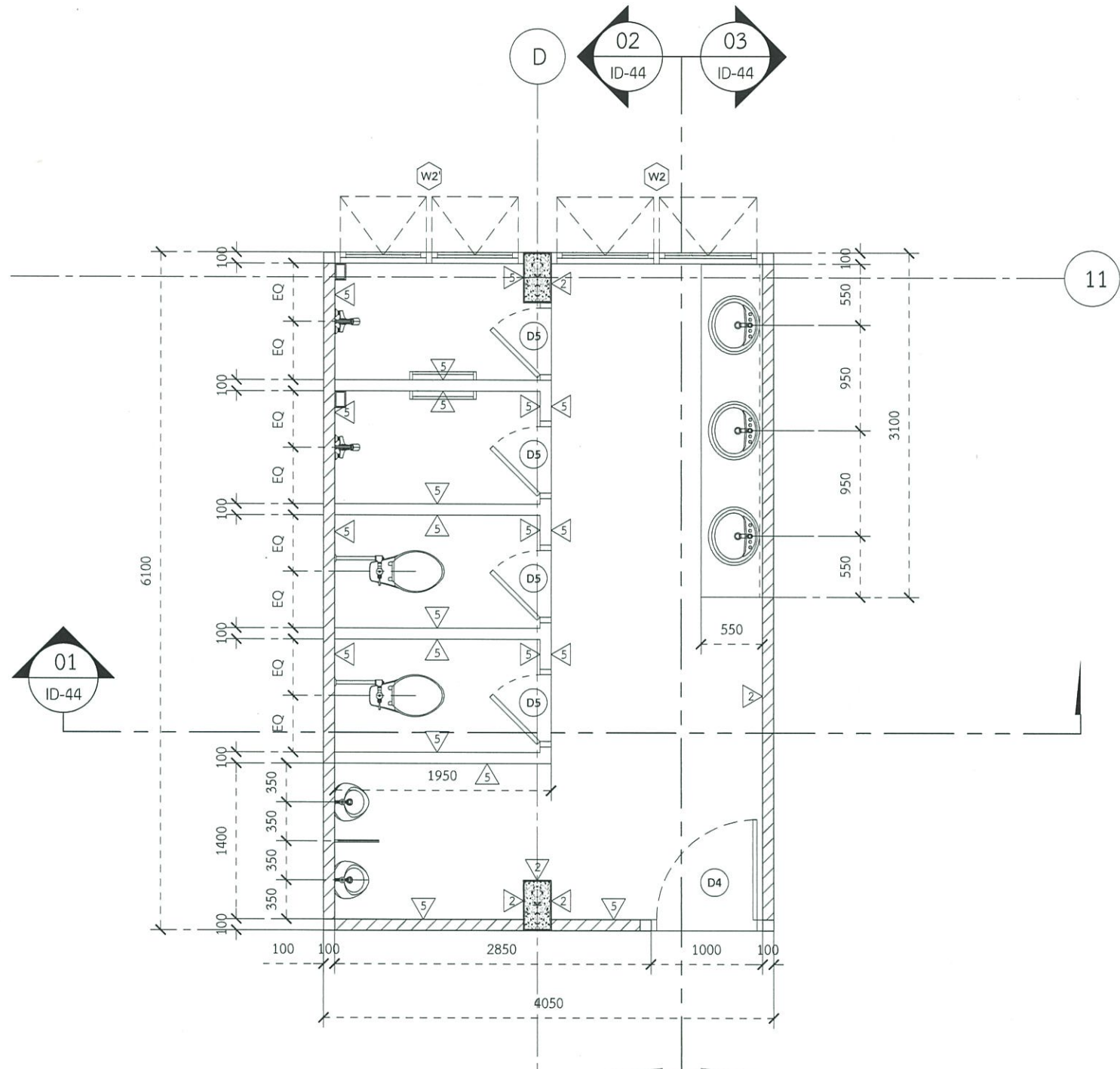
OWNER:  
คณะครุศาสตร์  
มหาวิทยาลัยราชภัฏวไลยอลงกรณ์ ในพระบรมราชูปถัมภ์

DATE :09/25/2024

DRAWING SCALE  
1:50

DRAWING TITLE  
FLOOR PATTERN PLAN

DRAWING NUMBER  
ID-40



01 ID-41 Bathroom [Men] WALL CODE FINISHING PLAN SCALE 1 : 50

งานปรับปรุง  
อาคารยิมเนเซียม 1  
คณะครุศาสตร์ มหาวิทยาลัยราชภัฏวไลยอลงกรณ์ ในพระบรมราชูปถัมภ์  
Bathroom [Men] WALL CODE FINISHING LIST

CODE	DESCRIPTION	REMARK
1	ผนังทาสีของ TOA หรือ Beyer หรือ JOTUN เฉดสีเทาอ่อน	
2	ผนังทาสีของ TOA หรือ Beyer หรือ JOTUN เฉดสีเหลือง	
3	ผนังทาสีของ TOA หรือ Beyer หรือ JOTUN เฉดสีเทาเข้ม	
5	ผนังกรุกระเบื้องผนัง 60x60 cm.สีเทา	

ARCHITECT  
ภูดิษฐ์ คุ้มเมือง ภสท.13799

INTERIOR ARCHITECT

ENGINEER  
STRUCTURAL ENGINEER

ELECTRICAL ENGINEER  
... *W. Thompson* ...

MECHANICAL ENGINEER

SANITARY ENGINEER

DRAWN  
ภูดิษฐ์ คุ้มเมือง ภสท.13799

CHECKED :  
DATE :

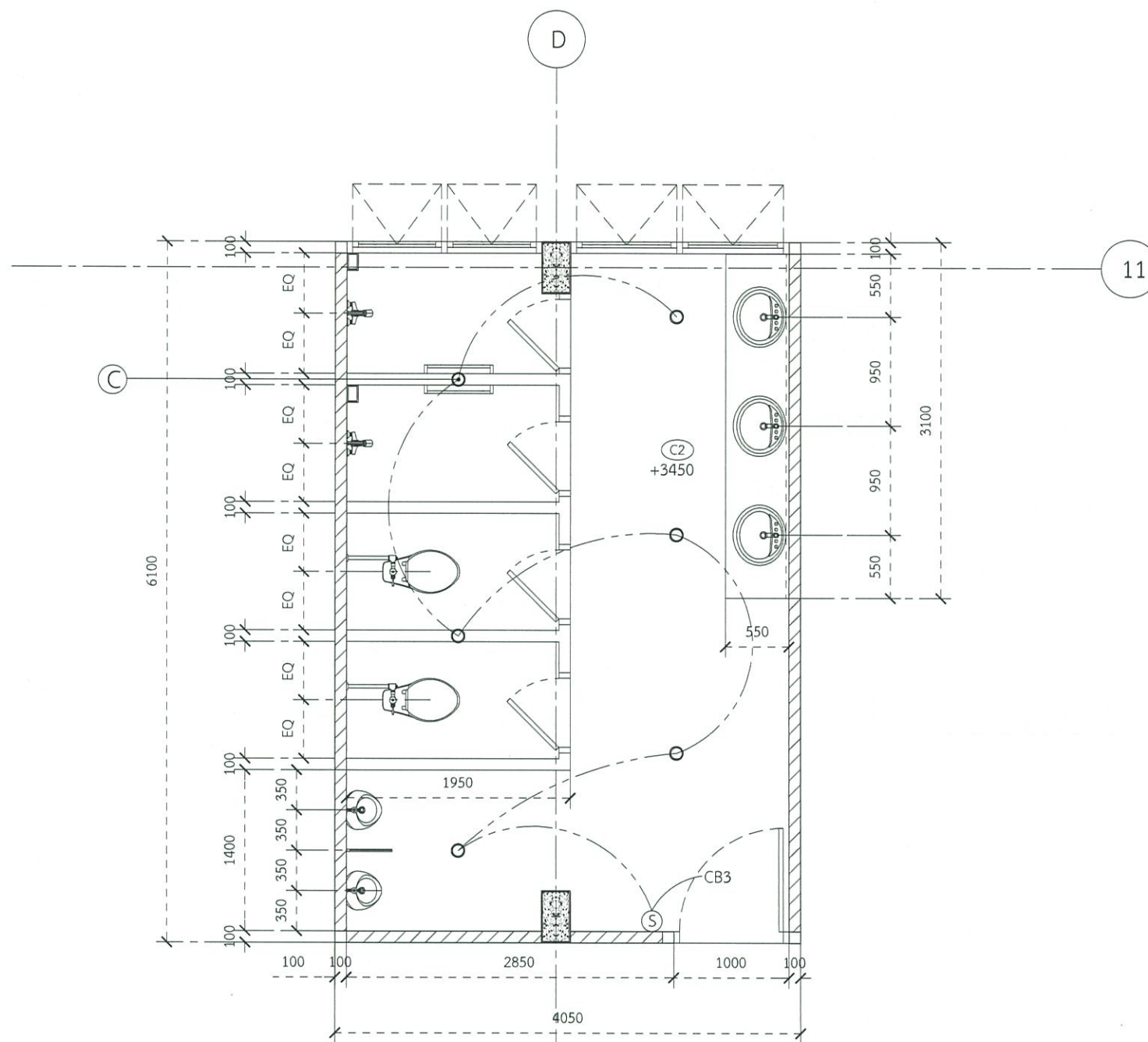
REVISE

NO	DESCRIPTION	DATE

PROJECT:  
งานปรับปรุง  
อาคารยิมเนเซียม 1  
● แบบสำหรับปรับปรุงอาคาร

OWNER:  
คณะครุศาสตร์  
มหาวิทยาลัยราชภัฏวไลยอลงกรณ์ ในพระบรมราชูปถัมภ์

DATE :09/25/2024  
DRAWING SCALE  
1:50  
DRAWING TITLE  
WALL CODE FINISHING PLAN  
DRAWING NUMBER  
ID-41



01  
ID-42

Bathroom [Men]  
REFLECTED & CEILING PLAN  
SCALE

1 : 50

งานปรับปรุง  
อาคารยิมเนเซียม 1  
คณะครุศาสตร์ มหาวิทยาลัยราชภัฏวไลยอลงกรณ์ ในพระบรมราชูปถัมภ์  
Bathroom [Men] CEILING FINISHED SPECIFICATION & LIGHTING FIXTURE

CODE	DESCRIPTION	REMARK
(C)	โคมไฟดาวไลท์ หน้ากลมลอย ขนาด 4 นิ้ว LED.6w (แสง Daylight)	
(S)	สวิตช์ทางเดียว	
(C2)	ผ้าเบรคานยิปซัมบอร์ด หน้า 9 มม. ชนิดขอบลาดเรียบทาสีเเคลสเทอแซม	

ARCHITECT

วุฒิชัย คุ้มเมือง อกต.13799

INTERIOR ARCHITECT

ENGINEER

STRUCTURAL ENGINEER

ELECTRICAL ENGINEER

MECHANICAL ENGINEER

SANITARY ENGINEER

DRAWN

วุฒิชัย คุ้มเมือง อกต.13799

CHECKED :

DATE :

REVISE

NO	DESCRIPTION	DATE

PROJECT:

งานปรับปรุง  
อาคารยิมเนเซียม 1  
● แบบสำหรับปรับปรุงอาคาร

OWNER:

คณะครุศาสตร์  
มหาวิทยาลัยราชภัฏวไลยอลงกรณ์ ในพระบรมราชูปถัมภ์

DATE :09/25/2024

DRAWING SCALE

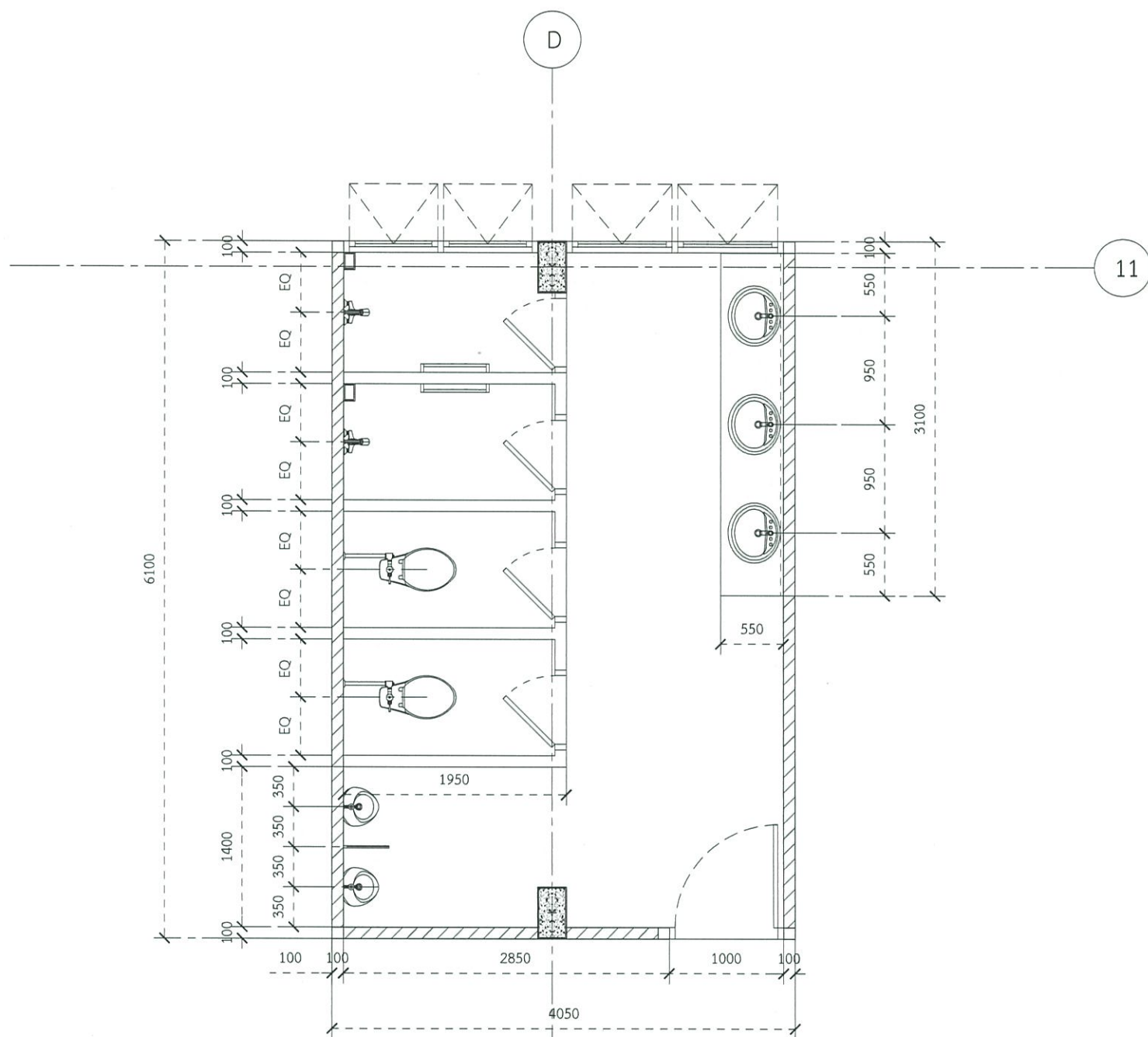
1:50

DRAWING TITLE

REFLECTED & CEILING PLAN

DRAWING NUMBER

ID-42



01  
ID-43

Bathroom [Men]  
**ELECTRICAL POWER PLAN**  
SCALE 1 : 50

งานปรับปรุง  
อาคารยิมเนเซียม 1  
คณะครุศาสตร์ มหาวิทยาลัยราชภัฏวไลยอลงกรณ์ ในพระบรมราชูปถัมภ์  
**Bathroom [Men] ELECTRICAL FIXTURE LIST**

CODE	DESCRIPTION	REMARK
(P)	ปลั๊กไฟ 2 ช่อง	

ARCHITECT  
วุฒิชัย คุณเมือง อกต.13799

INTERIOR ARCHITECT

ENGINEER  
STRUCTURAL ENGINEER

ELECTRICAL ENGINEER  
*[Signature]*

MECHANICAL ENGINEER

SANITARY ENGINEER

DRAWN  
วุฒิชัย คุณเมือง อกต.13799

CHECKED :  
DATE :

REVISE

NO	DESCRIPTION	DATE

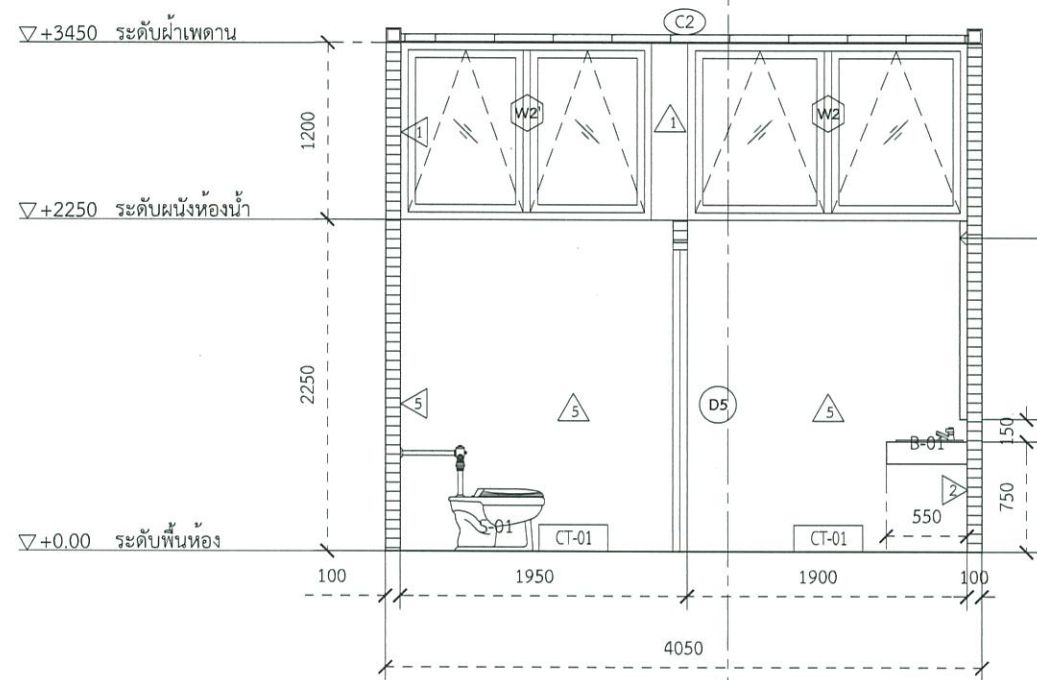
PROJECT:

งานปรับปรุง  
อาคารยิมเนเซียม 1  
● แบบสำหรับปรับปรุงอาคาร

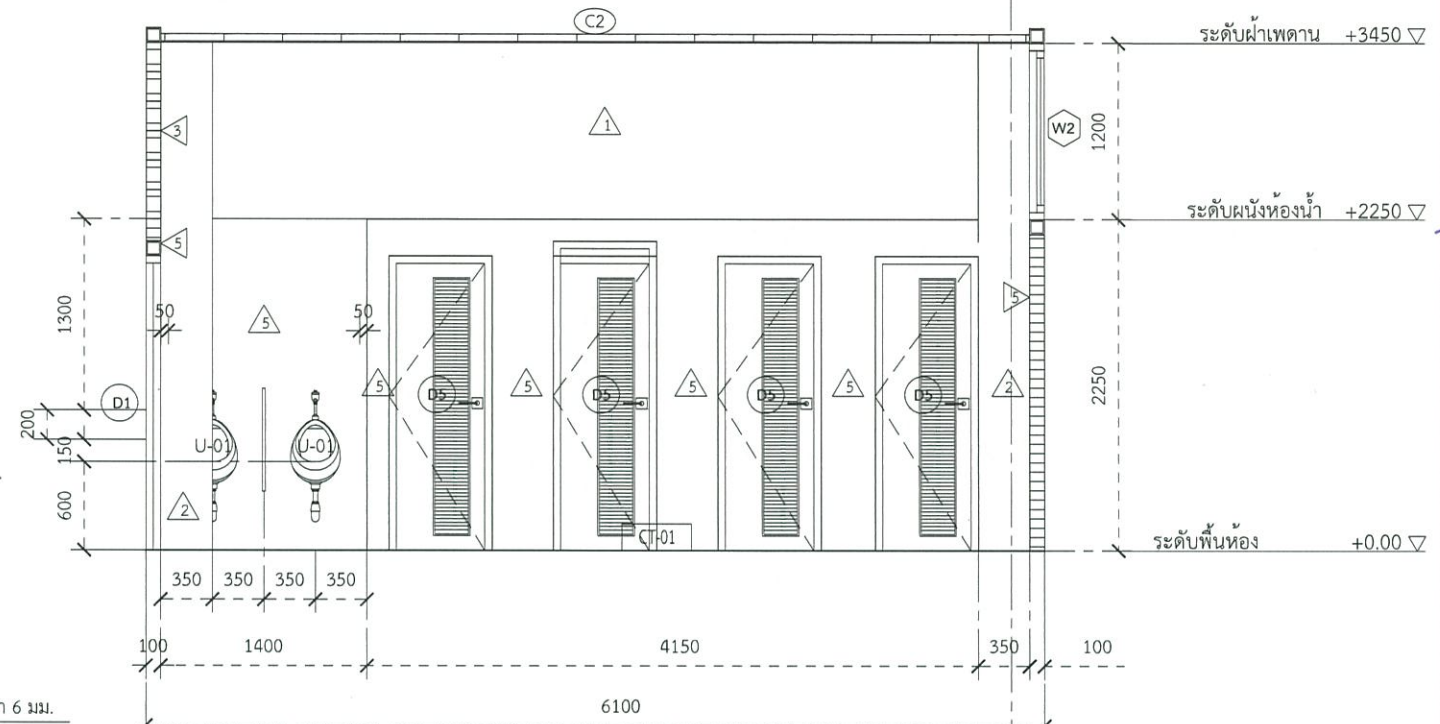
OWNER:  
คณะครุศาสตร์  
มหาวิทยาลัยราชภัฏวไลยอลงกรณ์ ในพระบรมราชูปถัมภ์

DATE :09/25/2024  
DRAWING SCALE  
1:50  
DRAWING TITLE  
ELECTRICAL POWER PLAN

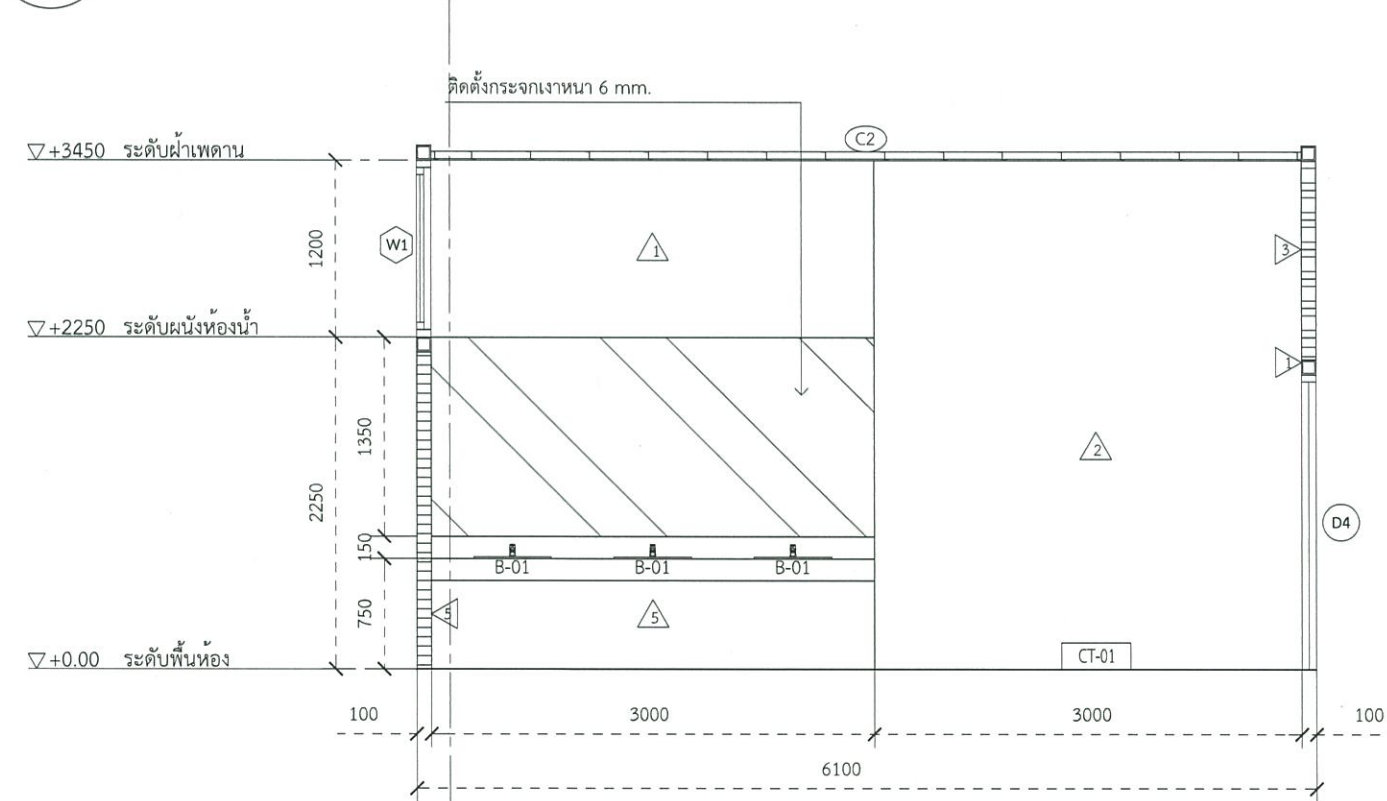
DRAWING NUMBER  
ID-43



01  
ID-44  
Bathroom [Men]  
SECTION 1  
SCALE 1 : 50



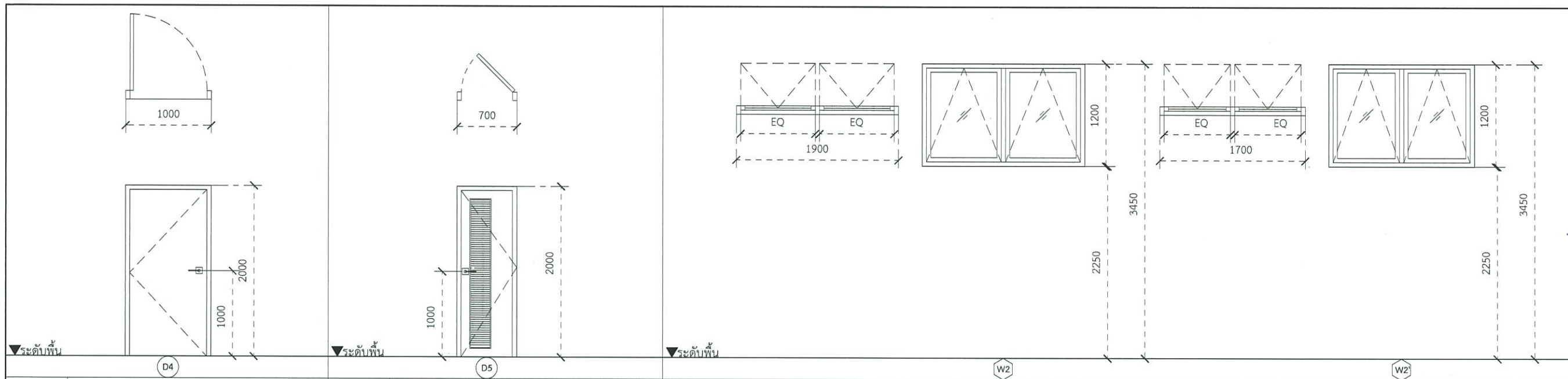
02  
ID-44  
Bathroom [Men]  
SECTION 2  
SCALE 1 : 50




03  
ID-44  
Bathroom [Men]  
SECTION 3  
SCALE 1 : 50

ARCHITECT	รุฬษิขัย คูนเมือง ภคด.13799	
INTERIOR ARCHITECT		
ENGINEER		
STRUCTURAL ENGINEER		
ELECTRICAL ENGINEER	<i>R. Thompson</i>	
MECHANICAL ENGINEER		
SANITARY ENGINEER		
DRAWN	รุฬษิขัย คูนเมือง ภคด.13799	
CHECKED :		
DATE :		
REVISE		
NO	DESCRIPTION	DATE
PROJECT:	งานปรับปรุง อาคารเรียนเนเซียม 1	
OWNER:	คณะศุคศาสตร์ มหาวิทยาลัยราชภัฏวชิรเวศกกรมน์ โขตบรรณราชบุรินทร์	
DATE	:09/25/2024	
DRAWING SCALE	1:50	
DRAWING TITLE	SECTION 1,SECTION 2,SECTION 3	
DRAWING NUMBER	ID-44	






▼ระดับพื้น	D4	▼ระดับพื้น	D5	▼ระดับพื้น	W2	▼ระดับพื้น	W2
ประเภท	บานเปิด	ประเภท	บานเปิด	ประเภท	บานกระทุ้ง		
กรอบบาน	-	กรอบบาน	-	กรอบบาน	อะลูมิเนียม 2"x2" หนา 1.5 มม. สีดำ		
วงกบ	ไม้เนื้อแข็ง 2"x4" ทาสีน้ำมันสีดำ	วงกบ	ไม้เนื้อแข็ง 2"x4" ทาสีน้ำมันสีดำ[วงกบใช้ของเดิม]	วงกบ	อะลูมิเนียม 2"x4" หนา 1.5 มม. สีดำ		
ลูกพับ	บานประตู UPVC สีขาว	ลูกพับ	บานประตูห้องน้ำ UPVC แบบมีเกล็ดระบายอากาศ	ลูกพับ	กระจกฝ้าหนา 6 มม.		
อุปกรณ์	ของ HAFELEหรือเทียบเท่าครบชุด	อุปกรณ์	ของ HAFELEหรือเทียบเท่าครบชุด	อุปกรณ์	ของ HAFELEหรือเทียบเท่าครบชุด		

ARCHITECT  
 ภูผาชัย คุ้มเมือง ภสศ.13799  


INTERIOR ARCHITECT

ENGINEER  
 STRUCTURAL ENGINEER

ELECTRICAL ENGINEER  


MECHANICAL ENGINEER

SANITARY ENGINEER

DRAWN  
 ภูผาชัย คุ้มเมือง ภสศ.13799

CHECKED :  
 DATE :

NO	DESCRIPTION	DATE

PROJECT:

งานปรับปรุง  
 อาคารนิมเนเนียม 1  
 ● แบบสำหรับปรับปรุงอาคาร  
 OWNER:  
 คณะศุภศาสตร์  
 มหาวิทยาลัยราชภัฏวชิรเวศน์ จังหวัดบุรีรัมย์

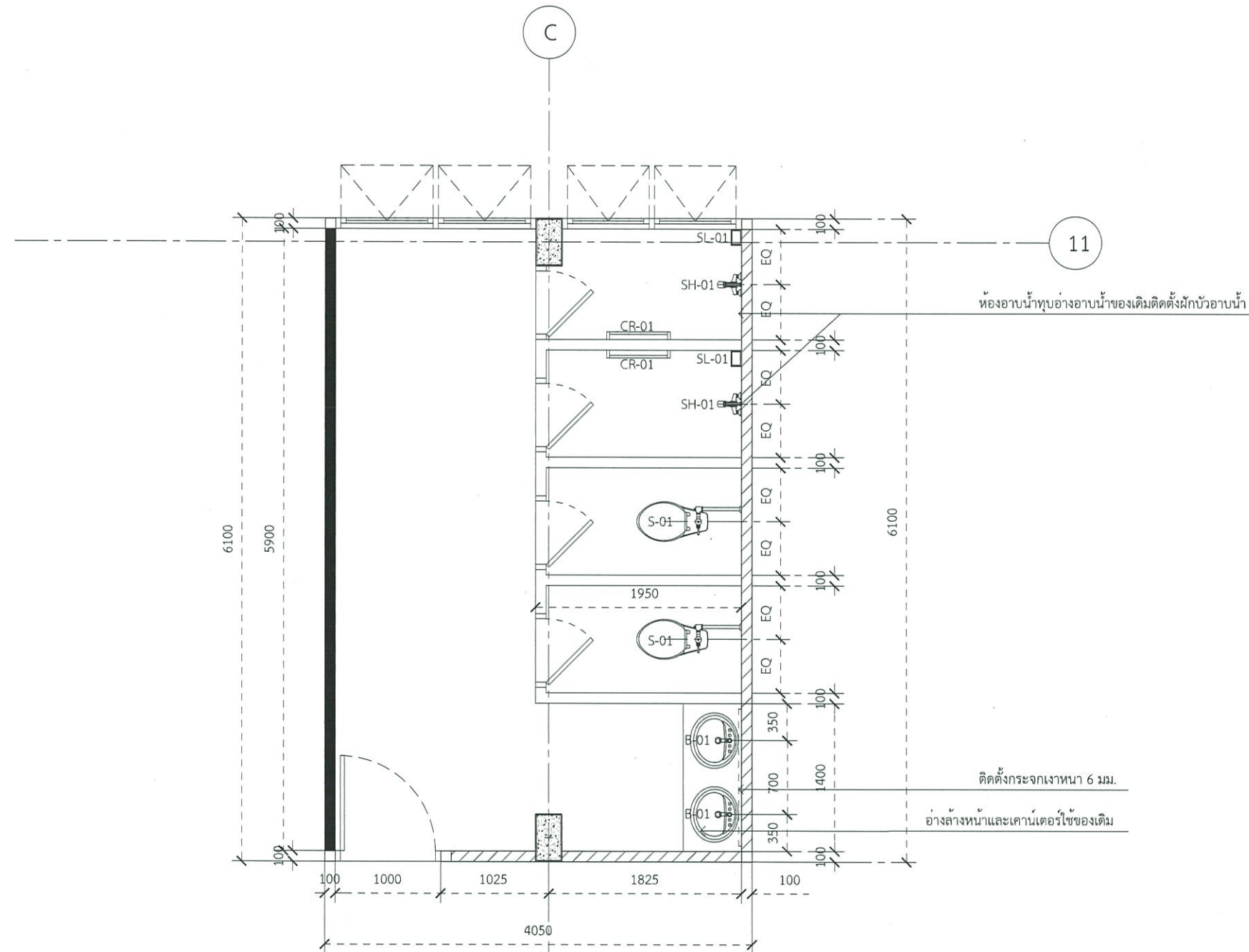
DATE :09/25/2024

DRAWING SCALE  
 1:50

DRAWING TITLE  
 แบบขยายประตู-หน้าต่าง

DRAWING NUMBER  
 ID-45

ระบุตำแหน่งที่ติดตั้งแบบเป็นระยะไม่ระบุขนาดในการตรวจสอบความถูกต้องของงานสถาปัตย์



01  
ID-46

Bathroom [Women]  
FURNITURE LAY-OUT PLAN  
SCALE 1 : 50

งานปรับปรุง  
อาคารยิมเนเซียม 1  
คณะครุศาสตร์ มหาวิทยาลัยราชภัฏวไลยอลงกรณ์ ในพระบรมราชูปถัมภ์  
Bathroom [Women] FURNITURE LIST

CODE	DESCRIPTION	REMARK
B-01	ก๊อกร้านแบบติดตั้งบนอ่างล้างหน้า	
S-01	สุขภัณฑ์นั่งราบบ ระบบ FLUSH VALVE พร้อมสายฉีดชำระ	
SH-01	ฝักบัวอาบน้ำ	
SL-01	ที่วางสบู่ ติดตั้งสูง 1000 mm.	
CR-01	ราวแขวนผ้า ติดตั้งสูง 1500 mm.	

ARCHITECT  
วุฒิชัย คุ้มเมือง ภสศ.13799

INTERIOR ARCHITECT

ENGINEER  
STRUCTURAL ENGINEER

ELECTRICAL ENGINEER  
P. Kongs.

MECHANICAL ENGINEER

SANITARY ENGINEER

DRAWN  
วุฒิชัย คุ้มเมือง ภสศ.13799

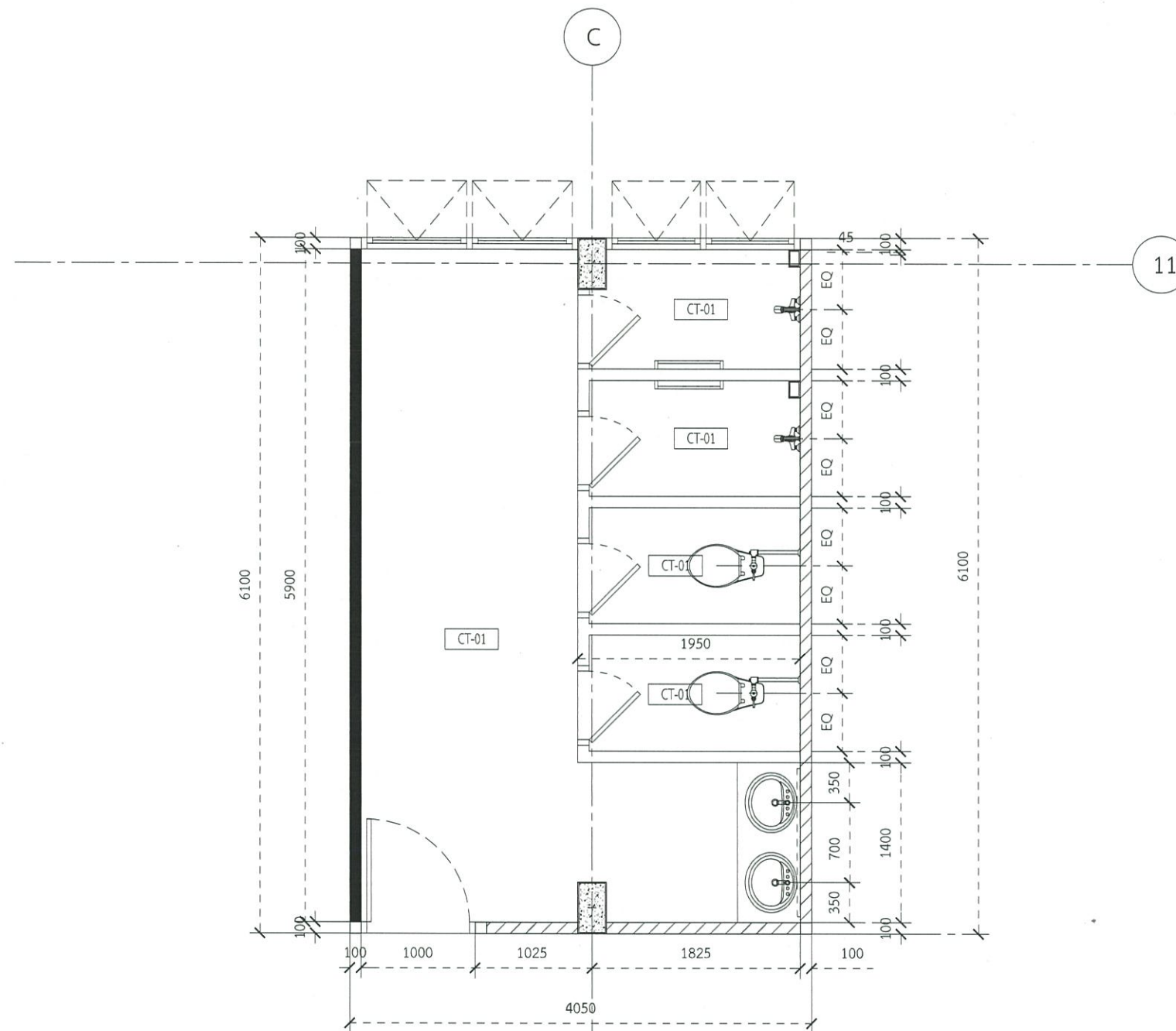
CHECKED :  
DATE :

REVISE  
NO DESCRIPTION DATE

PROJECT:  
งานปรับปรุง  
อาคารยิมเนเซียม 1  
● แบบสำหรับปรับปรุงอาคาร

OWNER:  
คณะครุศาสตร์  
มหาวิทยาลัยราชภัฏวไลยอลงกรณ์ ในพระบรมราชูปถัมภ์

DATE :09/25/2024  
DRAWING SCALE  
1:50  
DRAWING TITLE  
FURNITURE LAY-OUT PLAN  
DRAWING NUMBER  
ID-46



01  
ID-47

Bathroom [Women]  
**FLOOR PATTERN PLAN**

SCALE 1 : 50

งานปรับปรุง  
อาคารยิมเนเซียม 1  
คณะครุศาสตร์ มหาวิทยาลัยราชภัฏวไลยอลงกรณ์ ในพระบรมราชูปถัมภ์  
**Bathroom [Women] FLOOR PATTERN LIST**

CODE	DESCRIPTION	REMARK
CT-01	พื้นปูกระเบื้องพื้น ขนาด 60x60 cm. สีเทา	

ARCHITECT  
วุฒิชัย คุ้มเมือง ภสศ.13799

INTERIOR ARCHITECT

ENGINEER  
STRUCTURAL ENGINEER

ELECTRICAL ENGINEER  
MECHANICAL ENGINEER

SANITARY ENGINEER

DRAWN  
วุฒิชัย คุ้มเมือง ภสศ.13799

CHECKED :  
DATE :

REVISE

NO	DESCRIPTION	DATE

PROJECT:

งานปรับปรุง  
อาคารยิมเนเซียม 1  
● แบบสำหรับปรับปรุงอาคาร

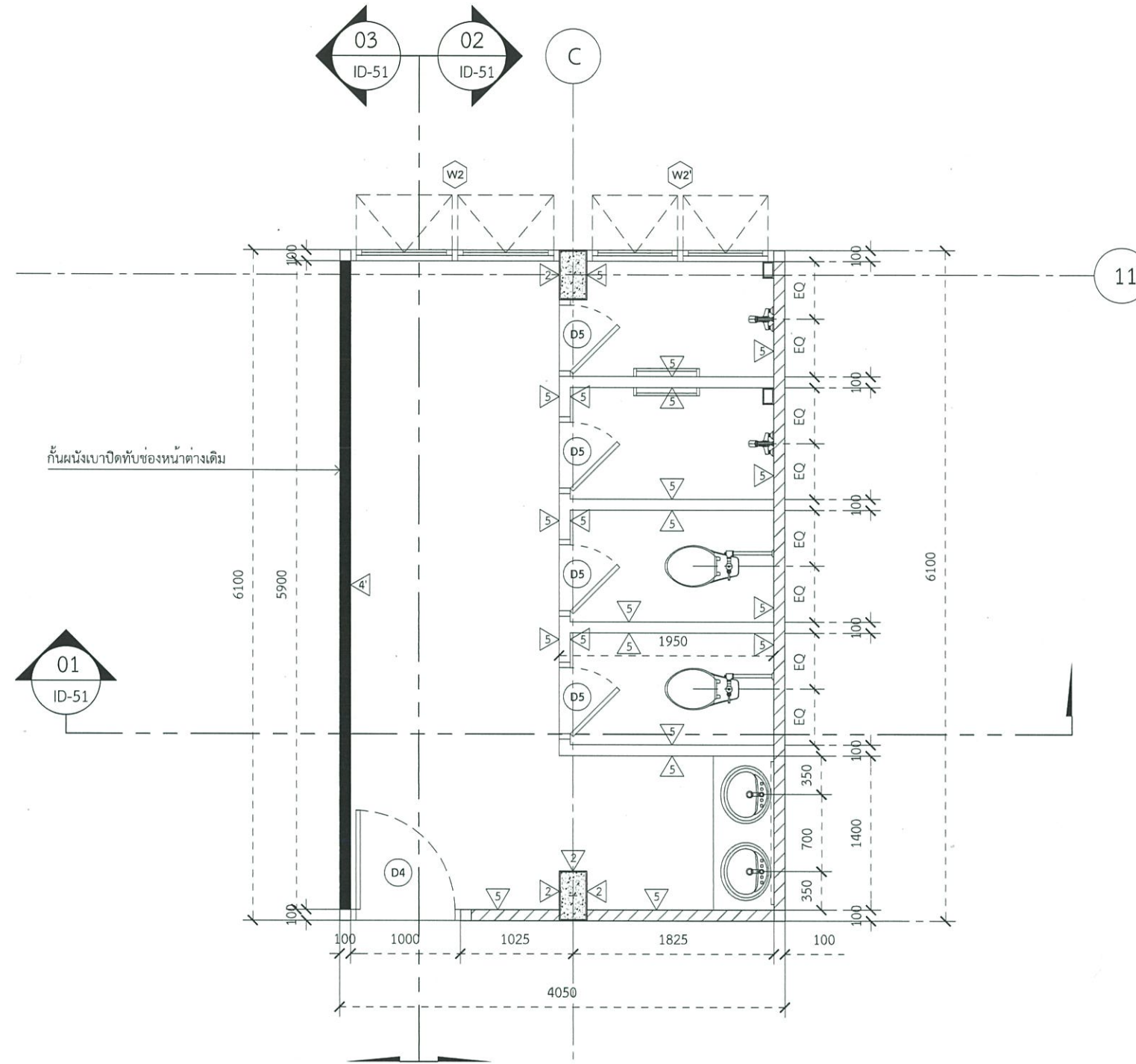
OWNER:  
คณะครุศาสตร์  
มหาวิทยาลัยราชภัฏวไลยอลงกรณ์ ในพระบรมราชูปถัมภ์

DATE :09/25/2024

DRAWING SCALE  
1:50

DRAWING TITLE  
FLOOR PATTERN PLAN

DRAWING NUMBER  
ID-47



01  
ID-48

Bathroom [Women]  
WALL CODE FINISHING PLAN  
SCALE 1 : 50

งานปรับปรุง  
อาคารยิมเนเซียม 1  
คณะครุศาสตร์ มหาวิทยาลัยราชภัฏวไลยอลงกรณ์ ในพระบรมราชูปถัมภ์  
Bathroom [Women] WALL CODE FINISHING PLAN

CODE	DESCRIPTION	REMARK
1	ผนังทาสีของ TOA หรือ Beyer หรือ JOTUN เกรดสีเทาอ่อน	
2	ผนังทาสีของ TOA หรือ Beyer หรือ JOTUN เกรดสีเหลือง	
3	ผนังทาสีของ TOA หรือ Beyer หรือ JOTUN เกรดสีเทาเข้ม	
4	ผนังโครงเคราเหล็กกล่อง 2"x4"x2.3 mm.#60 cm.	
5	กรุแผ่นยิปซัมบอร์ดหนา 12 mm.ทาสีของ TOA หรือ Beyer หรือ JOTUN เกรดสีเหลือง	
	ผนังกรุกระเบื้องผนัง 30x30 cm.สีเทา	

ARCHITECT  
วุฒิชัย คุ้มเมือง ภศก.13799

INTERIOR ARCHITECT

ENGINEER  
STRUCTURAL ENGINEER

ELECTRICAL ENGINEER  
... *[Signature]* ...

MECHANICAL ENGINEER

SANITARY ENGINEER

DRAWN  
วุฒิชัย คุ้มเมือง ภศก.13799

CHECKED :  
DATE :

REVISE

NO	DESCRIPTION	DATE

PROJECT:

งานปรับปรุง  
อาคารยิมเนเซียม 1  
● แบบสำหรับปรับปรุงอาคาร

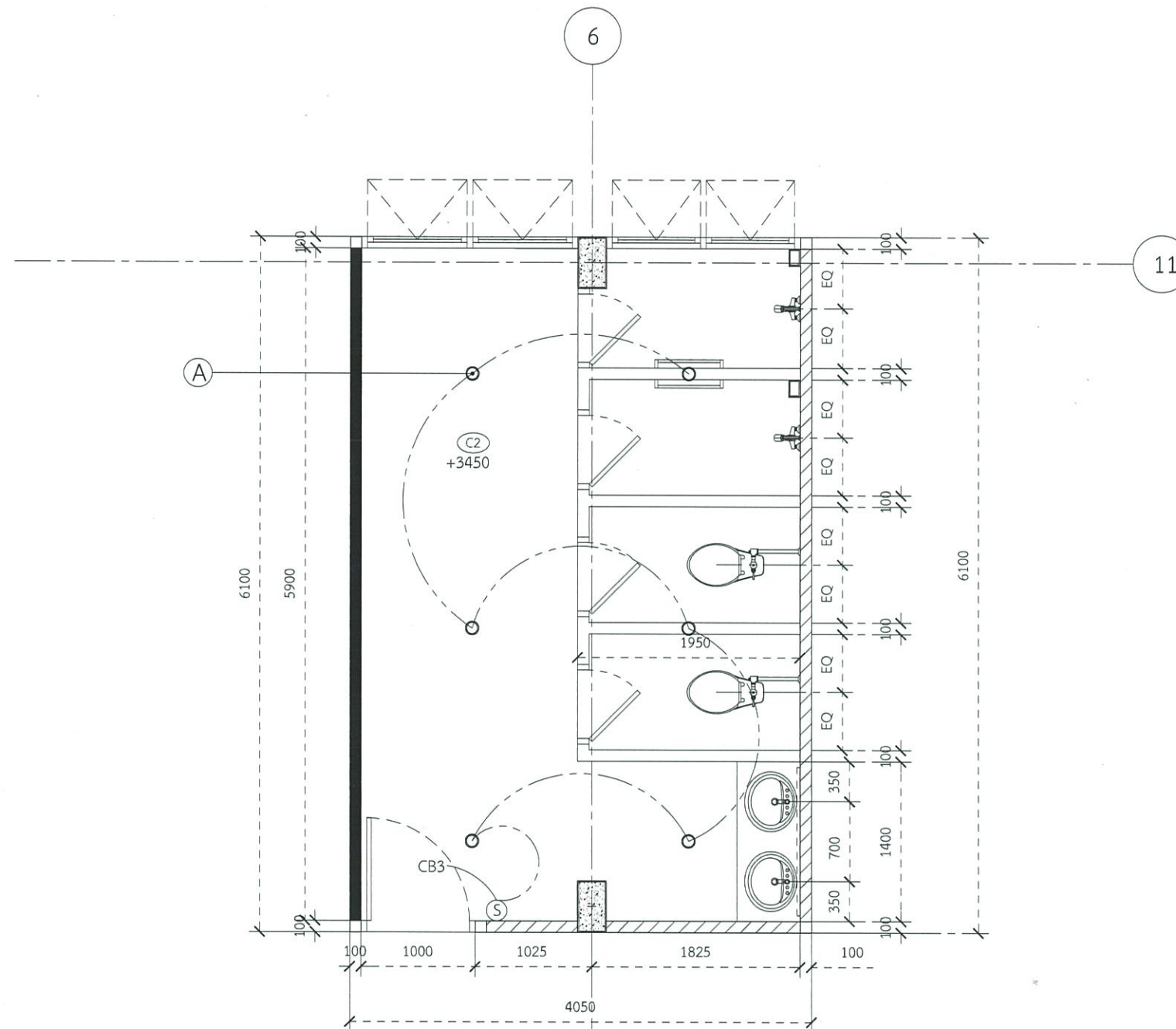
OWNER:  
คณะครุศาสตร์  
มหาวิทยาลัยราชภัฏวไลยอลงกรณ์ ในพระบรมราชูปถัมภ์

DATE :09/25/2024

DRAWING SCALE  
1:50

DRAWING TITLE  
WALL CODE FINISHING PLAN

DRAWING NUMBER  
ID-48



01  
ID-49

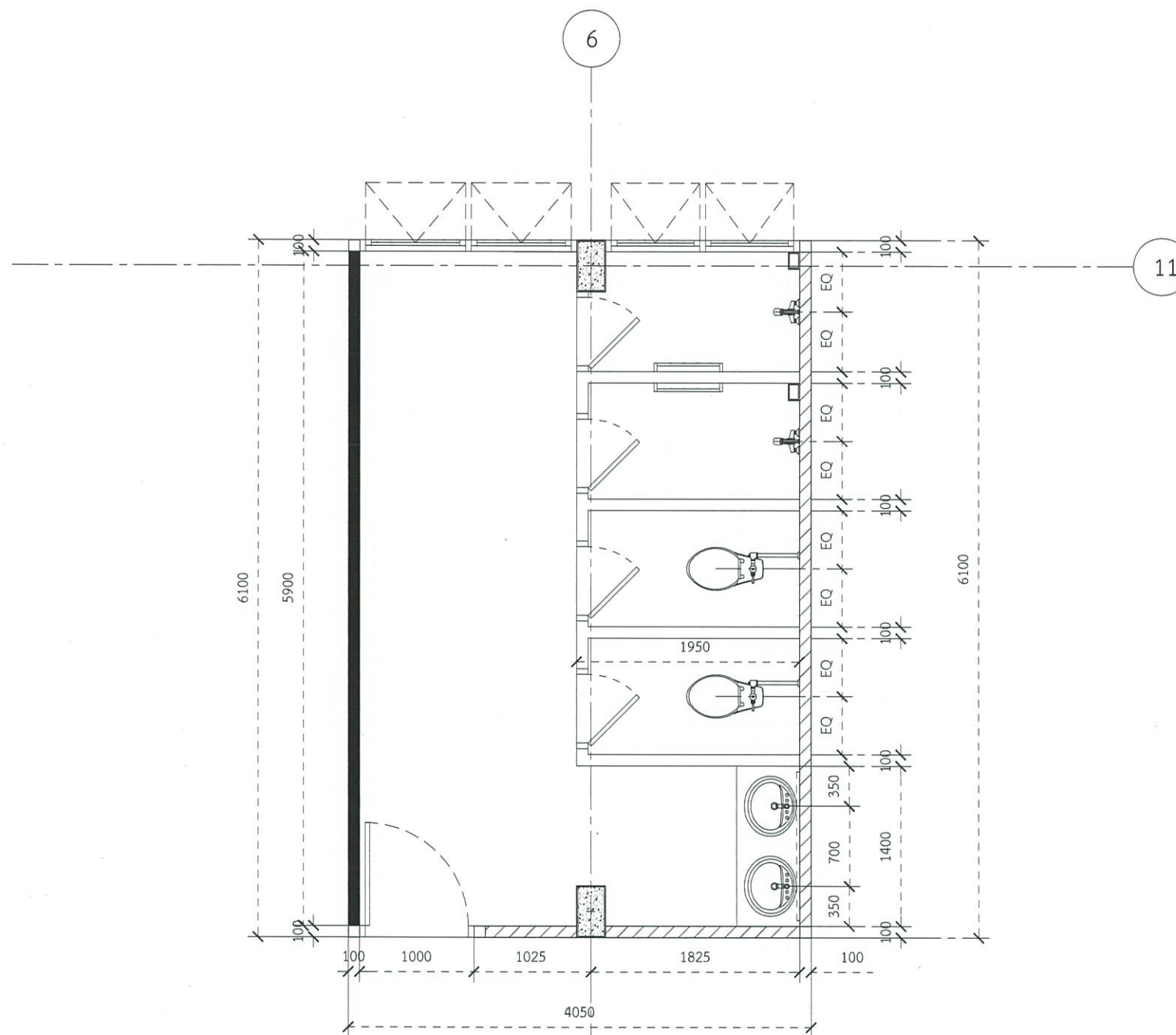
Bathroom [Women]  
**REFLECTED & CEILING PLAN**  
SCALE

1 : 50

งานปรับปรุง  
อาคารยิมเนเซียม 1  
คณะครุศาสตร์ มหาวิทยาลัยราชภัฏวไลยอลงกรณ์ ในพระบรมราชูปถัมภ์  
**Bathroom [Women] CEILING FINISHED SPECIFICATION & LIGHTING FIXTURE**

CODE	DESCRIPTION	REMARK
(C)	โคมไฟดาวน์ไลท์ หน้ากลมลอย ขนาด 4 นิ้ว LED.6w (แสง Daylight )	
(S)	สวิตซ์ทางเดียว	
(C2)	ผ้าเพดานยิปซัมบอร์ด หน้า 9 มม. ชนิดขอบลาดฉาบเรียบทาสีเเคลสสีเทาเข้ม	

ARCHITECT	วุฒิชัย คุ้มเมือง ภสจ.13799	
INTERIOR ARCHITECT		
ENGINEER		
STRUCTURAL ENGINEER		
ELECTRICAL ENGINEER	...	
MECHANICAL ENGINEER		
SANITARY ENGINEER		
DRAWN	วุฒิชัย คุ้มเมือง ภสจ.13799	
CHECKED :		
DATE :		
REVISE		
NO	DESCRIPTION	DATE
PROJECT:	งานปรับปรุง อาคารยิมเนเซียม 1 คณะครุศาสตร์ มหาวิทยาลัยราชภัฏวไลยอลงกรณ์ ในพระบรมราชูปถัมภ์	
OWNER:	คณะครุศาสตร์ มหาวิทยาลัยราชภัฏวไลยอลงกรณ์ ในพระบรมราชูปถัมภ์	
DATE :	:09/25/2024	
DRAWING SCALE	1:50	
DRAWING TITLE	REFLECTED & CEILING PLAN	
DRAWING NUMBER	ID-49	



01  
ID-50

Bathroom [Women]  
ELECTRICAL POWER PLAN

SCALE 1 : 50

งานปรับปรุง  
อาคารยิมเนเซียม 1  
คณะครุศาสตร์ มหาวิทยาลัยราชภัฏวไลยอลงกรณ์ ในพระบรมราชูปถัมภ์  
Bathroom [Women] ELECTRICAL FIXTURE LIST

CODE	DESCRIPTION	REMARK
(P)	ปลั๊กไฟ 2ช่อง	

ARCHITECT  
วุฒิชัย คุณเมือง ภ.ศก.13799

*(Signature)*

INTERIOR ARCHITECT

ENGINEER  
STRUCTURAL ENGINEER

ELECTRICAL ENGINEER  
*(Signature)*

MECHANICAL ENGINEER

SANITARY ENGINEER

DRAWN  
วุฒิชัย คุณเมือง ภ.ศก.13799

CHECKED :  
DATE :

NO	DESCRIPTION	DATE

PROJECT:

งานปรับปรุง  
อาคารยิมเนเซียม 1  
● แบบสำหรับปรับปรุงอาคาร

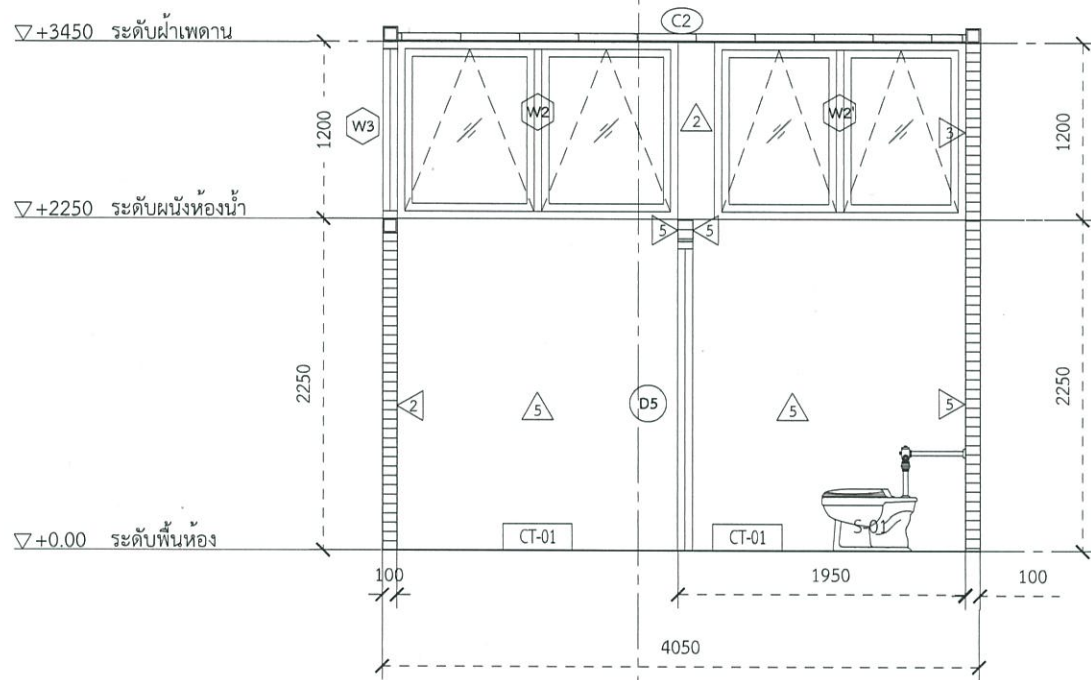
OWNER:  
คณะครุศาสตร์  
มหาวิทยาลัยราชภัฏวไลยอลงกรณ์ ในพระบรมราชูปถัมภ์

DATE :09/25/2024

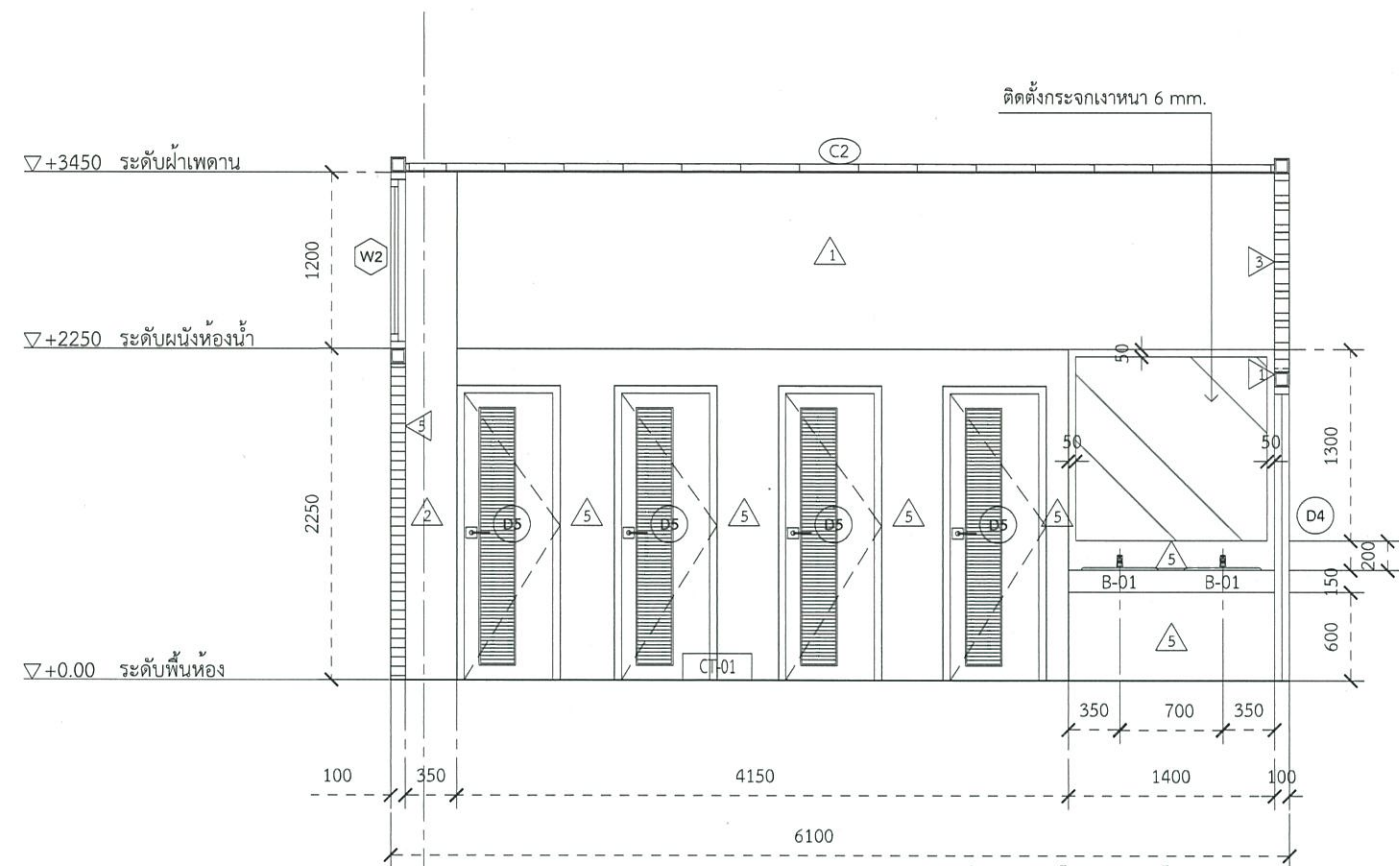
DRAWING SCALE  
1:50

DRAWING TITLE  
ELECTRICAL POWER PLAN

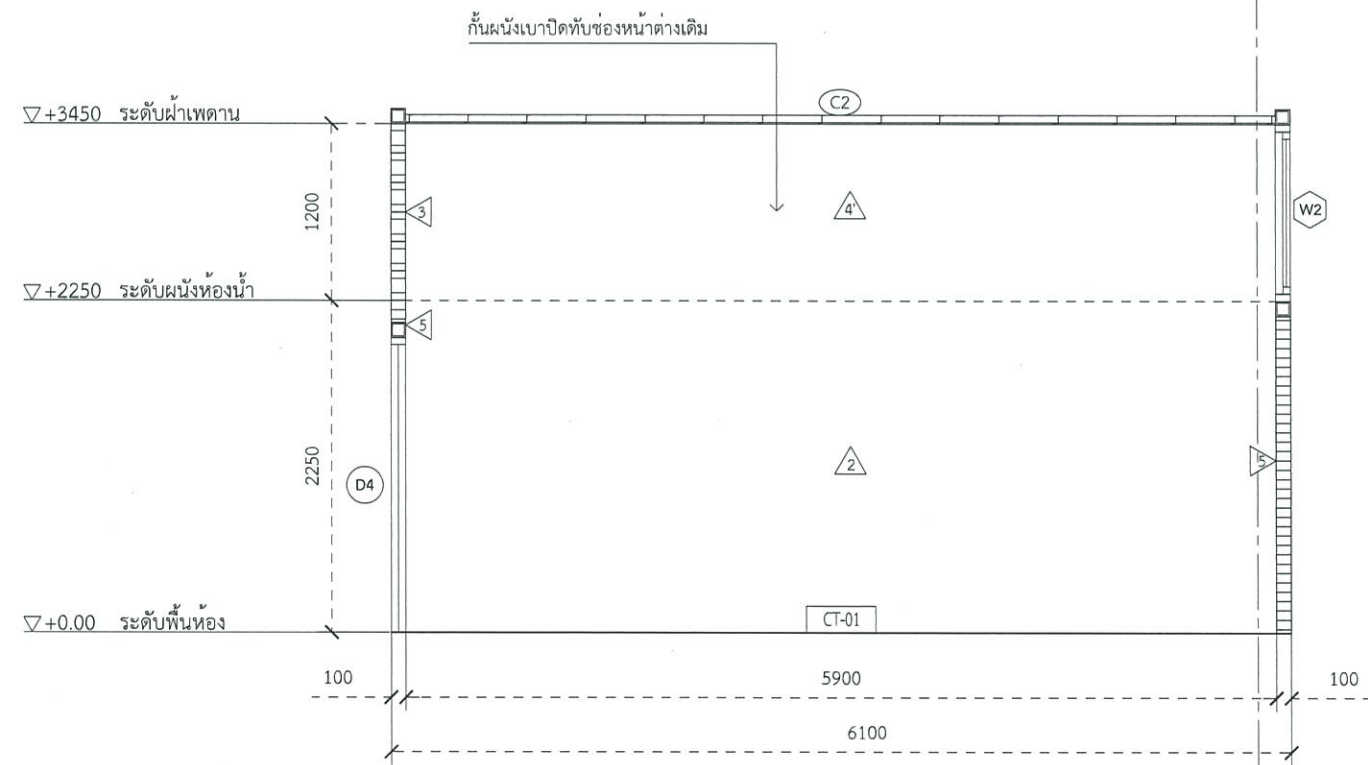
DRAWING NUMBER  
ID-50



01  
ID-51  
Bathroom [Women]  
SECTION 1  
SCALE 1 : 50

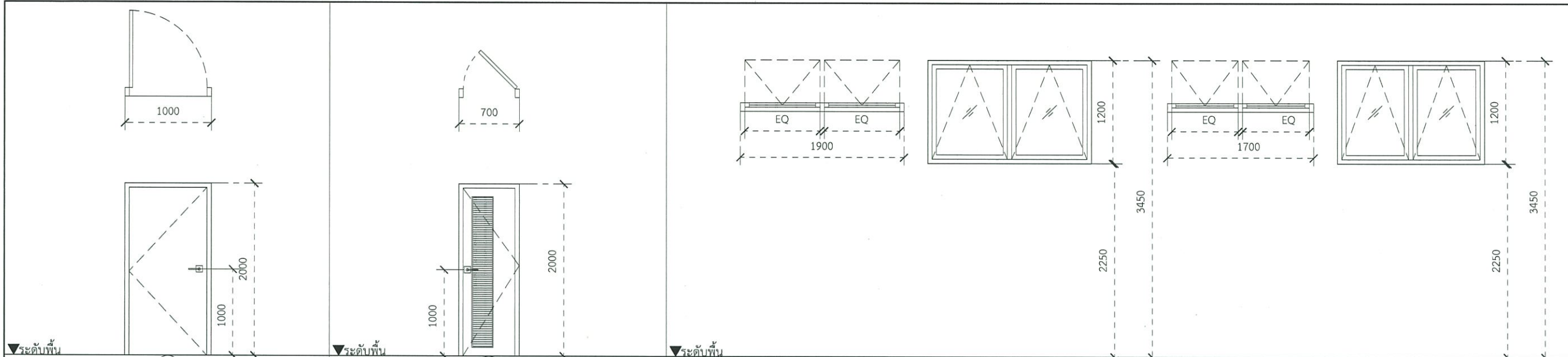


Bathroom [Women]  
SECTION 2  
SCALE 1 : 50



03  
ID-51  
Bathroom [Women]  
SECTION 3  
SCALE 1 : 50

ARCHITECT		
วุฒิชัย	คุณเมือง	ภคด.13799
[Signature]		
INTERIOR ARCHITECT		
ENGINEER		
STRUCTURAL ENGINEER		
ELECTRICAL ENGINEER		
[Signature]		
MECHANICAL ENGINEER		
SANITARY ENGINEER		
DRAWN		
วุฒิชัย	คุณเมือง	ภคด.13799
CHECKED :		
DATE :		
REVISE		
NO	DESCRIPTION	DATE
PROJECT:		
งานปรับปรุง อาคารเรียนเชื่อม 1		
● แบบสำหรับปรับปรุงอาคาร		
OWNER:		
คณะครูอาจารย์ มหาวิทยาลัยราชภัฏวชิรเวศน์ จังหวัดบุรีรัมย์		
DATE :09/25/2024		
DRAWING SCALE		
1:50		
DRAWING TITLE		
SECTION 1,SECTION 2,SECTION 3		
DRAWING NUMBER		
ID-51		



ประเภท	บานเปิด	ประเภท	บานเปิด	ประเภท	บานกระทุ้ง
กรอบบาน	-	กรอบบาน	-	กรอบบาน	อะลูมิเนียม 2"x2" หนา 1.5 มม. สีดำ
วงกบ	ไม้เนื้อแข็ง 2"x4" ทาสีน้ำมันสีดำ	วงกบ	ไม้เนื้อแข็ง 2"x4" ทาสีน้ำมันสีดำ [วงกบใช้ของเดิม]	วงกบ	อะลูมิเนียม 2"x4" หนา 1.5 มม. สีดำ
ลูกพับ	บานประตูห้องน้ำ UPVC	ลูกพับ	บานประตูห้องน้ำ UPVC แบบมีเกล็ดระบายอากาศ	ลูกพับ	กระจกผ้าหนา 6 mm.
อุปกรณ์	ของ HAFELE หรือเทียบเท่าครบชุด	อุปกรณ์	ของ HAFELE หรือเทียบเท่าครบชุด	อุปกรณ์	ของ HAFELE หรือเทียบเท่าครบชุด

ระบายน้ำที่ติดตั้งในผนังเป็นระบบระบายน้ำ การออกแบบและติดตั้งงานประปาทั้งหมดดำเนินการสร้าง

ARCHITECT  
 วุฒิชัย คุ้มเมือง ภสจ.13799

INTERIOR ARCHITECT

ENGINEER  
 STRUCTURAL ENGINEER

ELECTRICAL ENGINEER  
*R. Thongsri.*

MECHANICAL ENGINEER

SANITARY ENGINEER

DRAWN  
 วุฒิชัย คุ้มเมือง ภสจ.13799

CHECKED :  
 DATE :

NO	DESCRIPTION	DATE

PROJECT:

งานปรับปรุง  
 อาคาริยมเน็เยี่ยม 1  
 ● แนบสำหรับปรับปรุงอาคาร

OWNER:  
 ศ.ดร.สุชาติ  
 มหาวิทยาลัยราชภัฏวชิรเวศน์ จังหวัดบุรีรัมย์

DATE :09/25/2024

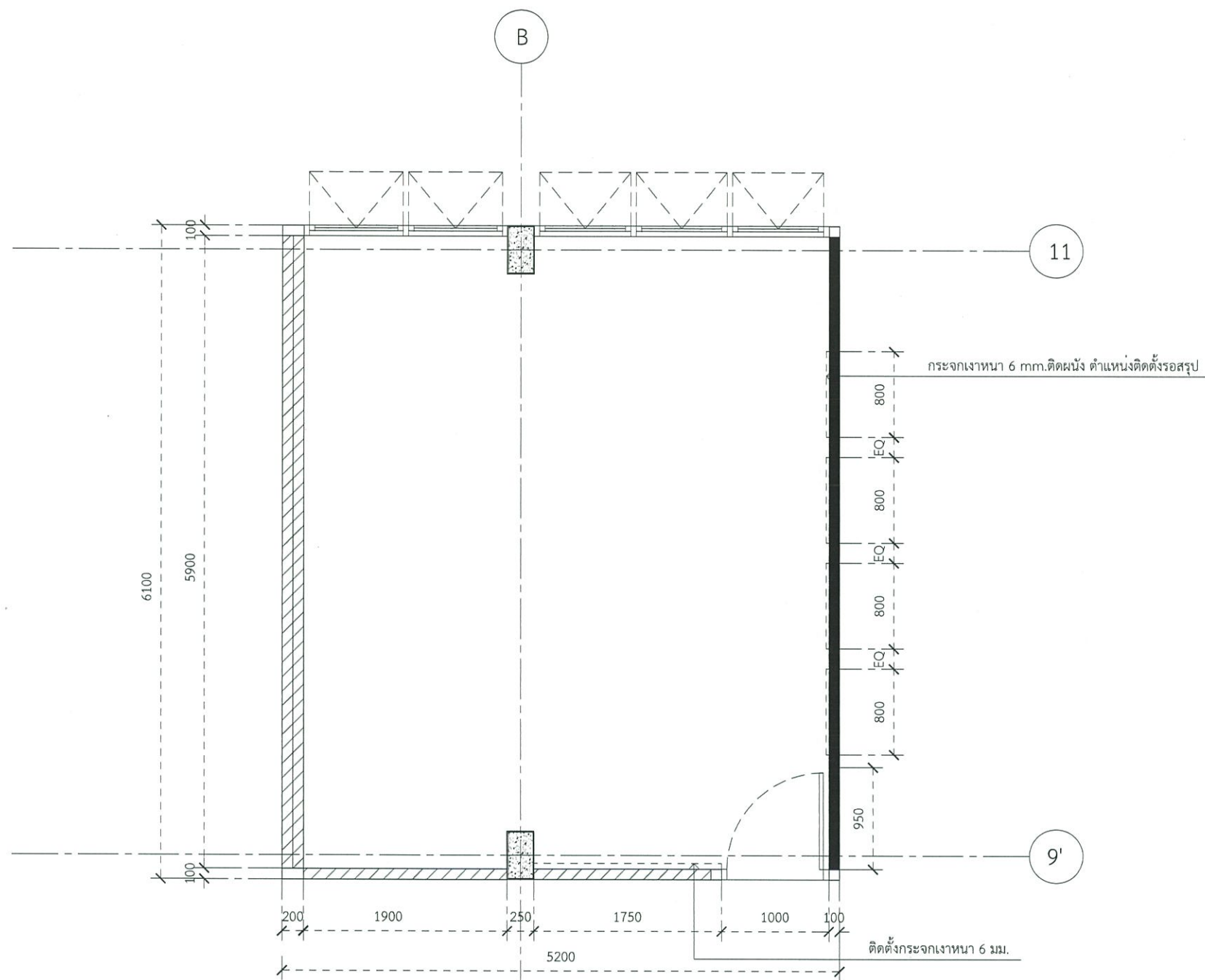
DRAWING SCALE

1:50

DRAWING TITLE  
 แบบขยายประตู-หน้าต่าง

DRAWING NUMBER  
 ID-52





01  
ID-53

Locker Room [Women]  
FURNITURE LAY-OUT PLAN

SCALE 1 : 50

งานปรับปรุง  
อาคารยิมเนเซียม 1  
คณะครุศาสตร์ มหาวิทยาลัยราชภัฏวไลยอลงกรณ์ ในพระบรมราชูปถัมภ์  
Locker Room [Women] FURNITURE LIST

CODE	DESCRIPTION	REMARK

ARCHITECT  
วุฒิชัย คุ้มเมือง ภสท.13799

Interior Architect Signature

INTERIOR ARCHITECT

ENGINEER

STRUCTURAL ENGINEER

ELECTRICAL ENGINEER

MECHANICAL ENGINEER

MECHANICAL ENGINEER

SANITARY ENGINEER

DRAWN

วุฒิชัย คุ้มเมือง ภสท.13799

CHECKED :

DATE :

REVISE

NO	DESCRIPTION	DATE

PROJECT:

งานปรับปรุง

อาคารยิมเนเซียม 1

● แบบสำหรับปรับปรุงอาคาร

OWNER:

คณะครุศาสตร์

มหาวิทยาลัยราชภัฏวไลยอลงกรณ์ ในพระบรมราชูปถัมภ์

DATE :09/25/2024

DRAWING SCALE

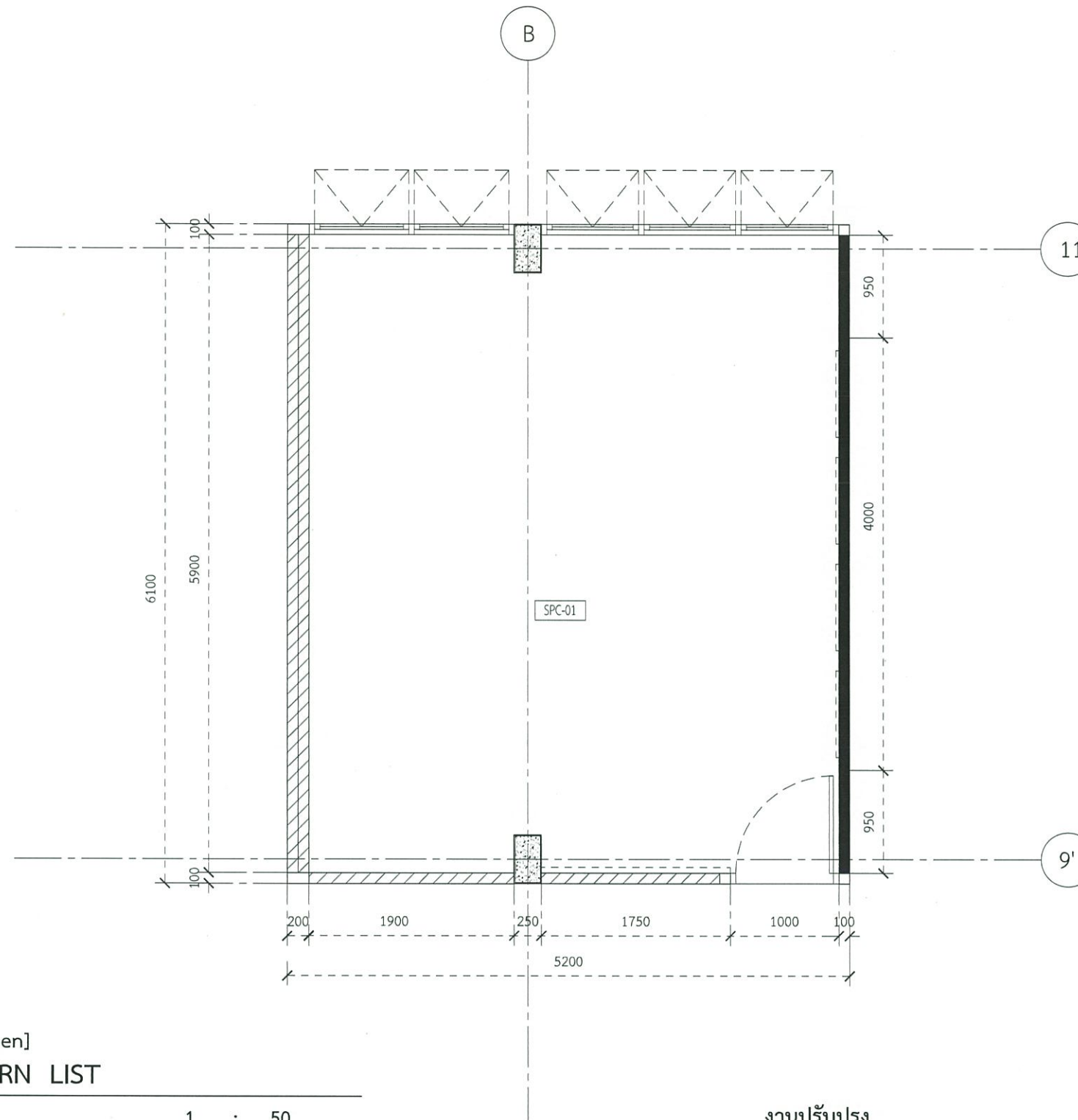
1:50

DRAWING TITLE

FURNITURE LAY-OUT PLAN

DRAWING NUMBER

ID-53



01  
ID-54

Locker Room [Women]  
FLOOR PATTERN LIST

SCALE 1 : 50

งานปรับปรุง  
อาคารยิมเนเซียม 1  
คณะครุศาสตร์ มหาวิทยาลัยราชภัฏวไลยอลงกรณ์ ในพระบรมราชูปถัมภ์  
Locker Room [Women] FLOOR PATTERN LIST

CODE	DESCRIPTION	REMARK
SPC-01	พื้นปูกระเบื้องยาง SPC แบบคลิกล็อก ทหนา 4 mm. สีลายไม้	

ARCHITECT  
วุฒิชัย คู่เมือง ภสจ.13799

INTERIOR ARCHITECT

ENGINEER  
STRUCTURAL ENGINEER

ELECTRICAL ENGINEER  
... *R. N. S.* ...

MECHANICAL ENGINEER

SANITARY ENGINEER

DRAWN  
วุฒิชัย คู่เมือง ภสจ.13799

CHECKED :  
DATE :

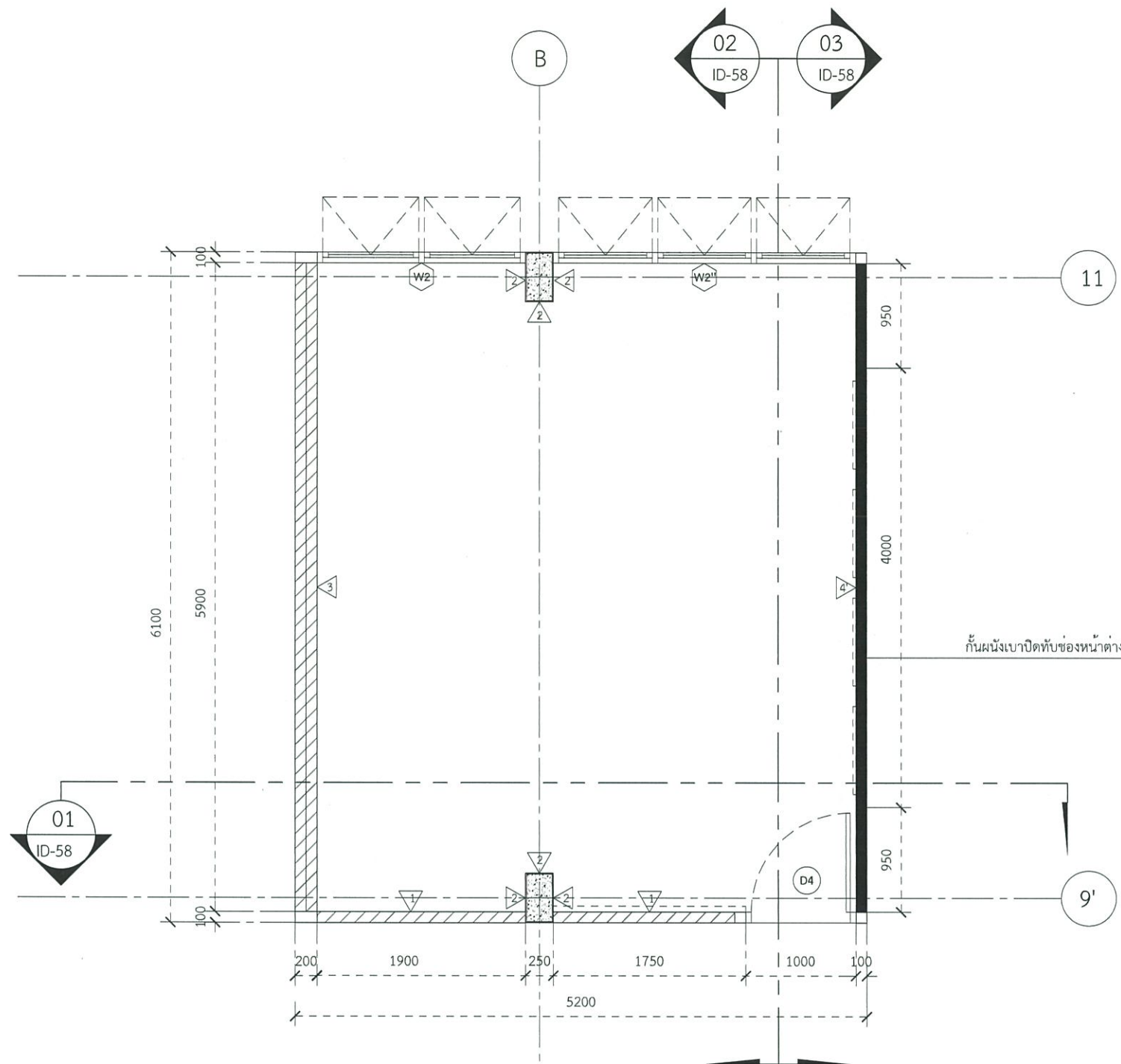
REVISE

NO	DESCRIPTION	DATE

PROJECT:  
งานปรับปรุง  
อาคารยิมเนเซียม 1  
● แบบสำหรับปรับปรุงอาคาร

OWNER:  
คณะครุศาสตร์  
มหาวิทยาลัยราชภัฏวไลยอลงกรณ์ ในพระบรมราชูปถัมภ์

DATE :09/25/2024  
DRAWING SCALE  
1:50  
DRAWING TITLE  
FLOOR PATTERN LIST  
DRAWING NUMBER  
ID-54



01  
ID-55  
Locker Room [Women]  
WALL CODE FINISHING PLAN  
SCALE 1 : 50

งานปรับปรุง  
อาคารยิมเนเซียม 1  
คณะครุศาสตร์ มหาวิทยาลัยราชภัฏวไลยอลงกรณ์ ในพระบรมราชูปถัมภ์  
Locker Room [Women] WALL CODE FINISHING LIST

CODE	DESCRIPTION	REMARK
1	ผนังทาสีของ TOA หรือ Beyer หรือ JOTUN เกรดสีเทาอ่อน	
2	ผนังทาสีของ TOA หรือ Beyer หรือ JOTUN เกรดสีเหลือง	
3	ผนังทาสีของ TOA หรือ Beyer หรือ JOTUN เกรดสีเทาเข้ม	
4	ผนังโครงเคราเหล็กกล่อง 2"x4"x2.3 mm.#60 cm. กรุแผ่นยิปซัมบอร์ดหนา 12 mm.ทาสีของ TOA หรือ Beyer หรือ JOTUN เกรดสีเหลือง	

ARCHITECT  
วุฒิชัย คุณเมือง ภสค.13799

INTERIOR ARCHITECT

ENGINEER

STRUCTURAL ENGINEER

ELECTRICAL ENGINEER

MECHANICAL ENGINEER

SANITARY ENGINEER

DRAWN  
วุฒิชัย คุณเมือง ภสค.13799

CHECKED :

DATE :

REVISE

NO	DESCRIPTION	DATE

PROJECT:

งานปรับปรุง  
อาคารยิมเนเซียม 1  
● แบบสำหรับปรับปรุงอาคาร

OWNER:

คณะครุศาสตร์  
มหาวิทยาลัยราชภัฏวไลยอลงกรณ์ ในพระบรมราชูปถัมภ์

DATE :09/25/2024

DRAWING SCALE

1:50

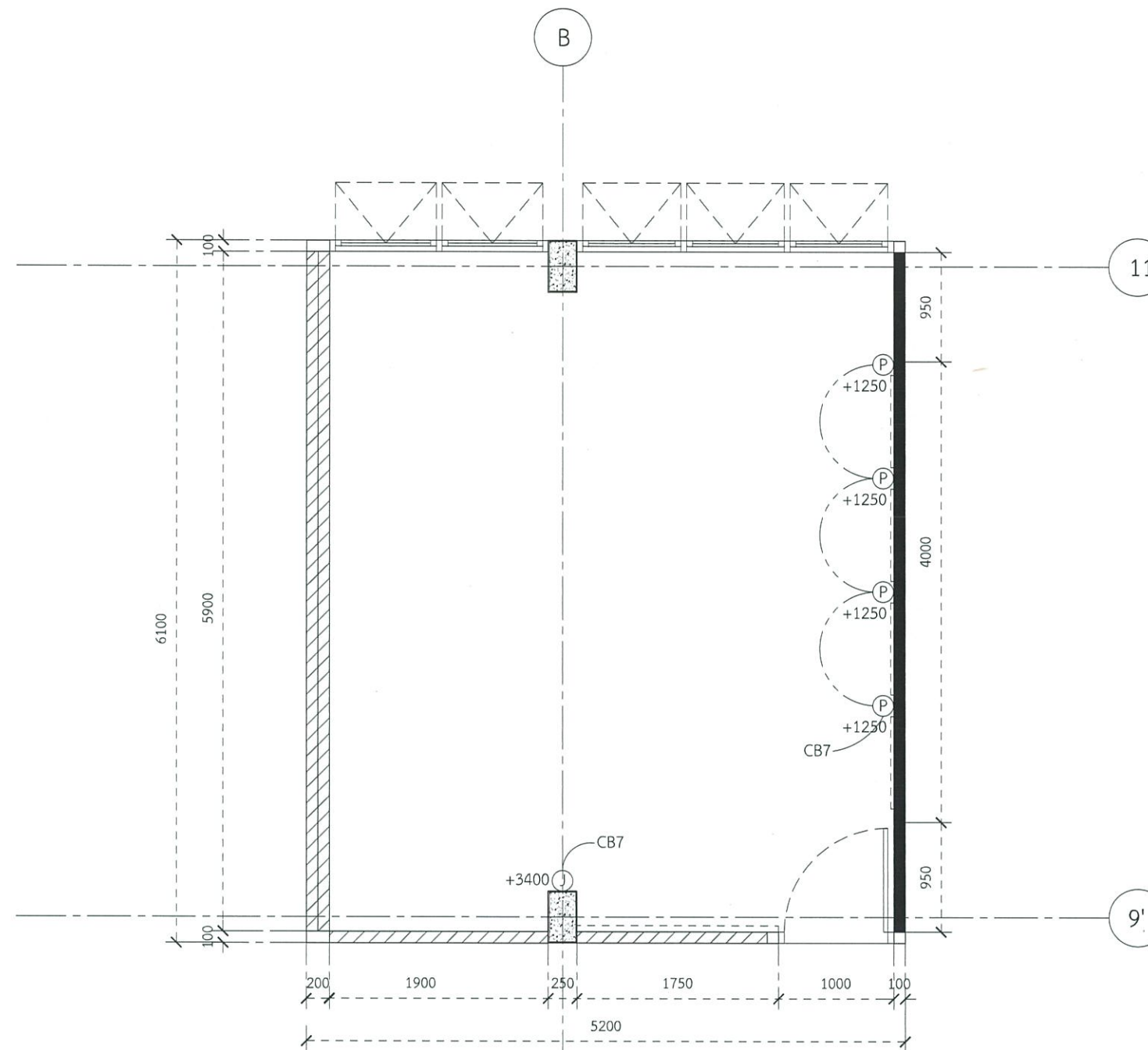
DRAWING TITLE

WALL CODE FINISHING PLAN

DRAWING NUMBER

ID-55





01  
ID-57

Locker Room [Women]  
**ELECTRICAL POWER PLAN**  
SCALE 1 : 50

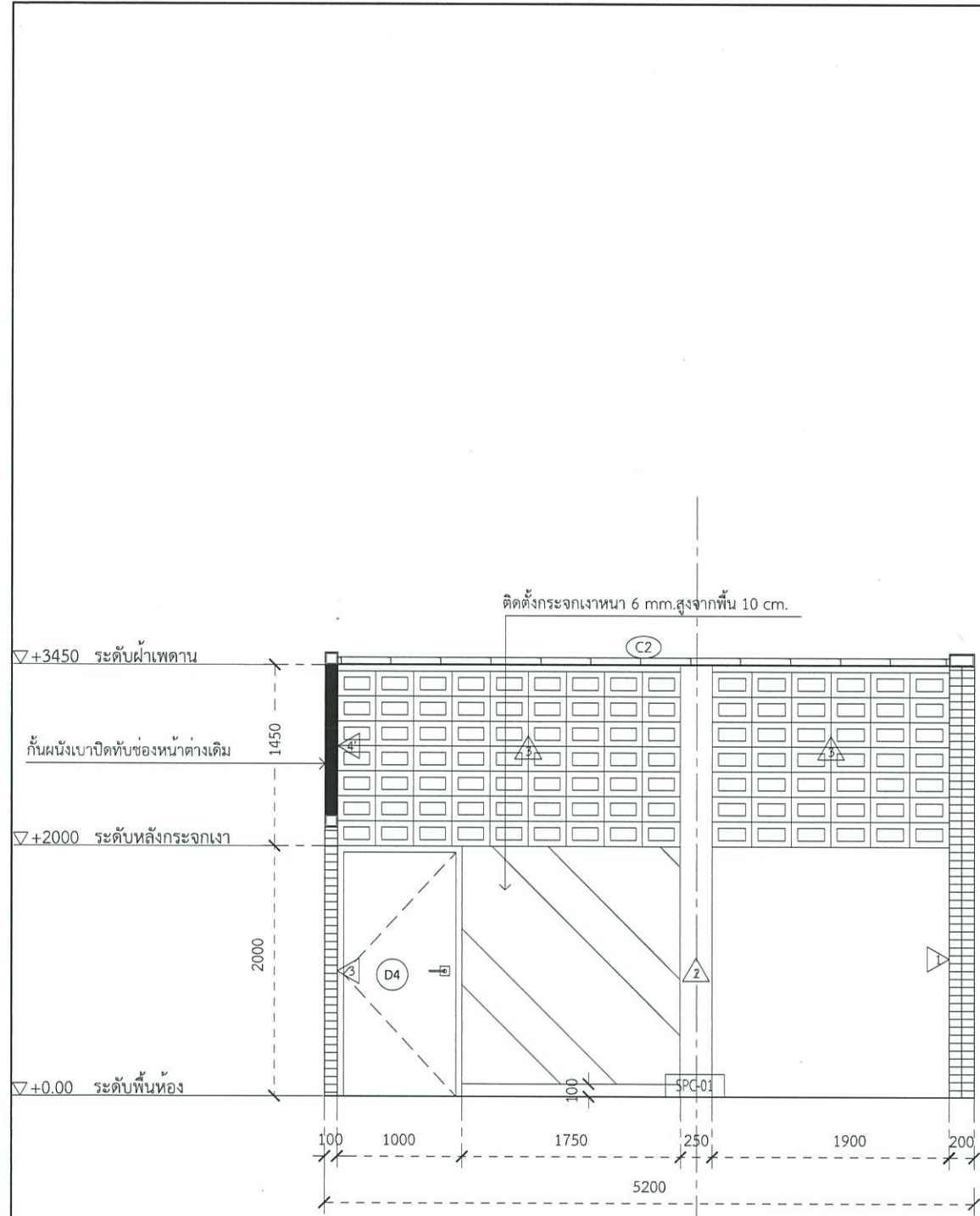
งานปรับปรุง  
อาคารยิมเนเซียม 1  
คณะครุศาสตร์ มหาวิทยาลัยราชภัฏวไลยอลงกรณ์ ในพระบรมราชูปถัมภ์  
**Locker Room [Women] ELECTRICAL FIXTURE LIST**

CODE	DESCRIPTION	REMARK
(P)	ปลั๊กไฟ 2 ช่อง	
(S)	สวิตช์ทางเดียว	
(J)	Junction box	

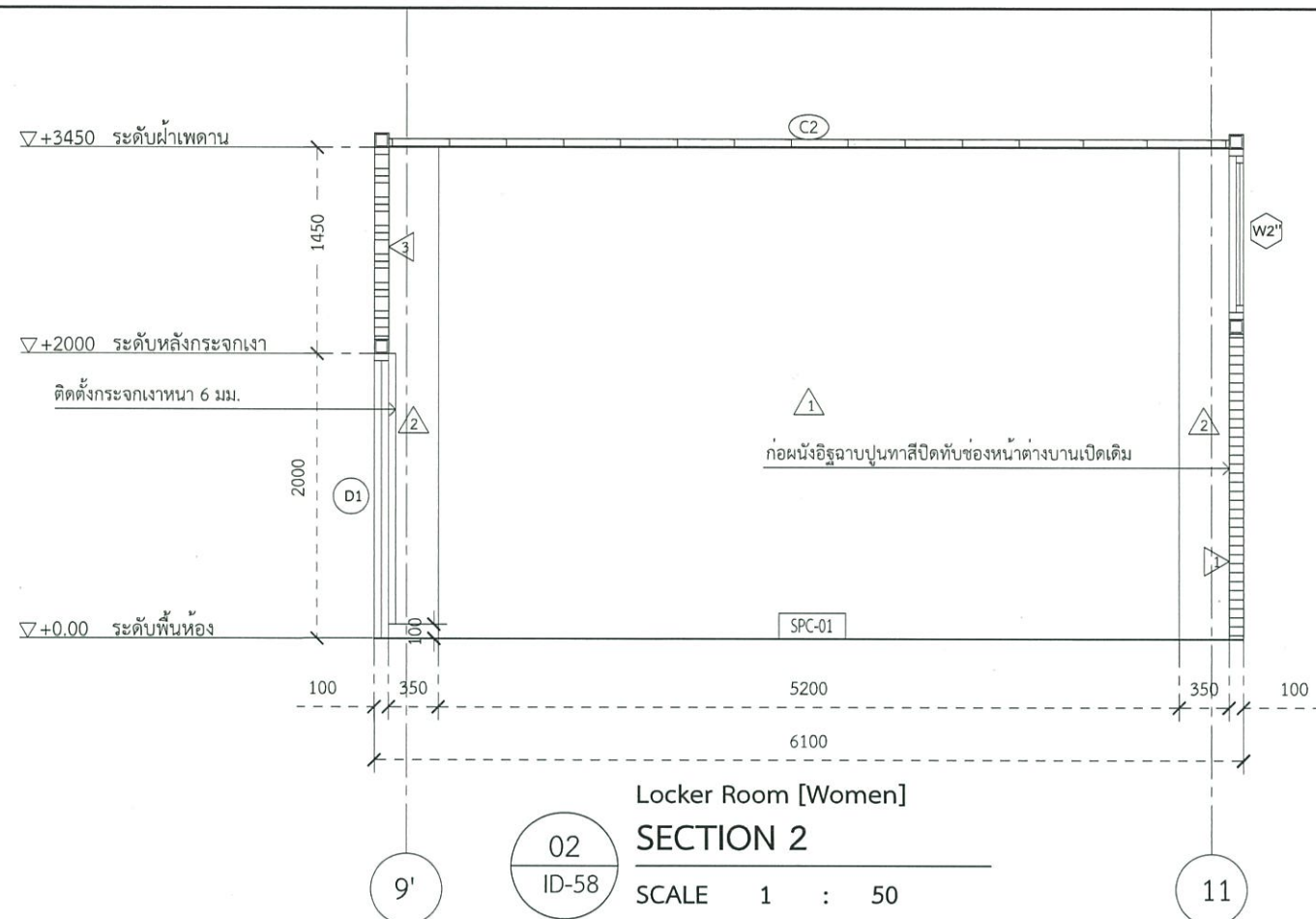
ARCHITECT	วุฒิชัย คุ้มเมือง ภสศ.13799	
INTERIOR ARCHITECT		
ENGINEER		
STRUCTURAL ENGINEER		
ELECTRICAL ENGINEER	<i>[Signature]</i>	
MECHANICAL ENGINEER		
SANITARY ENGINEER		
DRAWN	วุฒิชัย คุ้มเมือง ภสศ.13799	
CHECKED :		
DATE :		
REVISE		
NO	DESCRIPTION	DATE
PROJECT:	งานปรับปรุง อาคารยิมเนเซียม 1 คณะครุศาสตร์ มหาวิทยาลัยราชภัฏวไลยอลงกรณ์ ในพระบรมราชูปถัมภ์	

OWNER:	คณะครุศาสตร์ มหาวิทยาลัยราชภัฏวไลยอลงกรณ์ ในพระบรมราชูปถัมภ์
DATE	:09/25/2024
DRAWING SCALE	1:50
DRAWING TITLE	ELECTRICAL POWER PLAN
DRAWING NUMBER	ID-57

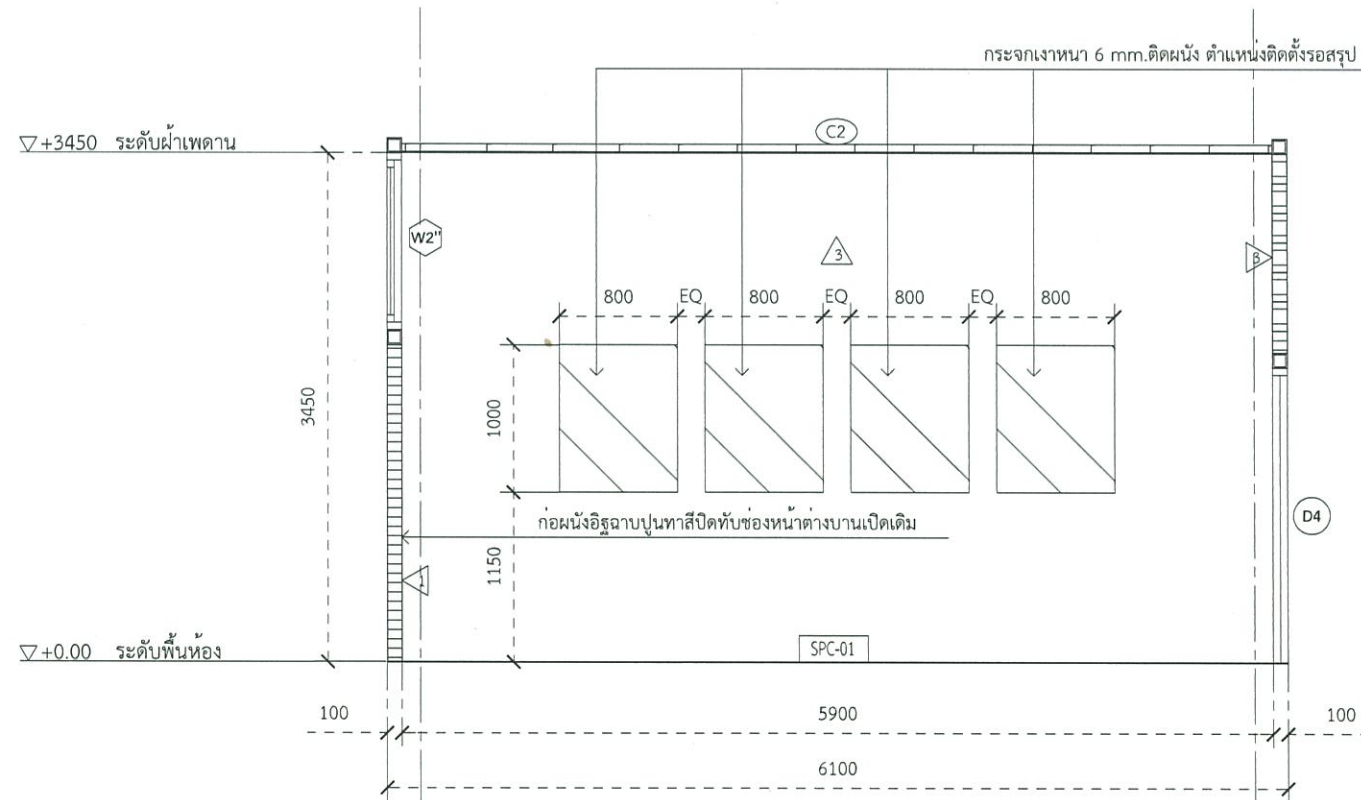
ARCHITECT		
วุฒิชัย	คุณเมือง	ภคด.13799
INTERIOR ARCHITECT		
ENGINEER		
STRUCTURAL ENGINEER		
ELECTRICAL ENGINEER		
MECHANICAL ENGINEER		
SANITARY ENGINEER		
DRAWN		
วุฒิชัย	คุณเมือง	ภคด.13799
CHECKED :		
DATE :		
REVISE		
NO	DESCRIPTION	DATE
PROJECT:		
งานปรับปรุง		
อาคารเรียนเนเชียม 1		
● แบบสำหรับปรับปรุงอาคาร		
OWNER:		
มหาวิทยาลัยราชภัฏวไลยอลงกรณ์ ในพระบรมราชูปถัมภ์		
DATE :09/25/2024		
DRAWING SCALE		
1:50		
DRAWING TITLE		
SECTION 1,SECTION 2		
DRAWING NUMBER		
ID-58		




01  
ID-58  
Locker Room [Women]  
SECTION 1  
SCALE 1 : 50



02  
ID-58  
Locker Room [Women]  
SECTION 2  
SCALE 1 : 50




03  
ID-58  
Locker Room [Women]  
SECTION 3  
SCALE 1 : 50

ARCHITECT
วุฒิชัย คุ้มเมือง ภสศ.13799


INTERIOR ARCHITECT

ENGINEER
STRUCTURAL ENGINEER

ELECTRICAL ENGINEER

MECHANICAL ENGINEER

SANITARY ENGINEER

DRAWN
วุฒิชัย คุ้มเมือง ภสศ.13799

CHECKED :
DATE :

REVISION		
NO	DESCRIPTION	DATE

PROJECT:

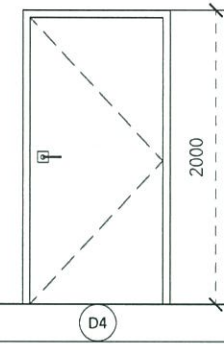
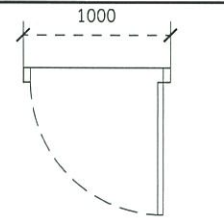
งานปรับปรุง  
อาคารนิมเนเชียม 1  
● แบบสำหรับปรับปรุงอาคาร

OWNER:  
คณะครูอาจารย์  
มหาวิทยาลัยราชภัฏวไลยอลงกรณ์ ในพระบรมราชูปถัมภ์

DATE :09/25/2024  
DRAWING SCALE

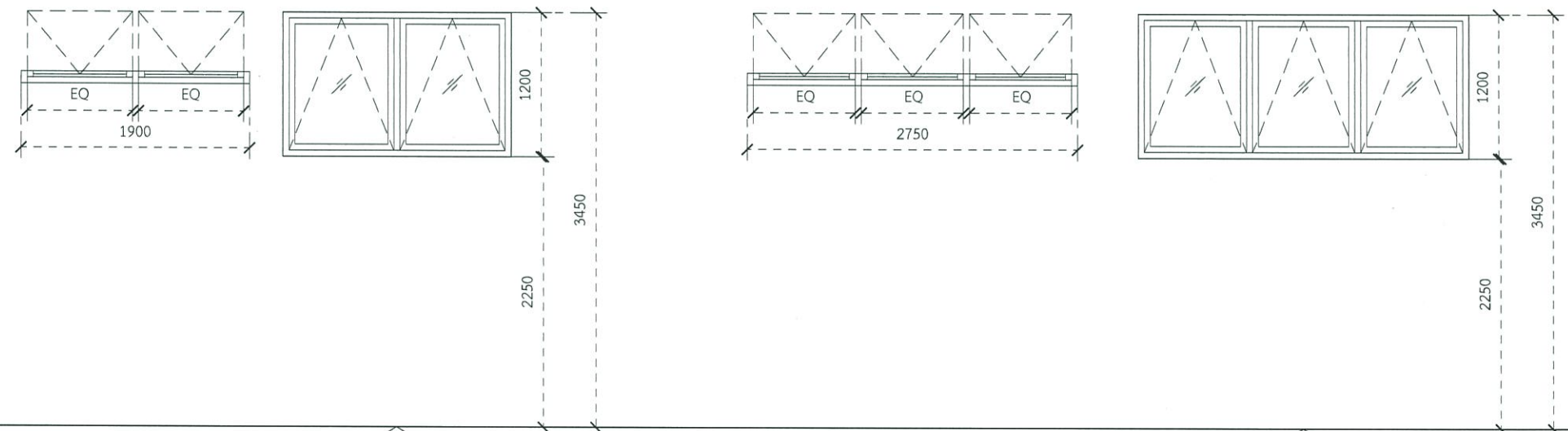
1:50  
DRAWING TITLE  
แบบขยายประตู-หน้าต่าง

DRAWING NUMBER  
ID-59



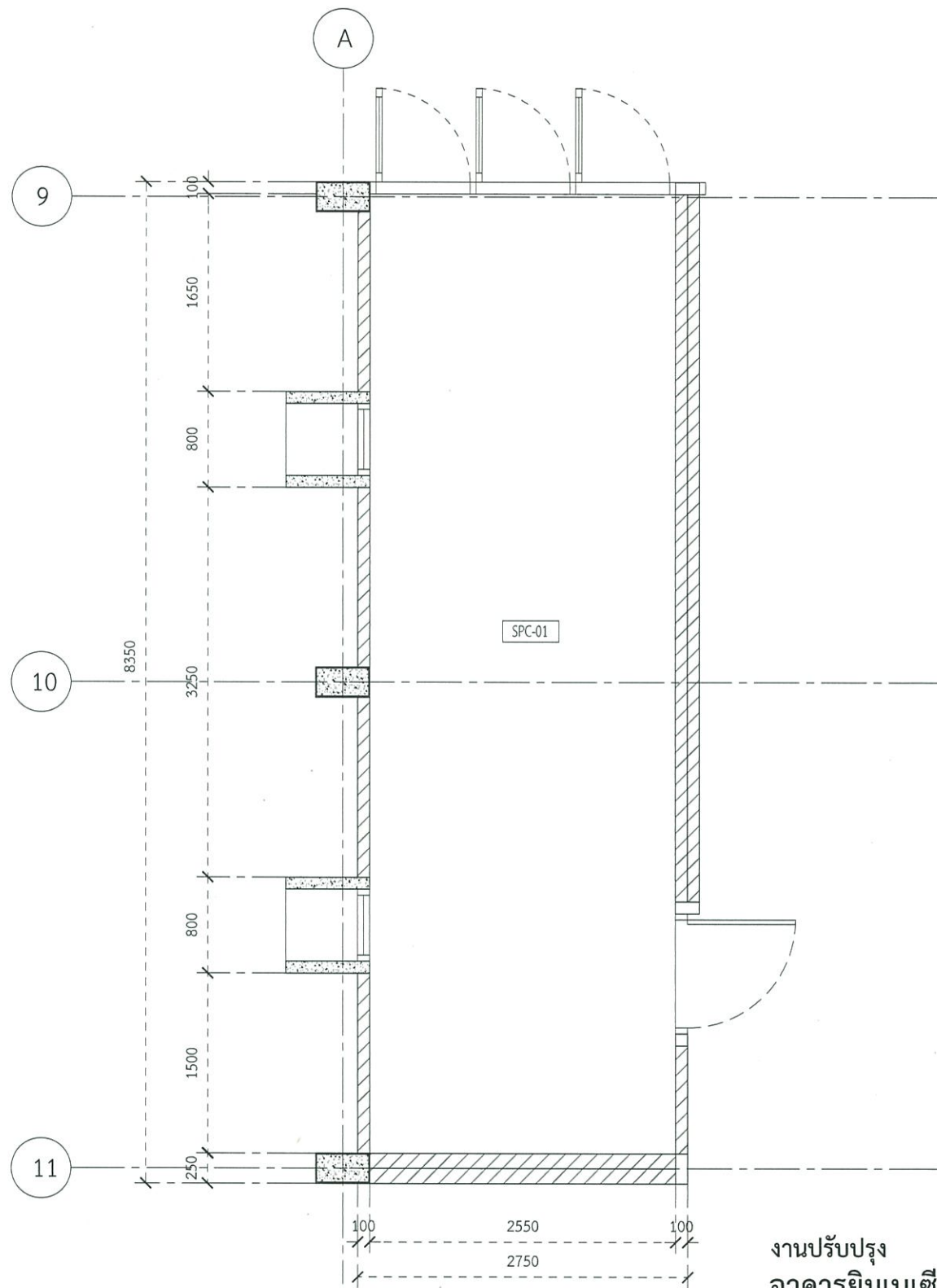
▼ระดับพื้น

ประเภท	บานเปิด
กรอบบาน	-
วงกบ	ไม้เนื้อแข็ง 2"x4" ทาสีน้ำมันสีดำ
ลูกพับ	บานประตู UPVC สีขาว
อุปกรณ์	ของ HAFELE'หรือเทียบเท่าครบชุด



▼ระดับพื้น

ประเภท	บานกระทุ้ง
กรอบบาน	อะลูมิเนียม 2"x2" หนา 1.5 มม. สีดำ
วงกบ	อะลูมิเนียม 2"x4" หนา 1.5 มม. สีดำ
ลูกพับ	กระจกผ้าหนา 6 mm.
อุปกรณ์	ของ HAFELE'หรือเทียบเท่าครบชุด



01  
ID-60

Teacher's Room  
**FLOOR PATTERN LIST**

SCALE 1 : 50

งานปรับปรุง  
อาคารยิมเนเซียม 1  
คณะครุศาสตร์ มหาวิทยาลัยราชภัฏวไลยอลงกรณ์ ในพระบรมราชูปถัมภ์  
**Teacher's Room FLOOR PATTERN LIST**

CODE	DESCRIPTION	REMARK
SPC-01	พื้นปูกระเบื้องยาง SPC แบบคลิกล็อกหนา 4 mm. (ระบุสีภายหลัง)	

ARCHITECT

วุฒิชัย คุ้มเมือง ภสจ.13799

*[Signature]*

INTERIOR ARCHITECT

ENGINEER

STRUCTURAL ENGINEER

ELECTRICAL ENGINEER

*[Signature]*

MECHANICAL ENGINEER

SANITARY ENGINEER

DRAWN

วุฒิชัย คุ้มเมือง ภสจ.13799

CHECKED :

DATE :

REVISE

NO	DESCRIPTION	DATE

PROJECT:

งานปรับปรุง  
อาคารยิมเนเซียม 1  
● แบบสำหรับปรับปรุงอาคาร

OWNER:

คณะครุศาสตร์  
มหาวิทยาลัยราชภัฏวไลยอลงกรณ์ ในพระบรมราชูปถัมภ์

DATE :09/25/2024

DRAWING SCALE

1:50

DRAWING TITLE

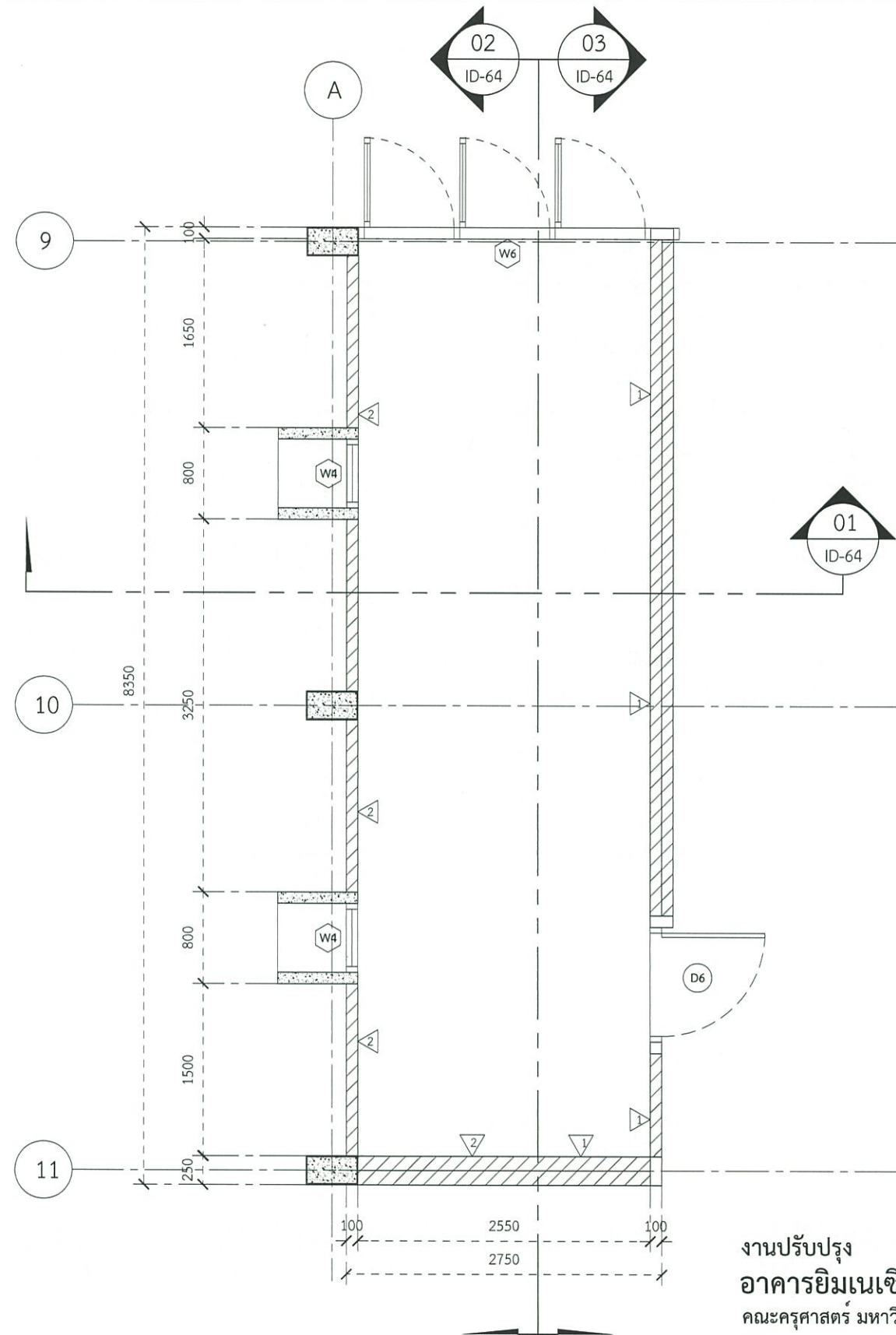
FLOOR PATTERN LIST

DRAWING NUMBER

ID-60

ระดมช่างที่ดูแลรับผิดชอบงานนี้และประเมินค่าวัสดุและค่าช่างที่ปรึกษาในการก่อสร้าง





01  
ID-61

Teacher's Room  
**WALL CODE FINISHING PLAN**  
SCALE 1 : 50

งานปรับปรุง  
อาคารยิมเนเซียม 1  
คณะครุศาสตร์ มหาวิทยาลัยราชภัฏวไลยอลงกรณ์ ในพระบรมราชูปถัมภ์  
**Teacher's Room WALL CODE FINISHING LIST**

CODE	DESCRIPTION	REMARK
1	ผนังทาสีของ TOA หรือ Beyer หรือ JOTUN เฉดสีเทาอ่อน	
2	ผนังทาสีของ TOA หรือ Beyer หรือ JOTUN เฉดสีเหลือง	

ARCHITECT  
วุฒิชัย คู่เมือง ภสจ.13799

INTERIOR ARCHITECT

ENGINEER  
STRUCTURAL ENGINEER

ELECTRICAL ENGINEER  
...

MECHANICAL ENGINEER

SANITARY ENGINEER  
... ..

DRAWN  
วุฒิชัย คู่เมือง ภสจ.13799

CHECKED :  
DATE :

REVISE  
NO DESCRIPTION DATE

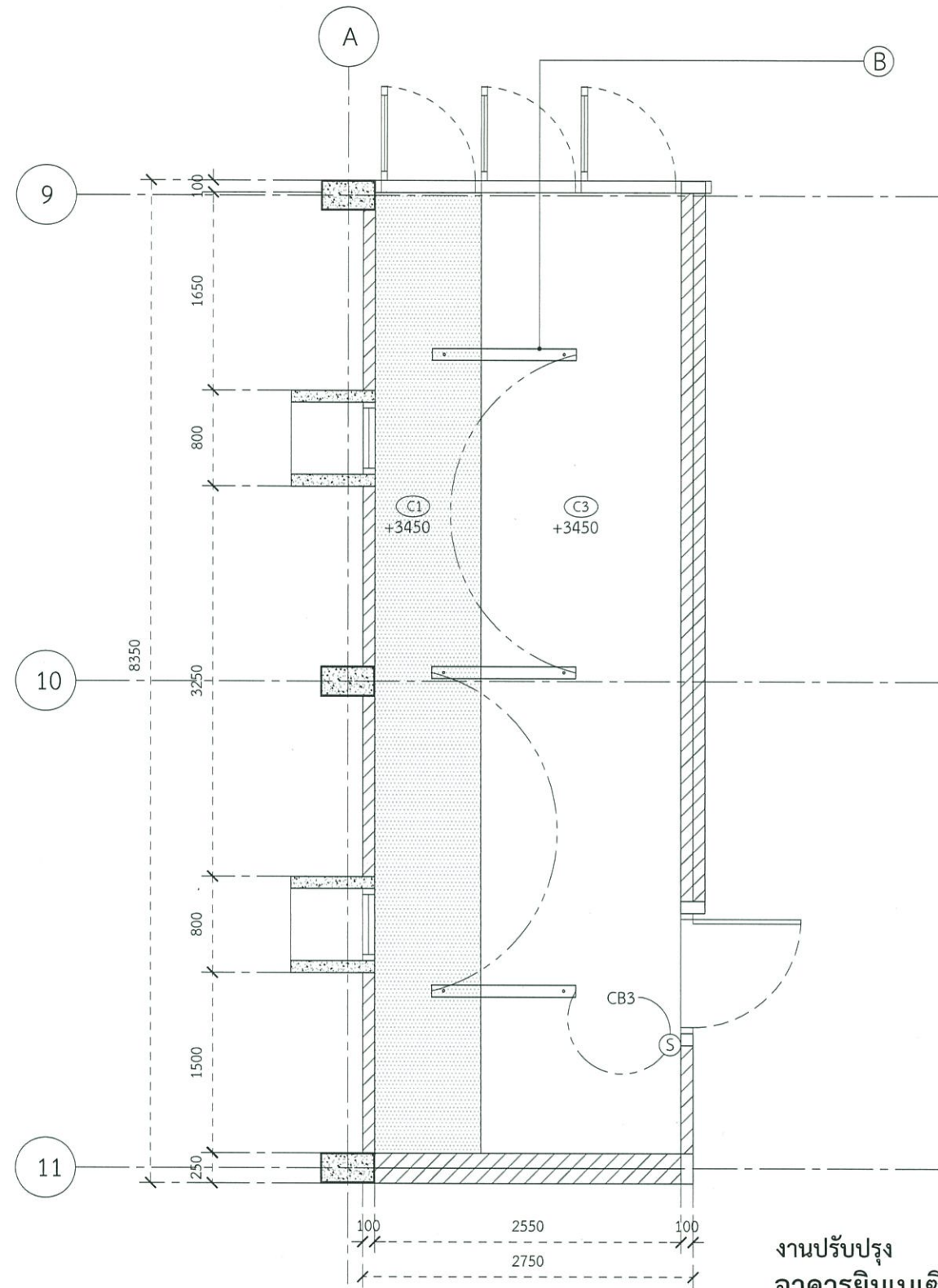
PROJECT:  
งานปรับปรุง  
อาคารยิมเนเซียม 1  
● แบบสำหรับปรับปรุงอาคาร

OWNER:  
คณะครุศาสตร์  
มหาวิทยาลัยราชภัฏวไลยอลงกรณ์ ในพระบรมราชูปถัมภ์

DATE :09/25/2024  
DRAWING SCALE  
1:50  
DRAWING TITLE  
WALL CODE FINISHING PLAN

DRAWING NUMBER  
ID-61

รายละเอียดในแบบนี้เป็นประโยชน์ในการดำเนินงานก่อสร้าง



Teacher's Room  
**REFLECTED & CEILING PLAN**  
SCALE 1 : 50

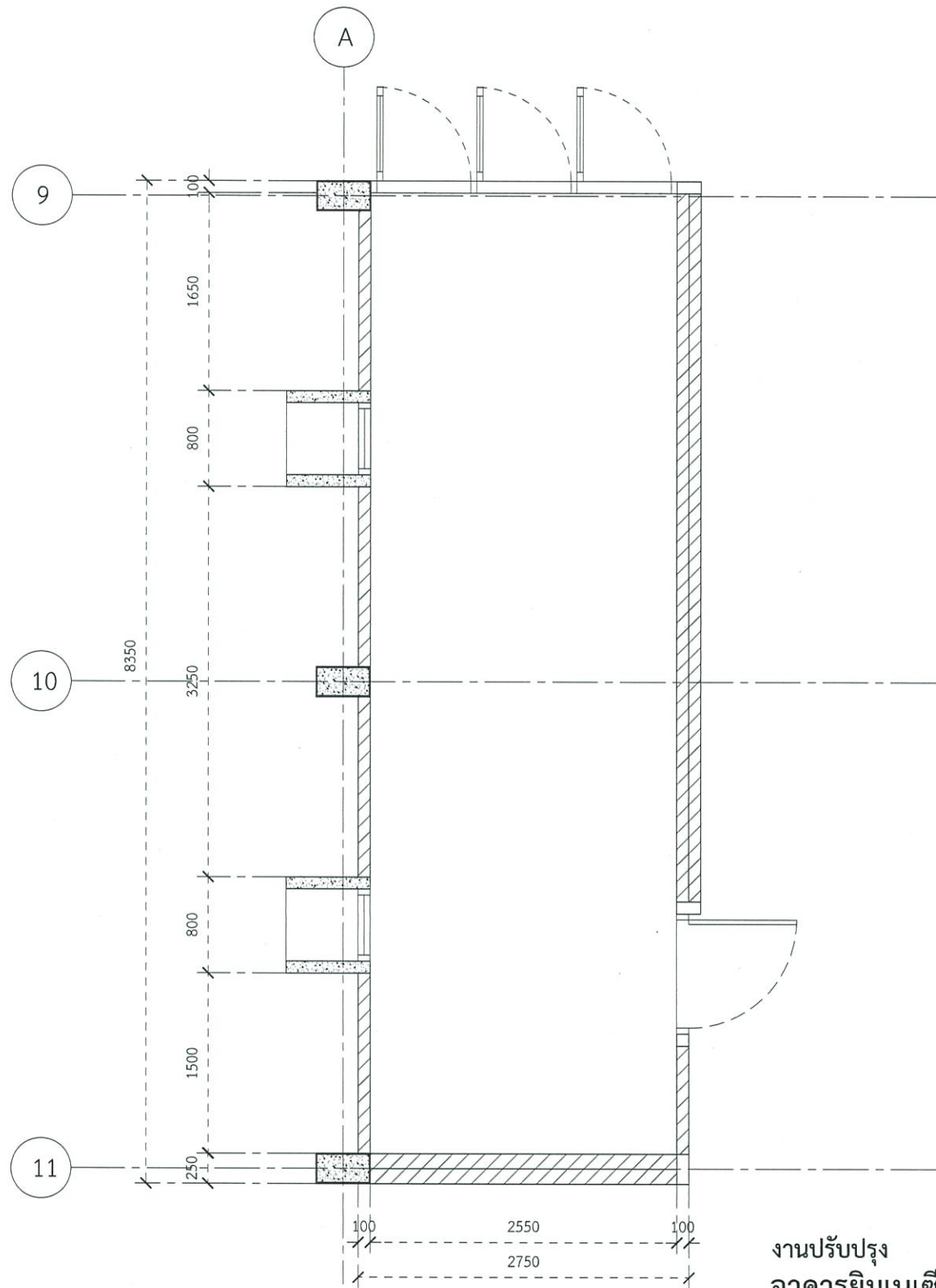
01  
ID-62

งานปรับปรุง  
อาคารยิมเนเซียม 1  
คณะครุศาสตร์ มหาวิทยาลัยราชภัฏวไลยอลงกรณ์ ในพระบรมราชูปถัมภ์  
**Teacher's Room** CEILING FINISHED SPECIFICATION & LIGHTING FIXTURE

CODE	DESCRIPTION	REMARK
(B)	โคมไฟชนิดหยอกจากเพดาน ขนาด 70x1200 mm. LED. 18 w (แสง Daylight )	
(S)	สวิตซ์ทางเดียว	
(C1)	ผ้าเพดานยิปซัมบอร์ด หน้า 9 มม. ชนิดขอบลาดฉาบเรียบทาสีเเคลสสีเหลือง	
(C3)	ผ้าเพดานยิปซัมบอร์ด หน้า 9 มม. ชนิดขอบลาดฉาบเรียบทาสีเเคลสสีเทาอ่อน	

ARCHITECT	วุฒิชัย คุ้มเมือง ภสจ.13799	
INTERIOR ARCHITECT		
ENGINEER		
STRUCTURAL ENGINEER		
ELECTRICAL ENGINEER	... <i>N. Thongsri</i> ...	
MECHANICAL ENGINEER		
SANITARY ENGINEER		
DRAWN	วุฒิชัย คุ้มเมือง ภสจ.13799	
CHECKED :		
DATE :		
REVISE		
NO	DESCRIPTION	DATE
PROJECT:	งานปรับปรุง อาคารยิมเนเซียม 1	
OWNER:	คณะครุศาสตร์ มหาวิทยาลัยราชภัฏวไลยอลงกรณ์ ในพระบรมราชูปถัมภ์	
DATE :	:09/25/2024	
DRAWING SCALE	1:50	
DRAWING TITLE	REFLECTED & CEILING PLAN	
DRAWING NUMBER	ID-62	

รายละเอียดการแก้ไข: 1. แก้ไขตำแหน่งโคมไฟให้ตรงกับตำแหน่งที่ระบุในรายการ



01  
ID-63

Teacher's Room  
**ELECTRICAL POWER PLAN**  
SCALE

1 : 50

งานปรับปรุง  
อาคารยิมเนเซียม 1  
คณะครุศาสตร์ มหาวิทยาลัยราชภัฏวไลยอลงกรณ์ ในพระบรมราชูปถัมภ์  
**Teacher's Room ELECTRICAL FIXTURE LIST**

CODE	DESCRIPTION	REMARK
Ⓟ	ปลั๊กไฟ 2ช่อง	

ARCHITECT	รุจิชัย คุ้มเมือง ภศต.13799	
INTERIOR ARCHITECT		
ENGINEER		
STRUCTURAL ENGINEER		
ELECTRICAL ENGINEER	...	
MECHANICAL ENGINEER		
SANITARY ENGINEER		
DRAWN	รุจิชัย คุ้มเมือง ภศต.13799	
CHECKED :		
DATE :		
REVISE		
NO	DESCRIPTION	DATE
PROJECT:	งานปรับปรุง อาคารยิมเนเซียม 1 คณะครุศาสตร์ มหาวิทยาลัยราชภัฏวไลยอลงกรณ์ ในพระบรมราชูปถัมภ์	

OWNER:	คณะครุศาสตร์ มหาวิทยาลัยราชภัฏวไลยอลงกรณ์ ในพระบรมราชูปถัมภ์
DATE :	09/25/2024
DRAWING SCALE	1:50
DRAWING TITLE	ELECTRICAL POWER PLAN
DRAWING NUMBER	ID-63

ARCHITECT

ภูษิตชัย คุ้มเมือง ภสจ.13799

*(Signature)*

INTERIOR ARCHITECT

ENGINEER

STRUCTURAL ENGINEER

ELECTRICAL ENGINEER

*(Signature)*

MECHANICAL ENGINEER

SANITARY ENGINEER

DRAWN

ภูษิตชัย คุ้มเมือง ภสจ.13799

CHECKED :

DATE :

REVISE

NO	DESCRIPTION	DATE

PROJECT:

งานปรับปรุง  
อาคารเรียนเนเชียม 1  
● แบบสำหรับปรับปรุงอาคาร

OWNER:

คณะครู  
มหาวิทยาลัยราชภัฏวชิรเวศน์ โขขันธ์นครราชสีมา

DATE :09/25/2024

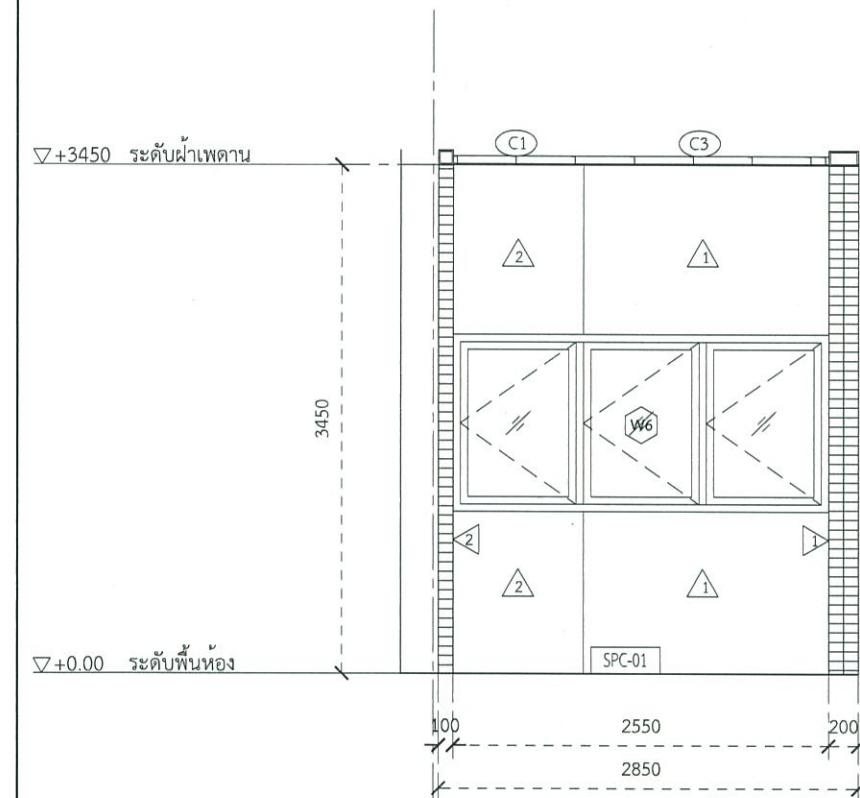
DRAWING SCALE

1:50

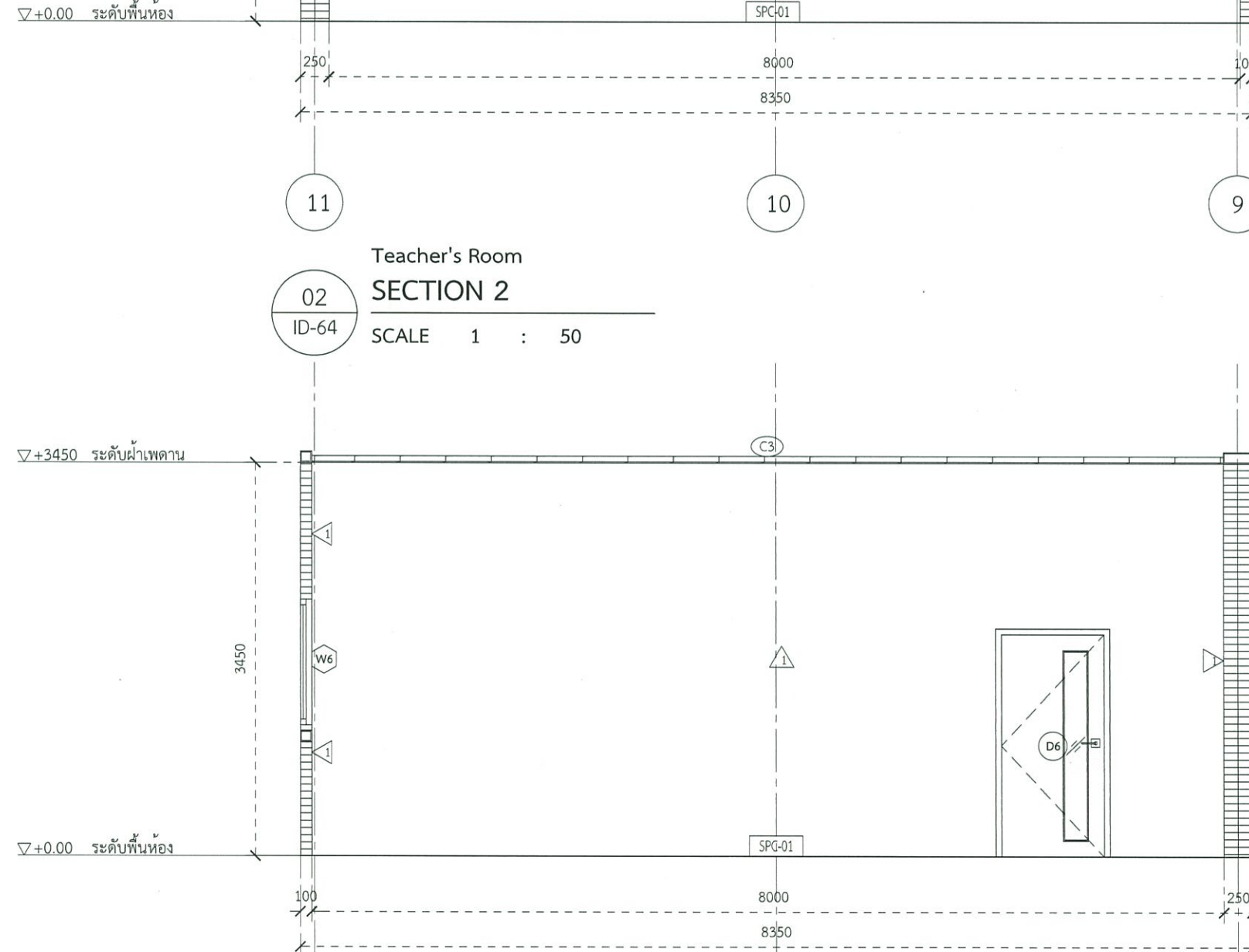
DRAWING TITLE  
SECTION 1,SECTION 2

DRAWING NUMBER

ID-64

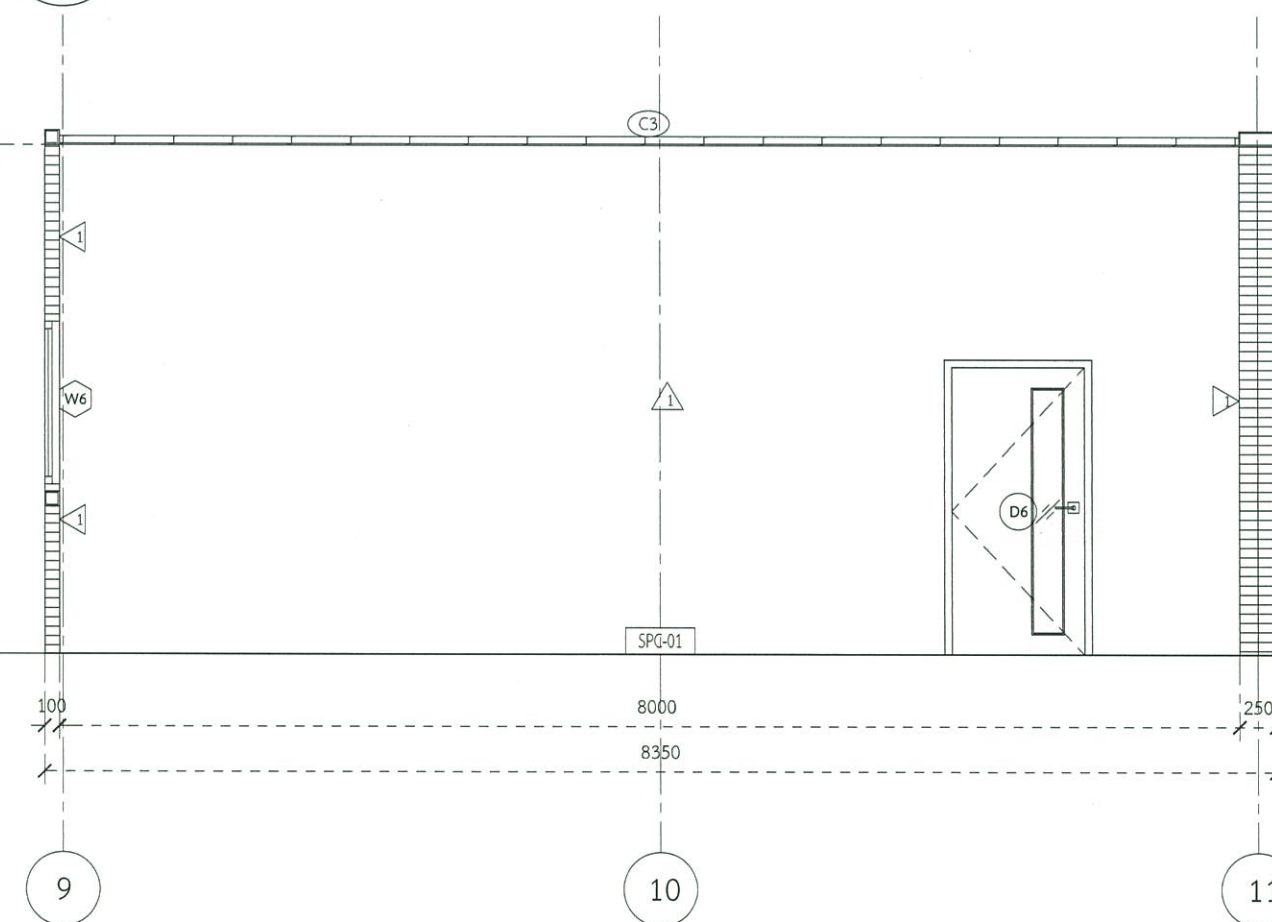



01  
ID-64  
Teacher's Room  
SECTION 1  
SCALE 1 : 50



02  
ID-64  
Teacher's Room  
SECTION 2  
SCALE 1 : 50


03  
ID-64  
Teacher's Room  
SECTION 3  
SCALE 1 : 50



ARCHITECT		
ภูษิตชัย	คุณเมือง	ภสค.13799
		

INTERIOR ARCHITECT

ENGINEER
STRUCTURAL ENGINEER

ELECTRICAL ENGINEER


MECHANICAL ENGINEER

SANITARY ENGINEER

DRAWN
ภูษิตชัย    คุณเมือง    ภสค.13799

CHECKED :
DATE :

REVISE		
NO	DESCRIPTION	DATE

PROJECT:
----------

งานปรับปรุง  
อาคารริมเนเชียม 1  
● แบบสำหรับปรับปรุงอาคาร

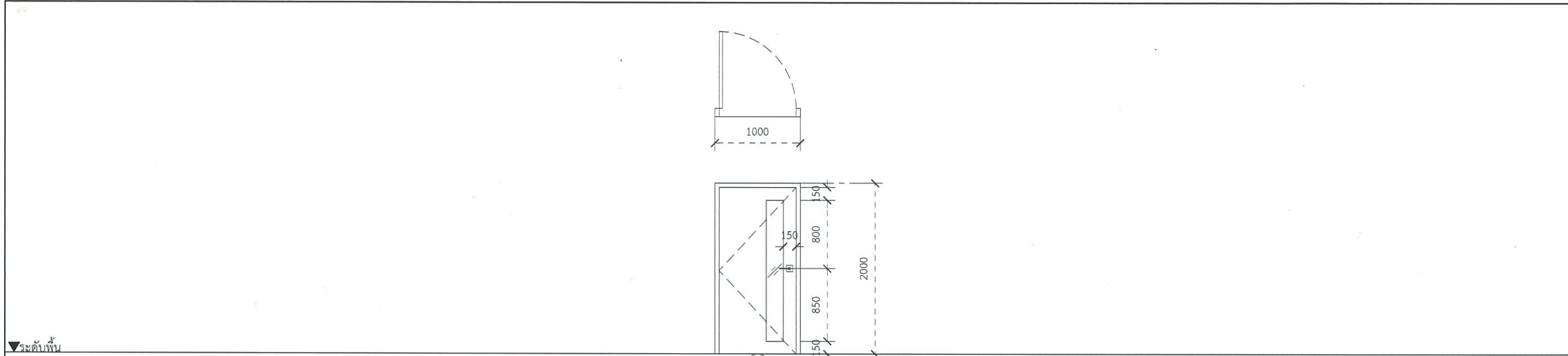
OWNER:
คุณสุภาวดี
มหาวิทยาลัยราชภัฏวชิรเวศน์ จังหวัดบุรีรัมย์

DATE :09/25/2024
DRAWING SCALE

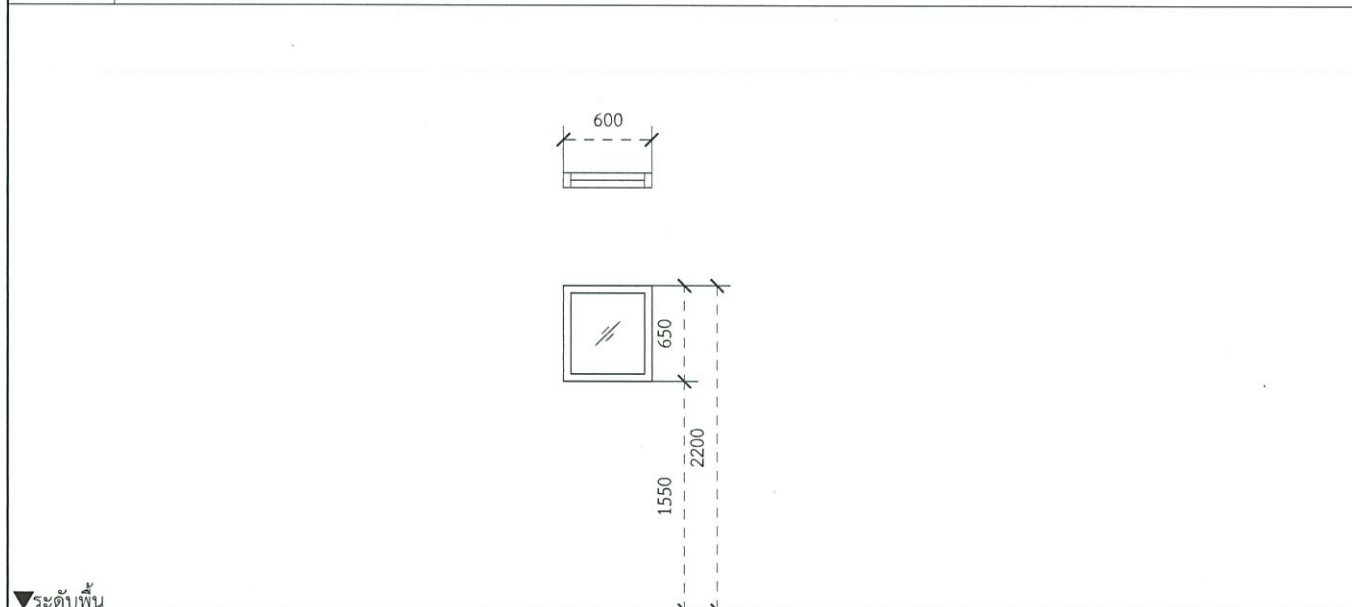
1:50
DRAWING TITLE

แบบขยายประตู-หน้าต่าง

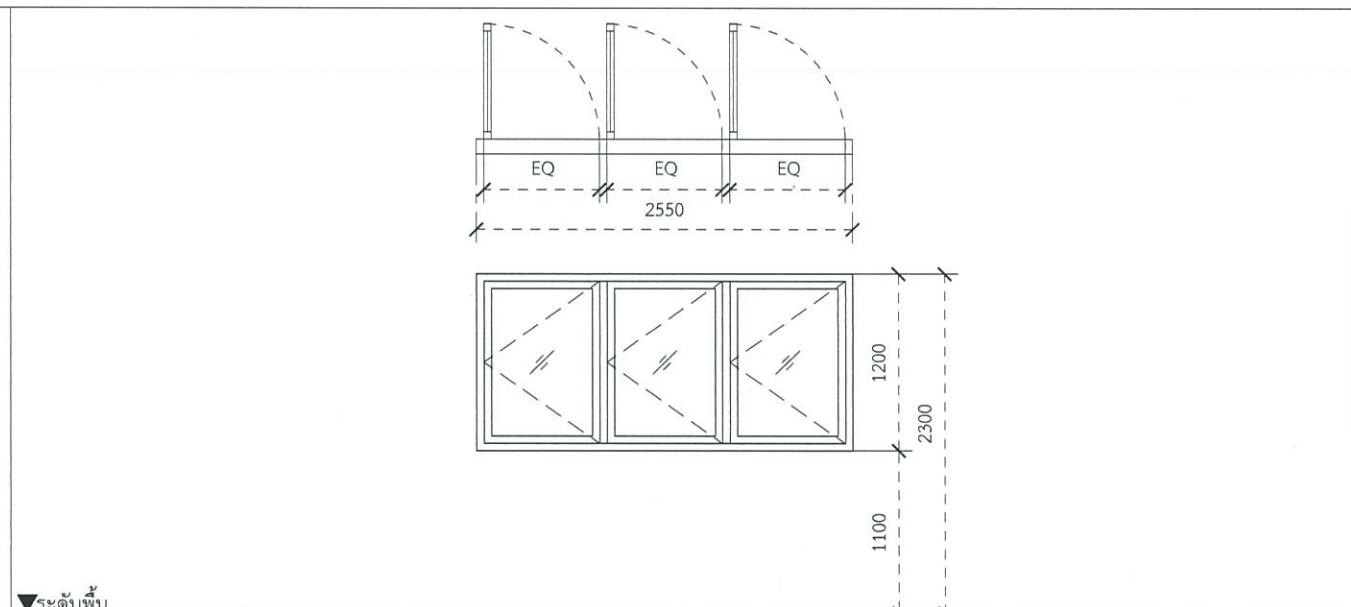
DRAWING NUMBER
ID-65



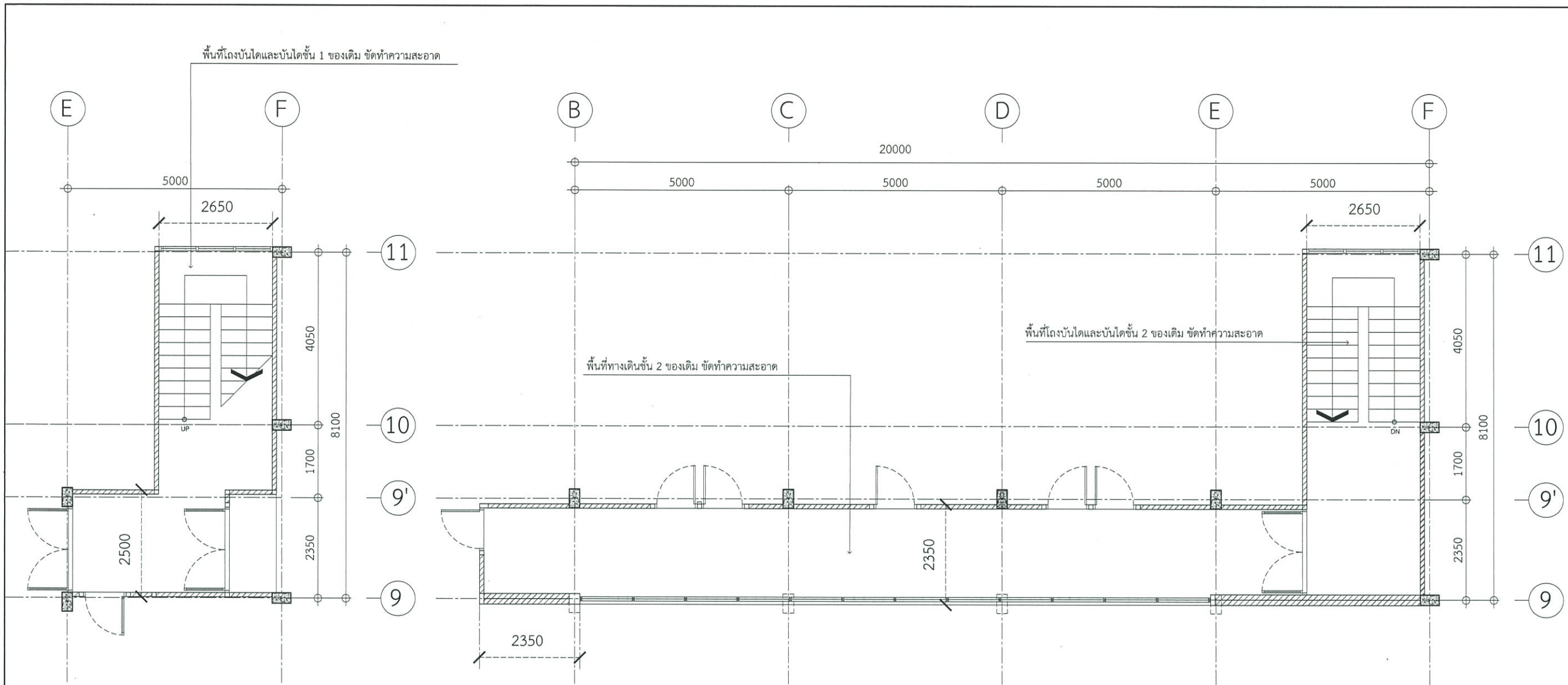
▼ระดับพื้น	
ประเภท	บานเปิด
กรอบบาน	-
วงกบ	ไม้เนื้อแข็ง 2"x4" ทาสีน้ำมันสีดำ
ลูกพับ	บานประตู UPVC สีเทา แบบมีกระจก
อุปกรณ์	ของ HAFELE'หรือเทียบเท่าครบชุด



▼ระดับพื้น	
ประเภท	บานติดตาย
กรอบบาน	-
วงกบ	อะลูมิเนียม 2"x4" หน้า 1.5 มม. สีดำ
ลูกพับ	กระจกสีชาหนา 6 mm.
อุปกรณ์	ของ HAFELE'หรือเทียบเท่าครบชุด



▼ระดับพื้น	
ประเภท	บานเปิด
กรอบบาน	อะลูมิเนียม 2"x2" หน้า 1.5 มม. สีดำ
วงกบ	อะลูมิเนียม 2"x4" หน้า 1.5 มม. สีดำ
ลูกพับ	กระจกสีชาหนา 6 mm.
อุปกรณ์	ของ HAFELE'หรือเทียบเท่าครบชุด



01  
ID-66  
Stairs + Corridor [พื้นที่โถงบันไดและบันไดชั้น 1]  
FLOOR PATTERN LIST  
SCALE 1 : 100

02  
ID-66  
Stairs + Corridor [พื้นที่โถงบันไดและบันไดชั้น 2]  
FLOOR PATTERN LIST  
SCALE 1 : 100

งานปรับปรุง  
อาคารยิมเนเซียม 1  
คณะครุศาสตร์ มหาวิทยาลัยราชภัฏวไลยอลงกรณ์ ในพระบรมราชูปถัมภ์  
Stairs + Corridor FLOOR PATTERN LIST

CODE	DESCRIPTION	REMARK

ARCHITECT  
วุฒิชัย คุ้มเมือง กต.13799

INTERIOR ARCHITECT

ENGINEER  
STRUCTURAL ENGINEER

ELECTRICAL ENGINEER  
MECHANICAL ENGINEER

SANITARY ENGINEER

DRAWN  
วุฒิชัย คุ้มเมือง กต.13799

CHECKED :  
DATE :

NO	DESCRIPTION	DATE

PROJECT:

งานปรับปรุง  
อาคารยิมเนเซียม 1  
● แบบสำหรับปรับปรุงอาคาร

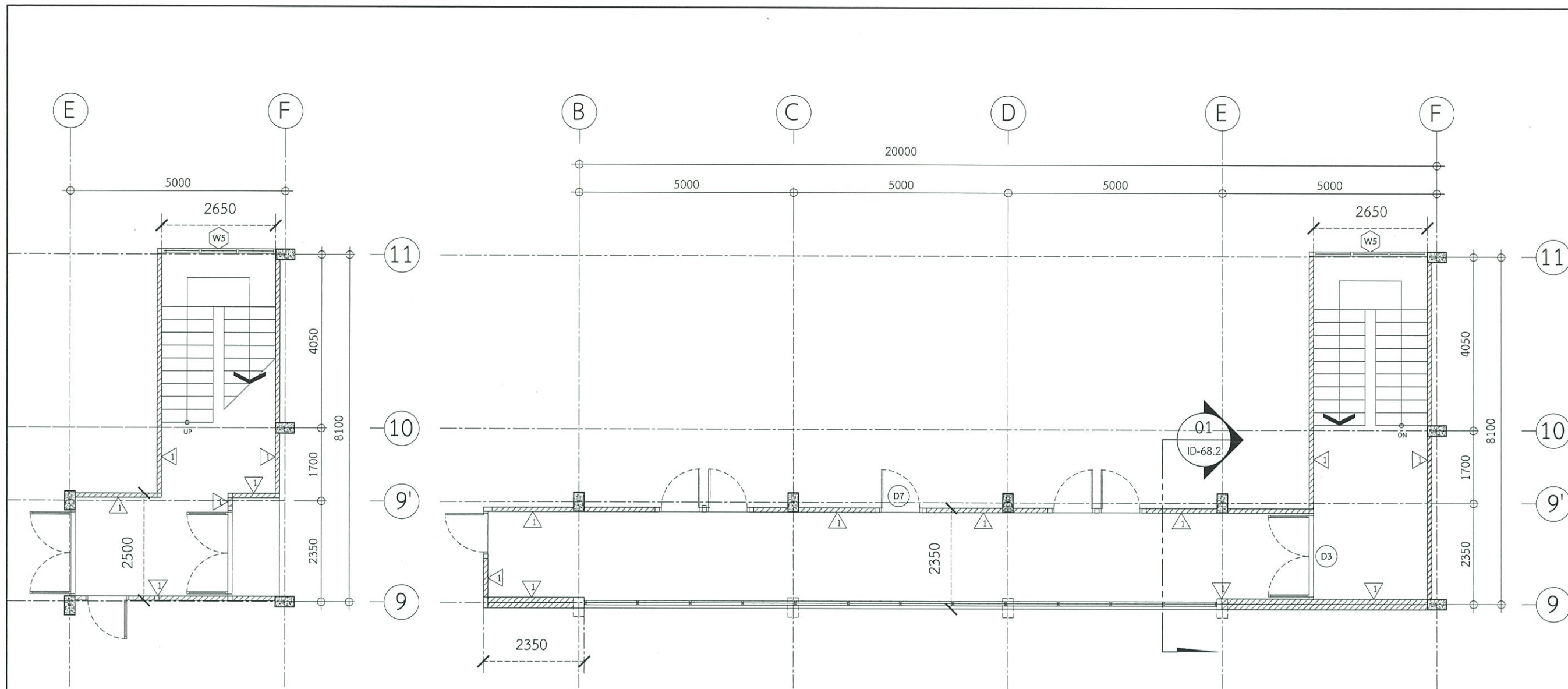
OWNER:  
คณะครุศาสตร์  
มหาวิทยาลัยราชภัฏวไลยอลงกรณ์ ในพระบรมราชูปถัมภ์

DATE :09/25/2024

DRAWING SCALE  
1:100

DRAWING TITLE  
FLOOR PATTERN LIST

DRAWING NUMBER  
ID-66



01 ID-67  
 Stairs + Corridor [พื้นที่โถงบันไดและบันไดชั้น 1]  
**WALL CODE FINISHING PLAN**  
 SCALE 1 : 100

02 ID-67  
 Stairs + Corridor [พื้นที่โถงบันไดและบันไดชั้น 2]  
**WALL CODE FINISHING PLAN**  
 SCALE 1 : 100

งานปรับปรุง  
 อาคารยิมเนเซียม 1  
 คณะครุศาสตร์ มหาวิทยาลัยราชภัฏวไลยอลงกรณ์ ในพระบรมราชูปถัมภ์  
**Stairs + Corridor WALL CODE FINISHING LIST**

CODE	DESCRIPTION	REMARK
⚠	ผนังทาสีของ TOA หรือ Beyer หรือ JOTUN เฉดสีเทาอ่อน	

ARCHITECT  
 วุฒิชัย คุ้มเมือง ภ.ศ.13799

INTERIOR ARCHITECT

ENGINEER  
 STRUCTURAL ENGINEER

ELECTRICAL ENGINEER  
 ...  
 MECHANICAL ENGINEER

SANITARY ENGINEER

DRAWN  
 วุฒิชัย คุ้มเมือง ภ.ศ.13799

CHECKED :  
 DATE :

REVISE

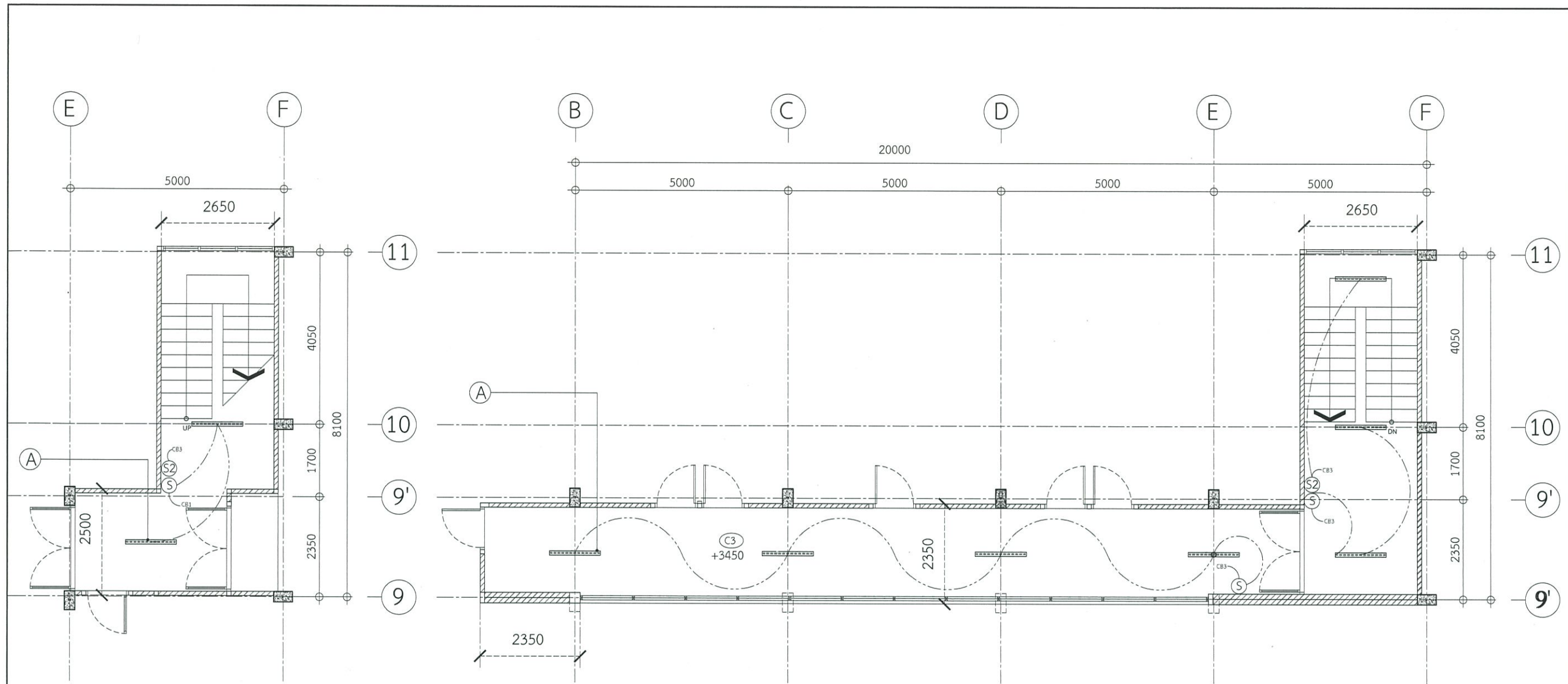
NO	DESCRIPTION	DATE

PROJECT:  
 งานปรับปรุง  
 อาคารยิมเนเซียม 1  
 ● แบบสำหรับปรับปรุงอาคาร

OWNER:  
 คณะครุศาสตร์  
 มหาวิทยาลัยราชภัฏวไลยอลงกรณ์ ในพระบรมราชูปถัมภ์

DATE :09/25/2024  
 DRAWING SCALE  
 1:100  
 DRAWING TITLE  
 WALL CODE FINISHING LIST

DRAWING NUMBER  
 ID-67



01  
ID-68  
Stairs + Corridor [พื้นที่โถงบันไดและบันไดชั้น 1]  
**REFLECTED & CEILING PLAN**  
SCALE 1 : 100

02  
ID-68  
Stairs + Corridor [พื้นที่โถงบันไดและบันไดชั้น 2]  
**REFLECTED & CEILING PLAN**  
SCALE 1 : 100

งานปรับปรุง  
อาคารยิมเนเซียม 1  
คณะครุศาสตร์ มหาวิทยาลัยราชภัฏวไลยอลงกรณ์ ในพระบรมราชูปถัมภ์  
**Stairs + Corridor REFLECTED & CEILING PLAN**

CODE	DESCRIPTION	REMARK
(A)	โคมไฟชนิดกล่องติดลอยจากเพดาน ขนาด 70x1200 mm. LED. 18 w (แสง Daylight )	
(S)	สวิตซ์ทางเดียว	
(S2)	สวิตซ์ 2 ทาง	
(C3)	ผ้าเพดานยิปซัมบอร์ด หนา 9 มม. ชนิดขอบลาดเรียบทาสีเเคลสสีเทาเข้ม	

ARCHITECT  
ภูมิษฐ์ คุ้มเมือง ภูต.13799

INTERIOR ARCHITECT

ENGINEER  
STRUCTURAL ENGINEER

ELECTRICAL ENGINEER  
MECHANICAL ENGINEER

SANITARY ENGINEER

DRAWN  
ภูมิษฐ์ คุ้มเมือง ภูต.13799

CHECKED :  
DATE :

REVISE

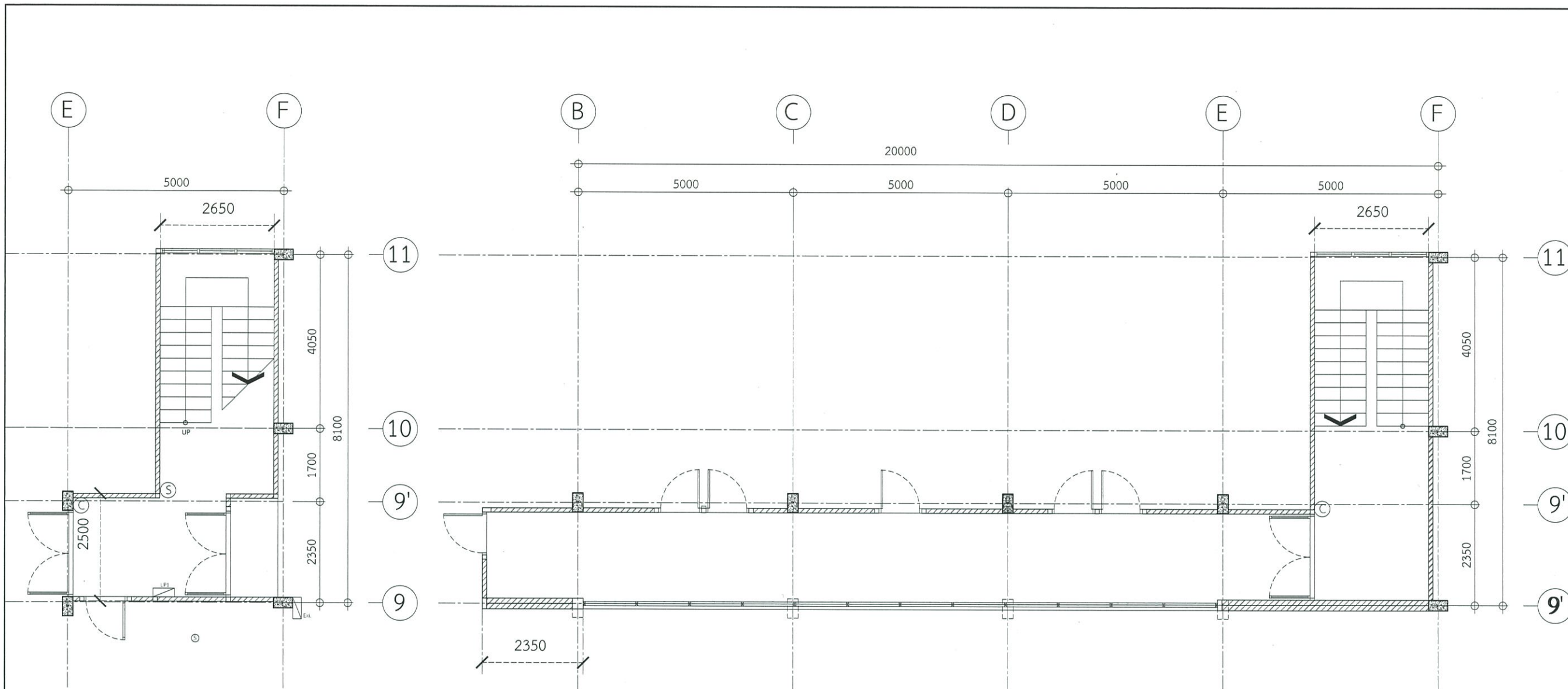
NO	DESCRIPTION	DATE

PROJECT:  
งานปรับปรุง  
อาคารยิมเนเซียม 1  
● แบบสำหรับปรับปรุงอาคาร

OWNER:  
คณะครุศาสตร์  
มหาวิทยาลัยราชภัฏวไลยอลงกรณ์ ในพระบรมราชูปถัมภ์

DATE :09/25/2024  
DRAWING SCALE  
1:100  
DRAWING TITLE  
REFLECTED & CEILING PLAN  
DRAWING NUMBER  
ID-68





01  
ID-68.1

Stairs + Corridor [พื้นที่โถงบันไดและบันไดชั้น 1]  
**ELECTRICAL POWER PLAN**

SCALE

1 : 100

02  
ID-68.1

Stairs + Corridor [พื้นที่โถงบันไดและบันไดชั้น 2]  
**ELECTRICAL POWER PLAN**

SCALE

1 : 100

งานปรับปรุง  
อาคารยิมเนเซียม 1  
คณะครุศาสตร์ มหาวิทยาลัยราชภัฏวไลยอลงกรณ์ ในพระบรมราชูปถัมภ์  
**Stairs + Corridor ELECTRICAL FIXTURE LIST**

CODE	DESCRIPTION	REMARK
ⓐ	Male RJ45	

ARCHITECT  
ภูมิชัย คุ้มเมือง ภูสอ.13799

INTERIOR ARCHITECT

ENGINEER  
STRUCTURAL ENGINEER

ELECTRICAL ENGINEER  
W. K. S.

MECHANICAL ENGINEER

SANITARY ENGINEER

DRAWN  
ภูมิชัย คุ้มเมือง ภูสอ.13799

CHECKED :  
DATE :

REVISE

NO	DESCRIPTION	DATE

PROJECT:  
งานปรับปรุง  
อาคารยิมเนเซียม 1  
● แบบสำหรับปรับปรุงอาคาร

OWNER:  
คณะครุศาสตร์  
มหาวิทยาลัยราชภัฏวไลยอลงกรณ์ ในพระบรมราชูปถัมภ์

DATE :09/25/2024  
DRAWING SCALE  
1:100  
DRAWING TITLE  
ELECTRICAL POWER PLAN

DRAWING NUMBER  
ID-68.1



ARCHITECT

ภูดิษฐ์ คุ้มเมือง ภศต.13799

*(Signature)*

INTERIOR ARCHITECT

ENGINEER

STRUCTURAL ENGINEER

ELECTRICAL ENGINEER

*(Signature)*

MECHANICAL ENGINEER

SANITARY ENGINEER

DRAWN

ภูดิษฐ์ คุ้มเมือง ภศต.13799

CHECKED :

DATE :

REVISE

NO	DESCRIPTION	DATE

PROJECT:

งานปรับปรุง  
อาคารเรียนชั้น 1

● แบบสำหรับปรับปรุงอาคาร

OWNER:

คณะครูอาจารย์  
มหาวิทยาลัยราชภัฏวชิรเวศน์ โขขันธ์นครสุรินทร์

DATE :09/25/2024

DRAWING SCALE

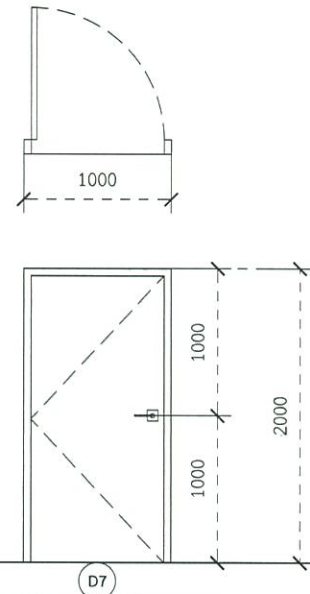
1:50

DRAWING TITLE

แบบขยายประตู-หน้าต่าง

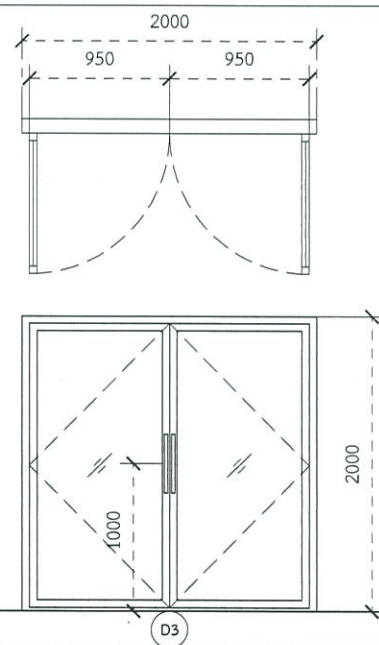
DRAWING NUMBER

ID-69



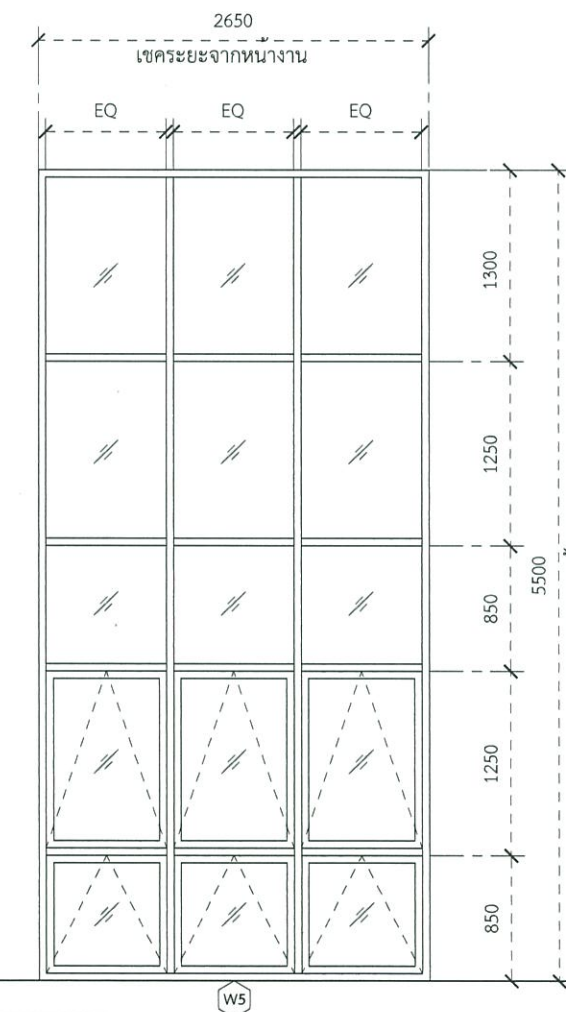
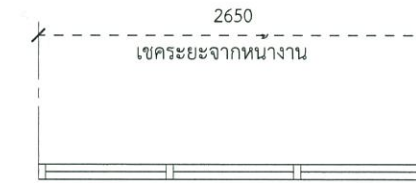
▼ระดับพื้น

ประเภท	บานเปิด
กรอบบาน	-
วงกบ	ไม้เนื้อแข็ง 2"x4" ทาสีน้ำมันสีดำ
ลูกพับ	บานประตู UPVC สีเทาอ่อน
อุปกรณ์	ของ HAFELE'หรือเทียบเท่าครบชุด



▼ระดับพื้น

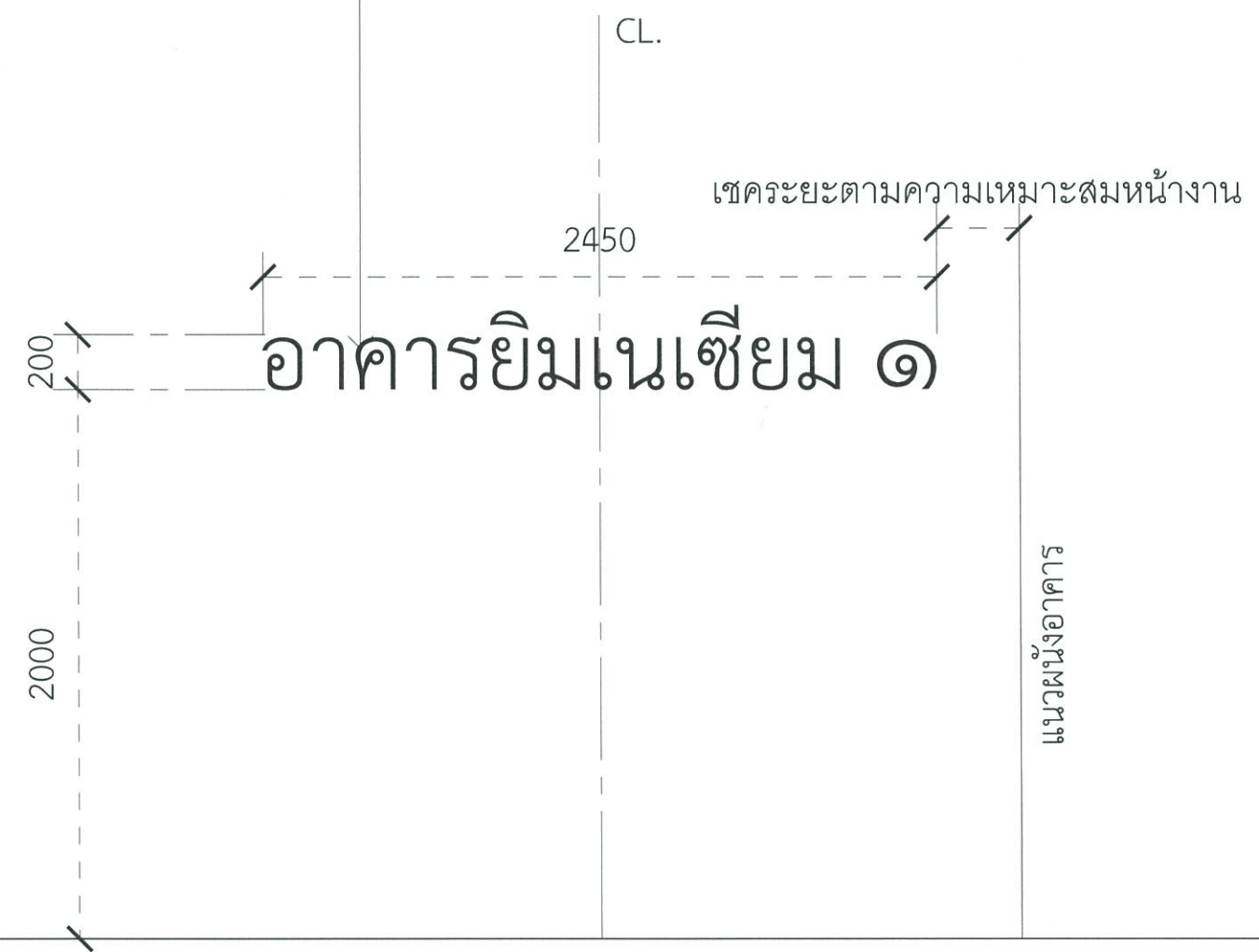
ประเภท	บานเปิดคู่
กรอบบาน	อะลูมิเนียม 2"x2" หน้า 1.5 มม. สีดำ
วงกบ	อะลูมิเนียม 2"x4" หน้า 1.5 มม. สีดำ
ลูกพับ	กระจกสีชาหนา 6 มม.
อุปกรณ์	ของ HAFELE'หรือเทียบเท่าครบชุด



▼ระดับพื้น

ประเภท	บานติดตายพร้อมบานกระทุ้ง
กรอบบาน	อะลูมิเนียม 2"x2" หน้า 1.5 มม. สีดำ
วงกบ	อะลูมิเนียม 2"x4" หน้า 1.5 มม. สีดำ
ลูกพับ	กระจกใสหนา 6 มม.
อุปกรณ์	ของ HAFELE'หรือเทียบเท่าครบชุด

ตัวอักษรอลูมิเนียมหนา 50 mm.ติดตั้งตามแบบ  
[รูปแบบตัวอักษรกำหนดภายหลัง]



▼ระดับพื้น

01  
ID-70

แบบขยายป้ายตัวอักษร  
ELEVATION  
SCALE 1 : 25

ARCHITECT

วุฒิชัย คุ้มเมือง ภสจ.13799

*[Signature]*

INTERIOR ARCHITECT

ENGINEER

STRUCTURAL ENGINEER

ELECTRICAL ENGINEER

*[Signature]*

MECHANICAL ENGINEER

SANITARY ENGINEER

DRAWN

วุฒิชัย คุ้มเมือง ภสจ.13799

CHECKED :

DATE :

NO	DESCRIPTION	DATE

PROJECT:

งานปรับปรุง  
อาคารยิมเนเซียม 1  
● แบบสำหรับปรับปรุงอาคาร

OWNER:

คณะผู้บริหาร  
มหาวิทยาลัยราชภัฏวชิรเวศน์ จังหวัดบุรีรัมย์

DATE :09/25/2024

DRAWING SCALE  
1:25

DRAWING TITLE  
แบบขยายป้ายตัวอักษร

DRAWING NUMBER  
ID-70

ระบอบการเขียนแบบสถาปัตย์วิศวกรรมศาสตร์

